



# micromaster



MICROMASTER 410/420/430/440 –  
Новый шаг к совершенству

Преобразователи частоты  
от 120 Вт до 250 кВт



**SIEMENS**

Каталог DA 51,2  
2006/2007 год

Обзор

0

**MICROMASTER  
410/420/430/440**

Micromaster 410

1

**Стандартные  
преобразователи  
частоты  
от 120 Вт до 250 кВт**

Micromaster 420

2

Micromaster 430

3

Micromaster 440

4

Приложение

A

# MICROMASTER 410/420/430/440

Обзор

0

## MICROMASTER 410

## MICROMASTER 420

Основная область применения

Преобразователь предназначен для регулирования скорости вращения стандартного трехфазного асинхронного двигателя при наличии только однофазной питающей сети  
Основная область применения: насосы, вентиляторы, привода автоматических дверей, привода рекламных щитов.

Преобразователь предназначен для регулирования скорости вращения стандартных приводов и решения задач автоматизации технологического процесса  
Основная область применения: конвейеры, упаковочные машины, насосы, вентиляторы.

Диапазон мощности

0,12 кВт ... 0,75 кВт

0,12 кВт ... 11 кВт

Напряжение питающей сети

1 AC 100 В ... 120 В  
1 AC 200 В ... 240 В

1 AC 200 В ... 240 В  
3 AC 200 В ... 240 В  
3 AC 380 В ... 480 В

Законы управления

- линейная зависимость U/f;
- программируемая зависимость U/f;
- прямое управление потоком (FCC);

- линейная зависимость U/f;
- программируемая зависимость U/f;
- прямое управление потоком (FCC);

Технологический регулятор

-

Встроенный ПИ-регулятор

Цифровые и аналоговые входы

3 цифровых  
1 аналоговый

3 цифровых  
1 аналоговый

Выход

1 релейный

1 релейный  
1 аналоговый

Интерфейс

Возможно подключение к LOGO!  
или SIMATIC S7-200

Лучше всего подходит для решения задач автоматизации с контроллерами SIMATIC S7-200, SIMATIC S7-300/400 (TIA) или SIMOTION

Дополнительные возможности

- Естественное охлаждение (радиатор)
- Простое подключение и быстрый ввод в эксплуатацию

- ВICO-технология

# MICROMASTER 410/420/430/440

Обзор

0

## MICROMASTER 430

Преобразователь предназначен для работы с приводами насосов и вентиляторов.  
Программное обеспечение оптимизировано для решения типовых задач.

7,5 кВт ... 250 кВт

3 AC 380 В ... 480 В

- линейная зависимость  $U/f$ ;
- программируемая зависимость  $U/f$ ;
- прямое управление потоком (FCC);

Встроенный ПИД - регулятор

6 цифровых  
2 аналоговых  
1 РТС/КТУ

2 аналоговых  
3 релейных

Лучше всего подходит для решения задач автоматизации с контроллерами  
SIMATIC S7-200, SIMATIC S7-300/400 (TIA) или SIMOTION

- Режим энергосбережения
- Контроль нагрузки (определение "сухого хода" насоса)
- Каскадный запуск двигателей

## MICROMASTER 440

Благодаря наличию режима векторного управления (с/без обратной связи по скорости) преобразователь может использоваться для решения задач, требующих применения приводов с большим диапазоном регулирования.  
Основная область применения: в текстильной промышленности, в пищевой промышленности, конвейеры, экструдеры и т.д.

0,12 кВт ... 250 кВт

1 AC 200 В ... 240 В  
3 AC 200 В ... 240 В  
3 AC 380 В ... 480 В  
3 AC 500 В ... 600 В

- линейная зависимость  $U/f$ ;
- программируемая зависимость  $U/f$ ;
- прямое управление потоком (FCC);
- Векторное управление

Встроенный ПИД - регулятор  
(С функцией автоподстройки)

6 цифровых  
2 аналоговых  
1 РТС/КТУ

2 аналоговых  
3 релейных

Лучше всего подходит для решения задач автоматизации с контроллерами  
SIMATIC S7-200, SIMATIC S7-300/400 (TIA) или SIMOTION

- 3 набора параметров
- встроенный тормозной блок (до 75 кВт)
- ВICO-технология



# MICROMASTER 410

## Описание



### Область применения

Преобразователь MICRO-MASTER 410 предназначен для приводов требующих большого диапазона регулирования. Более всего он подходит для использования с насосами и вентиляторами в различных областях промышленности, например текстильная и пищевая промышленности, в упаковочной промышленности, где используются конвейеры, для управления автоматическими дверями и в универсальных приводах вращающихся рекламных щитов. Это идеальное решение, где требуется минимальная цена. Преобразователь отличается высокой производительностью и комфортабельным использованием. Преобразователь выпускается на однофазное напряжение 220 и 115 В, что позволяет использовать его в любой части света.

### Конструкция

MICROMASTER 410 имеет модульную конструкцию. Теплоотвод осуществляется через радиатор, и дополнительного вентилятора не требуется. Пульт управления (OP) может быть заменен без применения какого-либо инструмента.

### Основные особенности

- простой выбор дополнительных опций
- компактный дизайн
- удобное подключение
- возможна комплектация EMC фильтром класса В
- быстрый ввод в эксплуатацию установкой всего нескольких параметров
- встроенный RS485 интерфейс
- три свободно параметризуемых, цифровых входа
- один аналоговый вход (0...10 В), может по выбору быть использован в качестве 4-го цифрового входа
- один параметризуемый релейный выход (DC 30В/5А, омическая нагрузка, AC 250В/2А, индуктивная нагрузка)
- бесшумная работа двигателя, благодаря высокой частоте ШИМ (с возможностью изменения частоты ШИМ с шагом 2 кГц)
- защита двигателя и преобразователя

### Принадлежности (обзор)

- дроссель коммутации сети
- адаптер для крепления на DIN - рейки
- панель оператора Operator Panel (OP)
- для параметрирования преобразователя модуль связи с персональным компьютером (PC)
- PC-программа запуска в эксплуатацию в среде Windows 95/98 и NT/2000

### Международные нормы

- Преобразователю MICROMASTER 410 присвоен знак **CE** соответствия нормам электромагнитной совместимости и правилам для низкого напряжения.
- сертифицирован по **UL** и по **CUL**
- c-tick **CE**

**Механические параметры**

- модульное исполнение
- естественное охлаждение
- рабочая температура -10 °C ... +50 °C
- простое подключение входных и выходных кабелей
- съемная панель оператора
- управляющая клеммная колодка без винтов
- может устанавливаться боком; допускается установка в небольших шкафах или в ограниченном пространстве

**Силовые параметры**

- новейшая технология IGBT
- цифровое микропроцессорное управление
- $U/f$ -управление линейное; с параметрируемым начальным напряжением
- $U/f$ -управление квадратичное
- параметрируемая кривая зависимости  $U/f$
- «подхват на ходу»
- автоматический повторный запуск при пропадании напряжения в сети или нарушениях режима работы

- светодиод, информирующий о состоянии преобразователя
- параметрируемое время разгона и торможения в пределах 0 ... 650 сек.
- встроенный RS485 интерфейс
- быстродействующее токоограничение (FCL) для безаварийной работы
- быстродействующий, репродуцируемый опрос цифровых входов
- точный ввод заданного значения, благодаря 10-битному аналоговому входу
- 1 частота пропускания против резонанса
- демонтируемый "Y"-конденсатор для использования в сети IT (с изолированной нейтралью IT)
- возможна комплектация EMC фильтром класса B

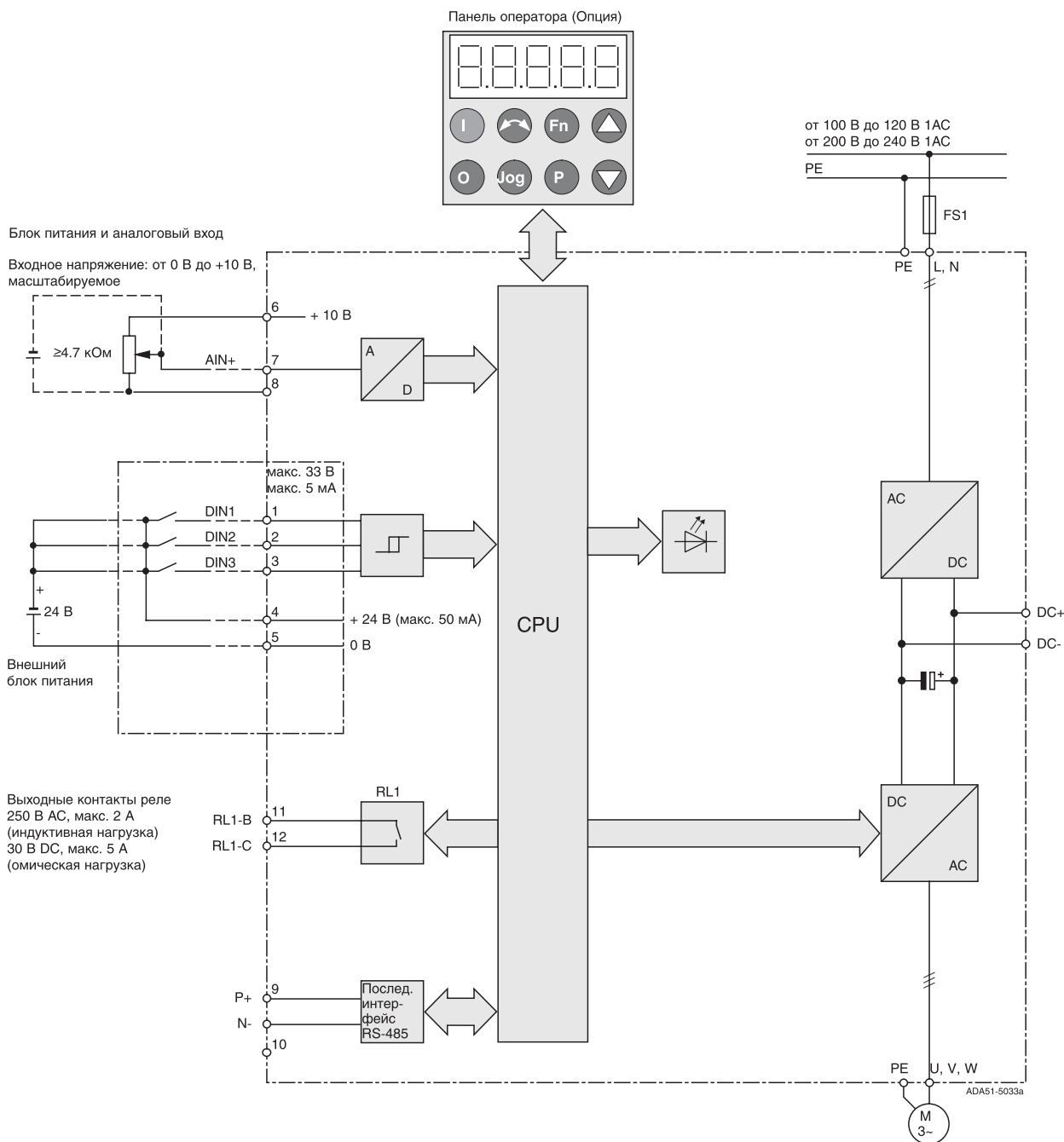
**Защитные параметры**

- перегрузочная способность 150% от расчётного выходного тока во временном промежутке 60 сек с последующим снижением до 85% от расчётного выходного тока во временном промежутке 240 сек в течение 5 минут.
- защита от перенапряжения и пониженного напряжения
- защита от перегрева преобразователя
- защитное заземление
- защита от короткого замыкания
- тепловая защита двигателя  $i^2t$
- защита от блокировки двигателя

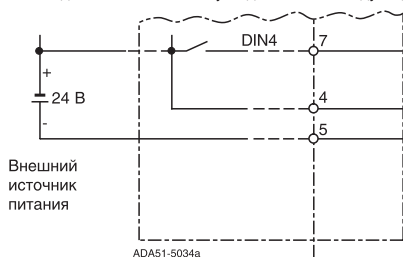
# MICROMASTER 410

## Схема подключения

### Обзорная схема подключения



Чтобы получить дополнительный цифровой вход (DIN4), необходимо изменить схему подключения следующим образом:



# MICROMASTER 410

Технические данные

## Преобразователь Micromaster 410

Сетевое напряжение и диапазон мощности	1 AC 200 В ... 240 В ± 10 %	0,12 ... 0,75 кВт
	1 AC 100 В ... 120 В ± 10%	0,12 ... 0,55 кВт
Частота сети	47 ... 63 Гц	
Выходная частота	0 Гц ... 650 Гц	
Коэффициент мощности	> 0,95	
КПД	96 % ... 97 %	
Перегрузочная способность	1,5 x расчетный вых. ток в теч. 60 сек., затем 0,85x расчетный вых. ток в теч. 240 сек (каждые 300 сек.)	
Пусковой ток	не выше расчетного входного тока	
Законы управления	линейная зависимость U/f; квадратичная U/f зависимость; программируемая зависимость U/f; FCC	
Частота импульсов	8 кГц (Заводская установка)/2 кГц ... 16 кГц (ступенями по 2 кГц)	
Число фиксированных частот	3, параметрируемые	
Частоты диафрагмирования	1, параметрируемая	
Дискретность задания	10 бит аналоговое представление/0,01 Гц цифровое с панели	
Цифровые входы	3 параметрируемые, потенциально развязанные; PNP-тип, совместимы с SIMATIC	
Аналоговый вход	1, вход (0 В ... 10 В, может использоваться как 4 цифровой вход)	
Релейный выход	1, параметрируемый, DC 30 В/5 А (омическая нагрузка), AC 250 В/2 А (индуктивная нагрузка)	
Последовательный интерфейс	Встроенный RS-485, управление по USS протоколу	
Допустимая длина кабеля до двигателя	макс. 30 м (экран.)/макс. 50 м (неэкран.)	
Электромагнитная совместимость	Возможна комплектация ЭМС фильтром кл. В в соответствии с EN 61 800-3	
Торможение	Торможение постоянным током, комбинированное торможение	
Степень защиты	IP20	
Рабочая температура	-10 °C ... +50 °C (+14 °F ... +122 °F)	
Температура хранения	-40 °C ... +70 °C (-40 °F ... +158 °F)	
Относительная влажность	95 % (Без образования конденсата)	
Высотная характеристика	До 1000 м над уровнем моря без понижения мощности	
Функции защиты по:	<ul style="list-style-type: none"> <li>• Пониженному напряжению;</li> <li>• Перенапряжению;</li> <li>• Перегрузке;</li> <li>• Включению на землю;</li> <li>• Короткому замыканию;</li> <li>• Блокировке двигателя;</li> <li>• Перегреву двигателя;</li> <li>• Перегреву преобразователя;</li> <li>• Защита от изменения параметров</li> </ul>	
Нормы и сертификация	CE, UL, C-UL, c-tick, сертификация в России	
Обозначение CE	Соответствуют правилам для низкого напряжения 73/23/EWG	
Габаритные размеры и вес ( без опций)	Типоразмер	В хШ хГ(мм) Вес (кг)
	AA	150x69x118 0,8
	AB	150x69x138 1,0

Выходная мощность кВт	Номинальный выходной ток, А (при частоте ШИМ)						
	4 кГц	6кГц	8 кГц	10 кГц	12 кГц	14 кГц	16 кГц
0,12	0,9	0,9	0,9	0,8	0,7	0,6	0,5
0,25	1,7	1,7	1,7	1,5	1,3	1,1	0,9
0,37	2,3	2,3	2,3	2,0	1,7	1,5	1,3
0,55	3,2	3,2	3,2	2,9	2,6	2,3	2,0
0,55, 115В(при 50°C/122°F)	3,0	3,0	2,7	2,5	2,2	2,0	1,7
0,55, 115В(при 40°C/104°F)	3,2	3,2	3,2	2,9	2,6	2,3	2,0
0,75(при 50°C/122°F)	3,9	3,9	3,6	3,2	2,9	2,6	2,3
0,75(при 40°C/104°F)	4,2	4,2	4,2	3,8	3,4	3,0	2,7

# MICROMASTER 410

Данные для выбора и заказа

## Преобразователь MICROMASTER 410

Мощность кВт	Нр	Расчетный входной ток А	Расчетный выходной ток А	Размер корпуса	Заказной номер MICROMASTER 410 без фильтра	Заказной номер MICROMASTER 410 с фильтром класса В
<b>Напряжение сети 1AC 100В ... 120В</b>						
0.12	0.16	4.6	0.9	AA	6SE6410-2UA11-2AA0	-
0.25	0.33	7.5	1.7	AA	6SE6410-2UA12-5AA0	-
0.37	0.50	10.1	2.3	AA	6SE6410-2UA13-7AA0	-
0.55	0.75	13.4	2.7 (3.2 при 40 °C)	AB	6SE6410-2UA15-5BA0	-
<b>Напряжение сети 1AC 200В ... 240В</b>						
0.12	0.16	1.5	0.9	AA	6SE6410-2UB11-2AA0	6SE6410-2BB11-2AA0
0.25	0.33	3.0	1.7	AA	6SE6410-2UB12-5AA0	6SE6410-2BB12-5AA0
0.37	0.50	4.4	2.3	AA	6SE6410-2UB13-7AA0	6SE6410-2BB13-7AA0
0.55	0.75	5.8	3.2	AB	6SE6410-2UB15-5BA0	6SE6410-2BB15-5BA0
0.75	1.0	7.8	3.6 (4.2 при 40 °C)	AB	6SE6410-2UB17-5BA0	6SE6410-2BB17-5BA0

### Принадлежности, зависящие от преобразователя

Приведенные здесь принадлежности:

- фильтры
- дроссели
- предохранители

- силовой выключатель должны выбираться в соответствии с конкретным преобразователем.

Преобразователь и предназначенные для него принадлежности имеют одинаковое расчётное напряжение.

Все принадлежности сертифицированы по



	Мощность кВт	Преобразователь	Номер заказа принадлежностей			
			Фильтр класса В с пониженным током утечки	Дроссель коммута- ции сети	Предохранители (см. каталог NS K)	Автомат
<b>Напряжение сети 1AC 100В ... 120В</b>						
Преобразователь без фильтра	0.12	6SE6410-2UA11-2AA0	-	6SE6400-3CC01-0AB3	3NA3803	3RV1021-1GA10
	0.25	6SE6410-2UA12-5AA0	-			3RV1021-1JA10
	0.37	6SE6410-2UA13-7AA0*)	-	6SE6400-3CC02-6BB3	3NA3805	3RV1021-1KA10
	0.55	6SE6410-2UA15-5BA0*)	-		3NA3807	3RV1021-4AA10
<b>Напряжение сети 1AC 200В ... 240В</b>						
Преобразователь без фильтра	0.12	6SE6410-2UB11-2AA0	6SE6400-2FL01-0AB0	6SE6400-3CC00-4AB3	3NA3803	3RV1021-1BA10
	0.25	6SE6410-2UB12-5AA0				3RV1021-1EA10
	0.37	6SE6410-2UB13-7AA0		6SE6400-3CC01-0AB3		3RV1021-1FA10
	0.55	6SE6410-2UB15-5BA0				3RV1021-1HA10
	0.75	6SE6410-2UB17-5BA0			3NA3805	3RV1021-1JA10
Преобразователь с встроенным фильтром класса В	0.12	6SE6410-2BB11-2AA0	-	6SE6400-3CC00-4AB3	3NA3803	3RV1021-1BA10
	0.25	6SE6410-2BB12-5AA0	-			3RV1021-1EA10
	0.37	6SE6410-2BB13-7AA0	-	6SE6400-3CC01-0AB3		3RV1021-1FA10
	0.55	6SE6410-2BB15-5BA0	-			3RV1021-1HA10
	0.75	6SE6410-2BB17-5BA0	-		3NA3805	3RV1021-1JA10

\*) Для этих преобразователей входной дроссель должен быть установлен отдельно, в вертикальном положении.

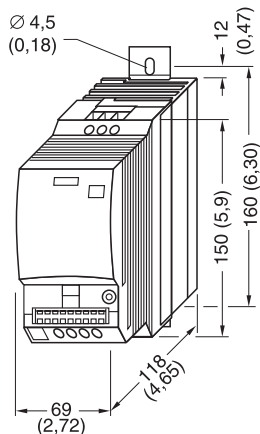
### Принадлежности, не зависящие от преобразователя

Приведённые здесь принадлежности подходят для всех преобразователей MICROMASTER 410

Опция	Заказной номер
Панель оператора (OP)	6SE6400-0SP00-0AA0
Монтажный комплект PC – преобразователь	6SE6400-0PL00-0AA0
Адаптер для крепления к DIN рейке	6SE6400-0DR00-0AA0
Прикладная программа запуска в эксплуатацию DRIVE MONITOR и STARTER (на CD)	6SE6400-5EA00-1AG0

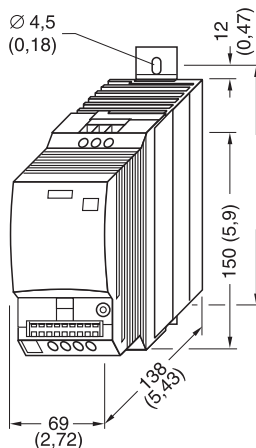


### Преобразователь Micromaster 410



**Преобразователь типоразмера AA**

6SE6410-2...11-2AA0  
6SE6410-2...12-5AA0  
6SE6410-2...13-7AA0

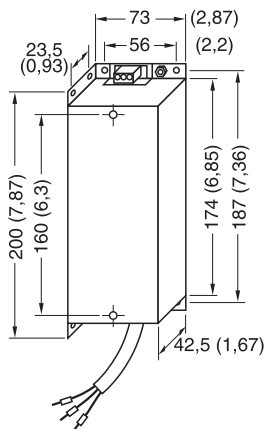


**Преобразователь типоразмера AB**

6SE6410-2...15-5BA0  
6SE6410-2...17-5BA0

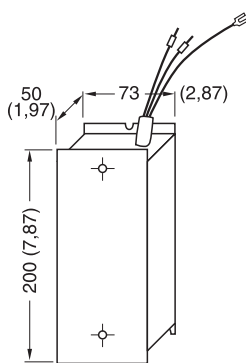
Все размеры указаны в мм ( размеры указанные в скобках в дюймах)

### Фильтры и входные дроссели



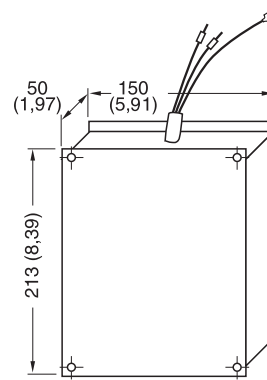
**Фильтр**

6SE6400-2FL01-0AB0



**Накладной дроссель**

6SE6400-3CC00-4AB3  
6SE6400-3CC01-0AB3



**Выносной дроссель**

6SE6400-3CC02-6BB3

Все размеры указаны в мм ( размеры указанные в скобках в дюймах)

# MICROMASTER 420

## Описание



### Область применения

Преобразователь MICROMASTER 420 может использоваться для решения многочисленных задач, требующих применения приводов с изменяемыми скоростями вращения. Более всего он подходит для использования в насосах, вентиляторах и транспортерах. Преобразователь отличается высокой производительностью и комфортабельным использованием. Большой диапазон сетевого напряжения позволяет использовать его в любой части света.

### Конструкция

MICROMASTER 420 имеет модульную конструкцию. Пульт управления и коммуникационные модули могут быть заменены без применения какого-либо инструмента.

### Основные особенности

- простой ввод в эксплуатацию
- особо гибкая конфигурация благодаря модульной конструкции
- три свободно параметризуемых, потенциально развязанных цифровых входа
- один аналоговый вход (от 0 до 10 В, масштабируемый), может по выбору быть использован в качестве 4-го цифрового входа
- один параметризуемый аналоговый выход (от 0 мА до 20 мА)
- один параметризуемый релейный выход (DC 30В/5А, омическая нагрузка, AC 250В/2А, индуктивная нагрузка)
- бесшумная работа двигателя благодаря высокой частоте ШИМ
- защита двигателя и преобразователя

### Принадлежности (обзор)

- LC-фильтр
- фильтр EMC класса A/B
- дроссель коммутации сети
- выходной дроссель
- защитный кожух
- базовая панель оператора Basic Operator Panel (BOP) для параметрирования преобразователя
- комфортная панель оператора Advanced Operator Panel (AOP) с индикацией текстов на нескольких языках
- коммуникационные модули:
  - PROFIBUS-DP
  - DeviceNet
  - CANopen
- модуль связи с персональным компьютером (PC)
- монтажный комплект для встройки панели оператора в дверь шкафа управления
- PC-программы запуска в эксплуатацию в среде Windows 95/98 и NT/2000/ME/XP Professional

### Международные нормы

- Преобразователю MICROMASTER 420 присвоен **CE** знак соответствия нормам электромагнитной совместимости и правилам для низкого напряжения.
- сертифицирован по **UL** и по **C UL**
- c-tick **C**
- сертификация в России

## Механические параметры

- модульное исполнение
- рабочая температура -10 °C ... +50 °C
- компактный корпус благодаря высокой удельной мощности
- простое подключение
- съемная панель оператора
- управляющая клеммная колодка без винтов

## Силовые параметры

- новейшая технология IGBT
- цифровое микропроцессорное управление
- прямое управление потоком двигателя (FCC), для улучшения динамических характеристик и оптимального управления двигателем
- U/f-управление линейное
- U/f-управление квадратичное
- параметрируемая кривая зависимости U/f
- "подхват на ходу"
- компенсация скольжения
- автоматический повторный запуск при пропадании напряжения в сети или нарушениях режима работы
- простое регулирование процесса благодаря встроенному PI- регулятору
- параметрируемое время разгона и торможения в пределах от 0 ... 650 сек.
- сглаживание кривой пуска
- быстродействующее токоограничение (FCL) для безаварийной работы
- быстродействующий, репродуцируемый опрос цифровых входов
- точный ввод заданного значения благодаря 10-битному аналоговому входу
- комбинированное торможение для контролируемого быстрого останова
- 4 частоты пропускания против резонанса
- демонтируемый "Y"- конденсатор для использования в сети с изолированной нейтралью IT (при использовании преобразователя в сетях с изолированной нейтралью «Y» конденсатор удаляется. Требуется установка выходного дросселя)

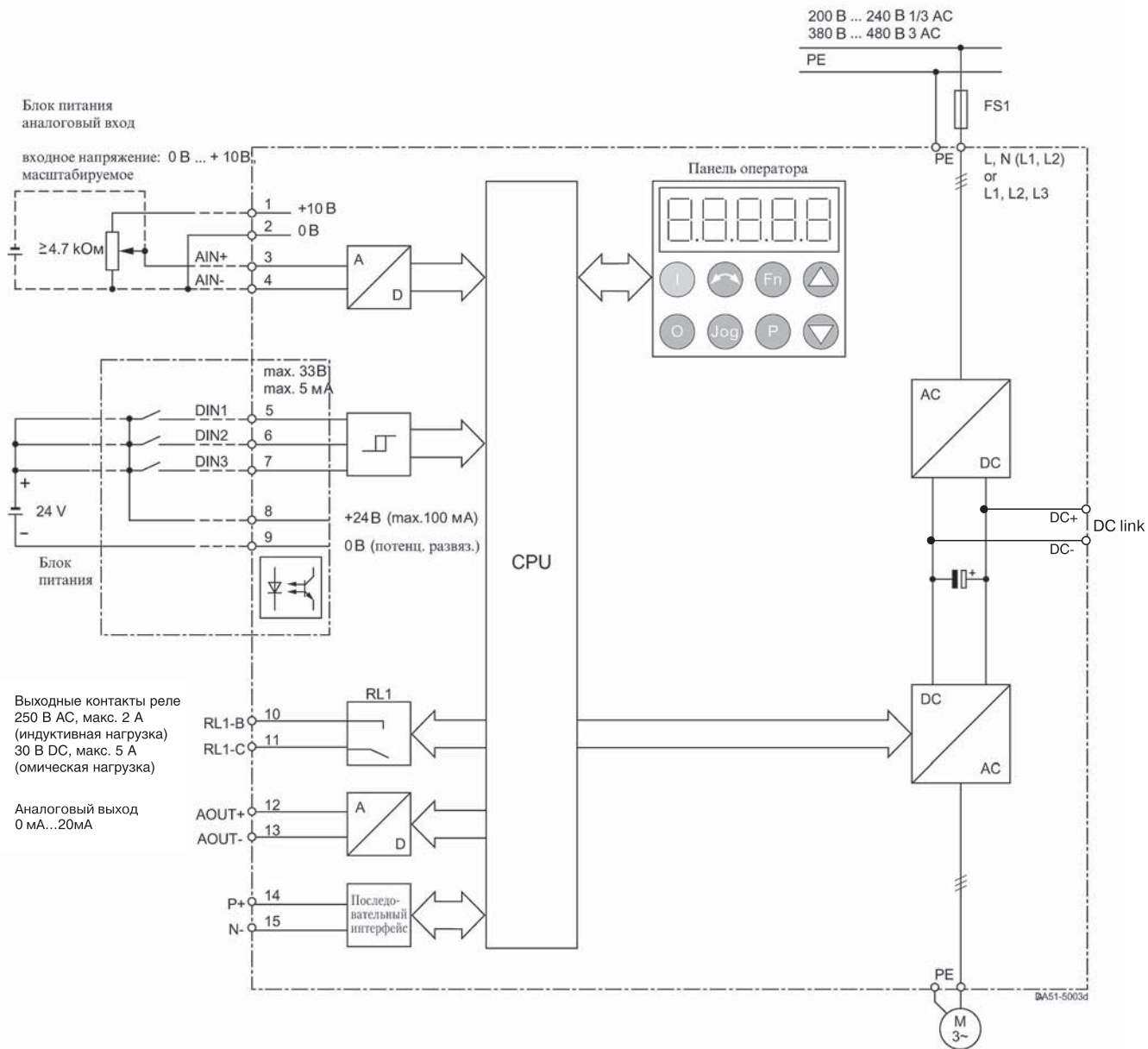
## Функции защиты

- перегрузочная способность:
- 1,5 x номинальный выходной ток в течение 60 сек., каждые 5 минут.
  - защита от перенапряжения и пониженного напряжения
  - защита от перегрева преобразователя
  - защита двигателя с помощью подключения PTC терморезистора
  - защитное заземление
  - защита от короткого замыкания
  - тепловая защита двигателя i2t
  - защита от блокировки двигателя
  - защита от изменения параметров
  - защита от опрокидывания

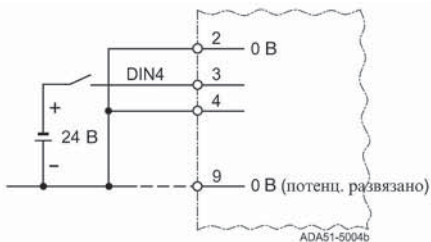
# MICROMASTER 420

## Схема подключения

### Обзорная схема подключения



Чтобы получить дополнительный цифровой вход (DIN4), необходимо изменить схему подключения следующим образом:

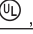




2

# MICROMASTER 420

Технические данные

## Преобразователь Micromaster 420

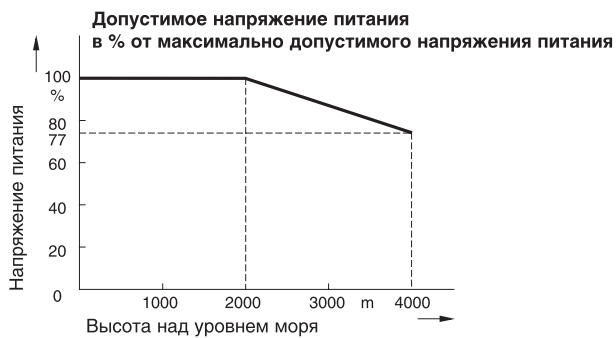
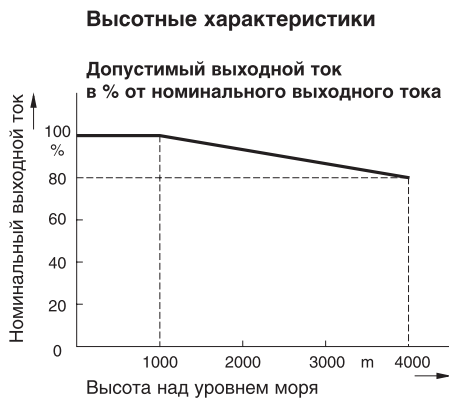
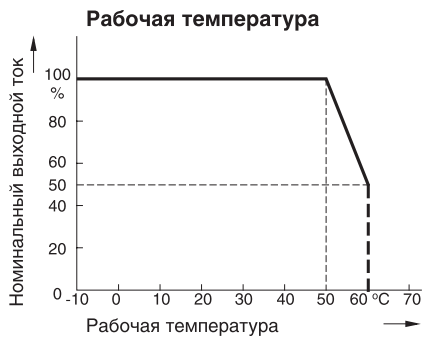
Сетевое напряжение и диапазон мощности	1 AC 200 В ... 240 В ± 10 %	0,12 кВт ... 3 кВт		
	3 AC 200 В ... 240 В ± 10 %	0,12 кВт ... 5,5 кВт		
	3 AC 380 В ... 480 В ± 10 %	0,37 кВт ... 11 кВт		
Частота сети	47 Гц ... 63 Гц			
Выходная частота	0 Гц ... 650 Гц			
Кэффициент мощности	≥ 0,95			
КПД преобразователя	96% ... 97%			
Перегрузочная способность	1,5 x расчётный выходной ток в теч. 60 сек.(каждые 300 сек.).			
Пусковой ток	Не выше расчётного входного тока			
Законы управления	Линейная зависимость $U/f$ ; квадратичная зависимость $U/f$ , прямое управление потоком (FCC), параметрируемая зависимость $U/f$			
Частота импульсов	2 кГц ... 16 кГц (ступенями по 2 кГц) 4 кГц (Заводская установка для преобразователей 3 AC 400 В); 16 кГц (Заводская установка для преобразователей 230В1/3 AC)			
Число фиксированных частот	7, параметрируемые			
Частоты диафрагмирования	4, параметрируемые			
Дискретность задания	0,01 Гц цифровое с панели оператора 0,01 Гц с компьютера 10 бит аналоговое представление			
Цифровые входы	3 параметрируемые, потенциально развязанные; переключаемые PNP/NPN			
Аналоговый вход	1 для задания или вход PI (0 ... 10В, масштабируемый или используемый в качестве 4-го цифрового входа)			
Релейный выход	1, программируемый DC 30В /5 А (омическая нагрузка), AC 250В /2 А (индуктивная нагрузка)			
Аналоговый выход	1, параметрируемый (0 ... 20 мА)			
Последовательный интерфейс	RS-485, в качестве принадлежности RS-232			
Допустимая длина кабеля от преобразователя до двигателя без выходного дросселя	макс. 50 м (экран. кабель) макс. 100 м (неэкран. кабель)			
Электромагнитная совместимость	ЭМС-фильтр по EN 55 011 в качестве принадлежности, класс А или класс В			
Торможение	Торможение постоянным током, комбинированное торможение			
Степень защиты	IP 20			
Рабочая температура	- 10 °С ... + 50 °С			
Температура хранения	- 40 °С ... + 70 °С			
Относительная влажность	95% (без образования конденсата)			
Высотная характеристика	до 1000 м над уровнем моря без понижения мощности			
Функции защиты по:	<ul style="list-style-type: none"> <li>• пониженому напряжению</li> <li>• перенапряжению</li> <li>• перегрузке</li> <li>• включению на землю</li> <li>• короткому замыканию</li> <li>• блокировке двигателя</li> <li>• перегреву двигателя</li> <li>• перегреву преобразователя</li> <li>• защита от изменения параметров</li> <li>• защита от опрокидывания</li> </ul>			
Нормы	CE,  ,  , c-tick  , сертификация в России			
Обозначение CE	Соответствует правилам для низкого напряжения 73/23/EWG			
Габаритные размеры и вес (без опций)	Типоразмеры корпуса	Требуемый объем охлажденного воздуха (л/с)/(CFM)	Ш x В x Г (мм)	Вес (кг):
	A:	4,8/10,2	73 x 173 x 149	1,0
	B:	24/51	149 x 202 x 172	3,3
	C:	54,9/116,3	185 x 245 x 195	5,0



# MICROMASTER 420

## Технические данные

Выходная мощность (для 3 AC 400 В) кВт	Номинальный выходной ток, А (при частоте ШИМ)						
	4 кГц	6кГц	8 кГц	10 кГц	12 кГц	14 кГц	16 кГц
0,37	1,2	1,2	1,2	1,2	1,2	1,2	1,1
0,55	1,6	1,6	1,6	1,6	1,6	1,6	1,1
0,75	2,1	2,1	2,1	2,1	2,1	1,6	1,1
1,1	3	3	2,7	2,7	2,7	1,6	1,1
1,5	4	4	2,7	2,7	2,7	1,6	1,1
2,2	5,9	5,9	5,1	5,1	5,1	3,6	2,6
3	7,7	7,7	5,1	5,1	5,1	3,6	2,6
4	10,2	10,2	6,7	6,7	6,7	4,8	3,6
5,5	13,2	13,2	13,2	13,2	13,2	9,6	7,5
7,5	18,4	18,4	13,2	13,2	13,2	9,6	7,5
11	26	26	17,9	17,9	17,9	13,5	10,4



# MICROMASTER 420

Данные для выбора и заказа

## Преобразователь Micromaster 420

Мощность		Расчетный входной ток <sup>1)</sup> , А	Расчетный выходной ток, А	Типоразмер корпуса (FS)	Заказной номер Micromaster 420 без фильтра	Заказной номер Micromaster 420 с фильтром кл. А <sup>2)</sup>
кВт	Нр					
<b>Напряжение сети 1 AC 200 В..... 240 В</b>						
0,12	0,16	1,8	0,9	A	6SE6420-2UC11-2AA1	6SE6420-2AB11-2AA1
0,25	0,33	3,2	1,7	A	6SE6420-2UC12-5AA1	6SE6420-2AB12-5AA1
0,37	0,5	4,6	2,3	A	6SE6420-2UC13-7AA1	6SE6420-2AB13-7AA1
0,55	0,75	6,2	3	A	6SE6420-2UC15-5AA1	6SE6420-2AB15-5AA1
0,75	1	8,2	3,9	A	6SE6420-2UC17-5AA1	6SE6420-2AB17-5AA1
1,1	1,5	11,0	5,5	B	6SE6420-2UC21-1BA1	6SE6420-2AB21-1BA1
1,5	2	14,4	7,4	B	6SE6420-2UC21-5BA1	6SE6420-2AB21-5BA1
2,2	3	20,2	10,4	B	6SE6420-2UC22-2BA1	6SE6420-2AB22-2BA1
3,0	4	35,5	13,6	C	6SE6420-2UC23-0CA1	6SE6420-2AB23-0CA1
<b>Напряжение сети 3 AC 200 В..... 240 В</b>						
0,12	0,16	1,1	0,9	A	6SE6420-2UC11-2AA1	-
0,25	0,33	1,9	1,7	A	6SE6420-2UC12-5AA1	-
0,37	0,5	2,7	2,3	A	6SE6420-2UC13-7AA1	-
0,55	0,75	3,6	3	A	6SE6420-2UC15-5AA1	-
0,75	1	4,7	3,9	A	6SE6420-2UC17-5AA1	-
1,1	1,5	6,4	5,5	B	6SE6420-2UC21-1BA1	-
1,5	2	8,3	7,4	B	6SE6420-2UC21-5BA1	-
2,2	3	11,7	10,4	B	6SE6420-2UC22-2BA1	-
3,0	4	15,6	13,6	C	6SE6420-2UC23-0CA1	6SE6420-2AC23-0CA1
4,0	5	19,7	17,5	C	6SE6420-2UC24-0CA1	6SE6420-2AC24-0CA1
5,5	7,5	26,5	22	C	6SE6420-2UC25-5CA1	6SE6420-2AC25-5CA1
<b>Напряжение сети 3 AC 380 В ..... 480 В</b>						
0,37	0,5	2,2	1,2	A	6SE6420-2UD13-7AA1	-
0,55	0,75	2,8	1,6	A	6SE6420-2UD15-5AA1	-
0,75	1	3,7	2,1	A	6SE6420-2UD17-5AA1	-
1,1	1,5	4,9	3,0	A	6SE6420-2UD21-1AA1	-
1,5	2	5,9	4,0	A	6SE6420-2UD21-5AA1	-
2,2	3	7,5	5,9	B	6SE6420-2UD22-2BA1	6SE6420-2AD22-2BA1
3,0	4	10,0	7,7	B	6SE6420-2UD23-0BA1	6SE6420-2AD23-0BA1
4,0	5	12,8	10,2	B	6SE6420-2UD24-0BA1	6SE6420-2AD24-0BA1
5,5	7,5	15,6	13,2	C	6SE6420-2UD25-5CA1	6SE6420-2AD25-5CA1
7,5	10,0	22,0	19,0	C	6SE6420-2UD27-5CA1	6SE6420-2AD27-5CA1
11	15,0	32,3	26,0	C	6SE6420-2UD31-1CA1	6SE6420-2AD31-1CA1



Все преобразователи Micromaster 420 поставляются в комплекте со статусной панелью SDP. Базовая панель оператора BOP и расширенная панель оператора AOP или другие опции заказываются отдельно.

1) Данные приведены для напряжения питания 240 В или 400 В

### Двигатели для Micromaster 420

В каталоге M11 содержится информация по выбору двигателей, которые обычно используются для работы с преобразователями Micromaster 420.

2) Преобразователи со встроенным фильтром ЭМС не могут использоваться в сетях с изолированной нейтралью (IT)

# MICROMASTER 420

## Опции

### Аксессуары к преобразователю, зависящие от типа преобразователя

#### Фильтр ЭМС класса А

Фильтр электромагнитной совместимости (ЭМС) для преобразователя, не имеющего встроенного фильтра:  
- 3 AC 200В ... 240В, типоразмер А и В;  
- 3 AC 380В ... 480 В, типоразмер А.  
Все другие преобразователи могут поставляются с встроенным фильтром ЭМС класса А.  
Для выполнения требований по ЭМС требуется использовать экранированный кабель с макс. длиной до 25 м.

#### Фильтр ЭМС класса В

Фильтр ЭМС для преобразователя, не имеющего встроенного фильтра:  
- 3 AC 200 ... 240 В, типоразмер А и В;  
- 3 AC 380 ... 480 В, типоразмер А.  
С этим фильтром ЭМС преобразователи соответствуют нормам излучения EN 55011, класс В.  
Для выполнения требований по ЭМС требуется использовать экранированный кабель с макс. длиной до 25 м.

#### Дополнительный фильтр ЭМС класса В

Используется в преобразователе с встроенным ЭМС-фильтром класса А.  
С этим фильтром преобразователь соответствует нормам излучения EN 55011, класс В.  
Для выполнения требований по ЭМС требуется использовать экранированный кабель с макс. длиной до 25 м.

#### Фильтр класса В с низким током утечки

ЭМС-фильтр для преобразователей 1 AC 200 ... 240 В, типоразмер А и В без встроенного ЭМС-фильтра класса А. Благодаря этому фильтру преобразователь соответствует нормам излучения EN 55011, класс В. Ток утечки < 3,5 mA.  
Для выполнения требований по ЭМС требуется использовать экранированный кабель с макс. длиной до 5 м.

#### Токи утечки

Ток утечки для преобразователей с/без фильтра (встроенного/внешнего) в среднем около 30 mA. На практике это значение колеблется от 10 до 50 mA. Конкретное значение тока утечки зависит от типа преобразователя, условий эксплуатации и длины кабеля. Работа преобразователя с устройствами имеющими уровень срабатывания на ток утечки до 30 mA не гарантируется. Однако устройства имеющие порог срабатывания 300 mA могут использоваться с преобразователями.

#### Входной дроссель

Дроссель применяется для уменьшения пиков напряжения. Дополнительно, входной дроссель уменьшает влияние высших гармоник из сети на преобразователь и обратно. Если сетевой импеданс < 1%, то необходимо использовать дроссель коммутации сети, чтобы понизить броски тока.  
В соответствии с EN 61000-3-

2 "Ограничение гармонических составляющих токов для устройств с входным током < 16 А на фазу" есть специальные требования для преобразователей мощностью от 250Вт до 550Вт на напряжение 1 фаз. 230В, для случаев применения не в промышленности.  
Для устройств мощностью 250 ... 370 Вт необходимо использовать входной дроссель или получить разрешения на подключение преобразователя к городской сети у соответствующих служб.

#### LC-фильтр

Фильтр LC ограничивает крутизну нарастания напряжения и ёмкостные токи перезаряда, которые появляются, как правило, при работе преобразователя. Поэтому возможно использовать существенно более длинные экранированные кабели двигателя при работе с LC-фильтром и срок службы двигателя достигает тех же значений, как при работе непосредственно от сети. Фильтры LC могут применяться со всеми MICROMASTER 420 типоразмеров от А до С.  
**Типоразмеры А и В:** допустимы максимально 2 пристраиваемых снизу компонента плюс преобразователь. При этом фильтр LC должен монтироваться как самый нижний компонент.  
**Типоразмер С:** Для типоразмера С допустим только один пристраиваемый снизу компонент. Если имеются сетевой дроссель и

LC-фильтр, сетевой дроссель должен устанавливаться слева в ряд с преобразователем. Необходимый интервал: 75 мм. При применении LC-фильтров нужно обратить внимание:

- Допустимо только U/f-, и FCC-управление
- Добавочная нагрузка на преобразователь: примерно 10%...15%
- Допустима работа только с частотой модуляции 4 кГц
- Выходная частота ограничена до 150 Гц

#### Выходной дроссель

Применяется, при длине кабеля между преобразователем и двигателем: > 50 м (экранированный) или > 100 м (неэкранированный)

#### Защитный кожух

На преобразователи с типоразмером А, В, С возможна установка защитного кожуха. Защитный кожух необходим для защиты соединений силовых и управляющих кабелей преобразователя, и уменьшения их взаимного влияния.

## Технические данные

### LC-Фильтр

Сетевое напряжение	3 AC 380 В ... 480 В	
Ток (при 40 °C / 50 °C)	типоразмер А	4,5 А/4,1 А
	типоразмер В	11,2 А/10,2 А
	типоразмер С	32,6 А/29,7 А
Ограничение перенапряжений на двигателе	< 1078 В	
Ограничение du/dt	< 500 В/μs	
Частота модуляции	4 кГц	
Макс. частота двигателя	150 Гц	
Максимальная длина выходного кабеля	экранированный	200 м
	неэкранированный	300 м
Эл. прочность изоляции	Категория перенапряжения III по VDE 0 110	
Электромагнитная совместимость	до 200 м длины кабеля двигателя с эмиссией по классу А, EN 55 011 в сочетании с фильтрами на входе преобразователей и неэкранированными кабелями	
Сертификация	СЕ по руководству для устройств низкого напряжения 73/ 23 / EWG	
Апробация	UL в подготовке	
Механическая прочность	EN 60 068-2-31	
Относительная влажность	95% влажность воздуха при отсутствии конденсации	
Степень защиты	IP20 (согласно EN 60 529)	
Класс изоляции	H(180°C)	
Допустимый температурный диапазон	Рабочая температура	-10°C ... +40 °C (+14°F...+104°F) 100% Pn ... +50 °C ( ...+122°F) 80%Pn
	Температура хранения	-25°C ... +70 °C (-13°F ...+158°F)
Допустимая высота установки	до 2000 м:	100% Pn
	от 2000 до 4000 м:	62,5 % Pn
Положение при установке	вертикально	
Свободное место при установке	сверху	100 мм
	снизу	100 мм
	сбоку	100 мм
Техника подключения	Вход, кабель или клеммы	1U1, 1V1, 1W1
	выход, клеммы	1U2, 1V2, 1W2
Крутящий момент при подключении кабеля	1,5 Nm ... 1,8 Nm	
Масса, приблизительно	Типоразмер А	7 кг
	Типоразмер В	11 кг
	Типоразмер С	29 кг

### Максимальная длина выходного кабеля при использовании выходного дросселя

В данной таблице приведены данные о максимальных допустимых длинах выходного кабеля между преобразователем и двигателем при использовании выходного дросселя

Типоразмер	Выходной дроссель	Максимальная длина кабеля до двигателя при использовании выходного дросселя (экранированный/неэкранированный кабель)		
		Сетевое напряжение		
	Тип	200В...240В±10%	380В ... 400 В ± 10%	401 В ... 480 В ± 10%
A	6SE6400-3TC00-4AD3	200 м/300 м	-	-
A	6SE6400-3TC00-4AD2	200 м/300 м	150 м/225 м	100 м/150 м
B	6SE6400-3TC01-0BD3	200 м/300 м	150 м/225 м	100 м/150 м
C	6SE6400-3TC03-2CD3	200 м/300 м	200 м/300 м	100 м/150 м

# MICROMASTER 420

Данные для выбора и заказа


## Принадлежности зависящие от преобразователя

Приведенные здесь принадлежности:

- Фильтры
- Дроссели
- Предохранители
- Автоматы

должны выбираться в соответствии с конкретным преобразователем.

Преобразователь и предназначенные для него опции имеют одинаковое расчетное напряжение

Все опции сертифицированы по 

Напряжение сети,	Мощность кВт	Преобразователь без фильтра	Заказной номер опции ЭМС фильтр кл.А	ЭМС фильтр кл.В	Дополнительный ЭМС фильтр кл. В
1 AC 200 В.... 240 В	0,12	6SE6420-2UC11-2AA1	-	-	-
	0,25	6SE6420-2UC12-5AA1	-	-	-
	0,37	6SE6420-2UC13-7AA1	-	-	-
	0,55	6SE6420-2UC15-5AA1	-	-	-
	0,75	6SE6420-2UC17-5AA1	-	-	-
	1,1	6SE6420-2UC21-1BA1	-	-	-
	1,5	6SE6420-2UC21-5BA1	-	-	-
	2,2	6SE6420-2UC22-2BA1	-	-	-
3 AC 200 В ... 240 В	0,12	6SE6420-2UC11-2AA1	6SE6400-2FA00-6AD0	6SE6400-2FB00-6AD0	-
	0,25	6SE6420-2UC12-5AA1	-	-	-
	0,37	6SE6420-2UC13-7AA1	-	-	-
	0,55	6SE6420-2UC15-5AA1	-	-	-
	0,75	6SE6420-2UC17-5AA1	-	-	-
	1,1	6SE6420-2UC21-1BA1	6SE6400-2FA01-4BC0	6SE6400-2FB01-4BC0	-
	1,5	6SE6420-2UC21-5BA1	-	-	-
	2,2	6SE6420-2UC22-2BA1	-	-	-
	3	6SE6420-2UC23-0CA1	-	-	-
	4	6SE6420-2UC24-0CA1	-	-	-
3 AC 380 В ... 480 В	0,37	6SE6420-2UD13-7AA1	6SE6400-2FA00-6AD0	6SE6400-2FB00-6AD0	-
	0,55	6SE6420-2UD15-5AA1	-	-	-
	0,75	6SE6420-2UD17-5AA1	-	-	-
	1,1	6SE6420-2UD21-1AA1	-	-	-
	1,5	6SE6420-2UD21-5AA1	-	-	-
	2,2	6SE6420-2UD22-2BA1	-	-	-
	3,0	6SE6420-2UD23-0BA1	-	-	-
	4,0	6SE6420-2UD24-0BA1	-	-	-
	5,5	6SE6420-2UD25-5CA1	-	-	-
	7,5	6SE6420-2UD27-5CA1	-	-	-
	11	6SE6420-2UD31-1CA1	-	-	-

### Преобразователь с фильтром кл. А

1 AC 200 В ... 240 В	0,12	6SE6420-2AB11-2AA1	-	-	6SE6400-2FS01 -0AB0
	0,25	6SE6420-2AB12-5AA1	-	-	-
	0,37	6SE6420-2AB13-7AA1	-	-	-
	0,55	6SE6420-2AB15-5AA1	-	-	-
	0,75	6SE6420-2AB17-5AA1	-	-	-
	1,1	6SE6420-2AB21-1BA1	-	-	6SE6400-2FS02-6BB0
	1,5	6SE6420-2AB21-5BA1	-	-	-
	2,2	6SE6420-2AB22-2BA1	-	-	-
3 AC 200 В ... 240 В	3,0	6SE6420-2AB23-0CA1	-	-	6SE6400-2FS03-5CB0
	4,0	6SE6420-2AC24-0CA1	-	-	6SE6400-2FS03-8CD0
	5,5	6SE6420-2AC25-5CA1	-	-	-
3 AC 380 В ... 480 В	2,2	6SE6420-2AD22-2BA1	-	-	6SE6400-2FS01-6BD0
	3,0	6SE6420-2AD23-0BA1	-	-	-
	4,0	6SE6420-2AD24-0BA1	-	-	-
	5,5	6SE6420-2AD25-5CA1	-	-	6SE6400-2FS03-8CD0
	7,5	6SE6420-2AD27-5CA1	-	-	-
	11	6SE6420-2AD31-1CA1	-	-	-



# MICROMASTER 420

Данные для выбора и заказа

## Принадлежности зависящие от преобразователя

Напряжение сети,	Мощность кВт	Преобразователь без фильтра	Заказной номер опции Фильтр кл. В с пониженным током утечки	LC-фильтр	Дроссель коммутации сети
1 AC 200 В..... 240 В	0,12	6SE6420-2UC11-2AA1	6SE6400-2FL01-0AB0	-	6SE6400-3CC00-4AB3
	0,25	6SE6420-2UC12-5AA1		-	
	0,37	6SE6420-2UC13-7AA1		-	6SE6400-3CC01-0AB3
	0,55	6SE6420-2UC15-5AA1		-	
	0,75	6SE6420-2UC17-5AA1		-	
	1,1	6SE6420-2UC21-1BA1	6SE6400-2FL02-6BB0	-	6SE6400-3CC02-6BB3
	1,5	6SE6420-2UC21-5BA1		-	
	2,2	6SE6420-2UC22-2BA1		-	
	3,0	6SE6420-2UC23-0CA1	-	-	6SE6400-3CC03-5CB3
3 AC 200 В ... 240 В	0,12	6SE6420-2UC11-2AA1	-	-	6SE6400-3CC00-3AC3
	0,25	6SE6420-2UC12-5AA1	-	-	
	0,37	6SE6420-2UC13-7AA1	-	-	6SE6400-3CC00-5AC3
	0,55	6SE6420-2UC15-5AA1	-	-	
	0,75	6SE6420-2UC17-5AA1	-	-	
	1,1	6SE6420-2UC21-1BA1	-	-	6SE6400-3CC00-8BC3
	1,5	6SE6420-2UC21-5BA1	-	-	6SE6400-3CC01-4BD3
	2,2	6SE6420-2UC22-2BA1	-	-	
	3,0	6SE6420-2UC23-0CA1	-	-	6SE6400-3CC01-7CC3
	4,0	6SE6420-2UC24-0CA1	-	-	6SE6400-3CC03-5CD3
5,5	6SE6420-2UC25-5CA1	-	-		
3 AC 380 В ... 480 В	0,37	6SE6420-2UD13-7AA1	-	6SE6400-3TD00-4AD0	6SE6400-3CC00-2AD3
	0,55	6SE6420-2UD15-5AA1	-		
	0,75	6SE6420-2UD17-5AA1	-		
	1,1	6SE6420-2UD21-1AA1	-		
	1,5	6SE6420-2UD21-5AA1	-		6SE6400-3CC00-6AD3
	2,2	6SE6420-2UD22-2BA1	-	6SE6400-3TD01-0BD0	6SE6400-3CC01-0BD3
	3,0	6SE6420-2UD23-0BA1	-		
	4,0	6SE6420-2UD24-0BA1	-		6SE6400-3CC01-4BD3
	5,5	6SE6420-2UD25-5CA1	-	6SE6400-3TD03-2CD0	6SE6400-3CC02-2CD3
	7,5	6SE6420-2UD27-5CA1	-		
11	6SE6420-2UD31-1CA1	-		6SE6400-3CC03-5CD3	
<b>Преобразователь с фильтром кл. А</b>					
1 AC 200 В ... 240 В	0,12	6SE6420-2AB11-2AA1	-	-	6SE6400-3CC00-4AB3
	0,25	6SE6420-2AB12-5AA1	-	-	
	0,37	6SE6420-2AB13-7AA1	-	-	6SE6400-3CC01-0AB3
	0,55	6SE6420-2AB15-5AA1	-	-	
	0,75	6SE6420-2AB17-5AA1	-	-	
	1,1	6SE6420-2AB21-1BA1	-	-	6SE6400-3CC02-6BB3
	1,5	6SE6420-2AB21-5BA1	-	-	
	2,2	6SE6420-2AB22-2BA1	-	-	
	3,0	6SE6420-2AB23-0CA1	-	-	6SE6400-3CC03-5CB3
3 AC 200 В ... 240 В	3,0	6SE6420-2AC23-0CA1	-	-	6SE6400-3CC01-7CC3
	4,0	6SE6420-2AC24-0CA1	-	-	6SE6400-3CC03-5CD3
	5,5	6SE6420-2AC25-5CA1	-	-	
3 AC 380 В ... 480 В	2,2	6SE6420-2AD22-2BA1	-	6SE6400-3TD01-0BD0	6SE6400-3CC01-0BD3
	3,0	6SE6420-2AD23-0BA1	-		
	4,0	6SE6420-2AD24-0BA1	-	6SE6400-3TD03-2CD0	6SE6400-3CC01-4BD3
	5,5	6SE6420-2AD25-5CA1	-		6SE6400-3CC02-2CD3
	7,5	6SE6420-2AD27-5CA1	-		
	11	6SE6420-2AD31-1CA1	-		6SE6400-3CC03-5CD3

# MICROMASTER 420

Данные для выбора и заказа

Принадлежности зависящие от преобразователя

Напряжение сети,	Мощность кВт	Преобразователь без фильтра	Заказной номер опции Выходной дроссель	Защитный кожух	Предохранители (см. каталог LV10)	Автомат
1 AC 200 В ... 240 В	0,12	6SE6420-2UC11-2AA1	6SE6400-3TC00-4AD3	6SE6400-0GP00-0AA0	3NA3803	3RV1021-1DA10
	0,25	6SE6420-2UC12-5AA1				3RV1021-1GA10
	0,37	6SE6420-2UC13-7AA1				3RV1021-1HA10
	0,55	6SE6420-2UC15-5AA1				3RV1021-1JA10
	0,75	6SE6420-2UC17-5AA1			3NA3805	3RV1021-4AA10
	1,1	6SE6420-2UC21-1BA1	6SE6400-3TC01-0BD3	6SE6400-0GP00-0BA0	3NA3807	3RV1021-4BA10
	1,5	6SE6420-2UC21-5BA1				3RV1021-4DA10
	2,2	6SE6420-2UC22-2BA1			3NA3812	3RV1031-4FA10
	3,0	6SE6420-2UC23-0CA1	6SE6400-3TC03-2CD3	6SE6400-0GP00-0CA0	3NA3817	3RV1031-4HA10
3 AC 200 В ... 240 В	0,12	6SE6420-2UC11-2AA1	6SE6400-3TC00-4AD3	6SE6400-0GP00-0AA0	3NA3803	3RV1021-1AA10
	0,25	6SE6420-2UC12-5AA1				3RV1021-1DA10
	0,37	6SE6420-2UC13-7AA1				3RV1021-1EA10
	0,55	6SE6420-2UC15-5AA1				3RV1021-1GA10
	0,75	6SE6420-2UC17-5AA1				3RV1021-1HA10
	1,1	6SE6420-2UC21-1BA1	6SE6400-3TC01-0BD3	6SE6400-0GP00-0BA0	3NA3805	3RV1021-1KA10
	1,5	6SE6420-2UC21-5BA1				3RV1021-4AA10
	2,2	6SE6420-2UC22-2BA1			3NA3807	3RV1021-4BA10
	3,0	6SE6420-2UC23-0CA1	6SE6400-3TC03-2CD3	6SE6400-0GP00-0CA0	3NA3810	3RV1021-4CA10
4,0	6SE6420-2UC24-0CA1			3NA3812	3RV1031-4EA10	
5,5	6SE6420-2UC25-5CA1			3NA3814	3RV1031-4FA10	
3 AC 380 В ... 480 В	0,37	6SE6420-2UD13-7AA1	6SE6400-3TC00-4AD2	6SE6400-0GP00-0AA0	3NA3803	3RV1021-1CA10
	0,55	6SE6420-2UD15-5AA1				3RV1021-1DA10
	0,75	6SE6420-2UD17-5AA1				3RV1021-1EA10
	1,1	6SE6420-2UD21-1AA1				3RV1021-1GA10
	1,5	6SE6420-2UD21-5AA1				3RV1021-1HA10
	2,2	6SE6420-2UD22-2BA1	6SE6400-3TC01-0BD3	6SE6400-0GP00-0BA0	3NA3805	3RV1021-1JA10
	3,0	6SE6420-2UD23-0BA1				3RV1021-1KA10
	4,0	6SE6420-2UD24-0BA1			3NA3807	3RV1021-4AA10
	5,5	6SE6420-2UD25-5CA1	6SE6400-3TC03-2CD3	6SE6400-0GP00-0CA0		3RV1031-4CA10
7,5	6SE6420-2UD27-5CA1			3NA3810	3RV1031-4EA10	
11	6SE6420-2UD31-1CA1			3NA3814	3RV1031-4GA10	

## Преобразователь с фильтром кл. А

1 AC 200 В ... 240 В	0,12	6SE6420-2AB11-2AA1	6SE6400-3TC00-4AD3	6SE6400-0GP00-0AA0	3NA3803	3RV1021-1DA10
	0,25	6SE6420-2AB12-5AA1				3RV1021-1GA10
	0,37	6SE6420-2AB13-7AA1				3RV1021-1HA10
	0,55	6SE6420-2AB15-5AA1				3RV1021-1JA10
	0,75	6SE6420-2AB17-5AA1			3NA3805	3RV1021-4AA10
	1,1	6SE6420-2AB21-1BA1	6SE6400-3TC01-0BD3	6SE6400-0GP00-0BA0	3NA3807	3RV1021-4BA10
	1,5	6SE6420-2AB21-5BA1				3RV1021-4DA10
	2,2	6SE6420-2AB22-2BA1			3NA3812	3RV1031-4FA10
	3,0	6SE6420-2AB23-0CA1	6SE6400-3TC03-2CD3	6SE6400-0GP00-0CA0	3NA3817	3RV1031-4HA10
3 AC 200 В ... 240 В	3,0	6SE6420-2AC23-0CA1	6SE6400-3TC03-2CD3	6SE6400-0GP00-0CA0	3NA3810	3RV1021-4CA10
	4,0	6SE6420-2AC24-0CA1			3NA3812	3RV1031-4EA10
	5,5	6SE6420-2AC25-5CA1			3NA3814	3RV1031-4FA10
3 AC 380 В ... 480 В	2,2	6SE6420-2AD22-2BA1	6SE6400-3TC01-0BD3	6SE6400-0GP00-0BA0	3NA3805	3RV1021-1JA10
	3,0	6SE6420-2AD23-0BA1				3RV1021-1KA10
	4,0	6SE6420-2AD24-0BA1				3RV1021-4AA10
	5,5	6SE6420-2AD25-5CA1	6SE6400-3TC03-2CD3	6SE6400-0GP00-0CA0		3RV1021-4CA10
	7,5	6SE6420-2AD27-5CA1			3NA3810	3RV1031-4EA10
	11	6SE6420-2AD31-1CA1			3NA3814	3RV1031-4GA10

Аксессуары к преобразователю, не зависящие от типа преобразователя

2

## Базовая панель оператора (BOP)

С помощью базовой панели оператора (Basic Operator Panel-BOP) можно произвести индивидуальную настройку параметров. Значения и единицы измерения индицируются на 5-разрядном дисплее.

Одна панель BOP может быть использована для нескольких преобразователей. Она может быть установлена непосредственно в преобразователь или с помощью монтажного комплекта встроена в дверь шкафа управления.



## Комфортная панель оператора (AOP)

Комфортная панель оператора (Advanced Panel Operator - AOP) даёт возможность вывести блоки параметров преобразователя или ввести их в преобразователь (Upload/Download). С помощью AOP можно запоминать до 10 различных блоков параметров. Предлагается индикация текстом на нескольких языках. С одной панели AOP можно управлять через универсальный интерфейс USS до 30 преобразователями. Панель может быть установлена непосредственно в преобразователь или смонтирована на двери шкафа управления.

## Модуль PROFIBUS

Необходим для комплектной связи с шиной PROFIBUS со скоростью обмена 12 MBaud. Через модуль PROFIBUS можно управлять преобразователем дистанционно. С помощью панели оператора (AOP или BOP), установленной в модуль PROFIBUS, можно комбинировать дистанционное управление с управлением от преобразователя. Модуль PROFIBUS может быть запитан от внешнего источника DC 24 V и поэтому остаётся активным даже тогда, когда преобразователь отключен от сети. Связь происходит через 9-полюсный разъём Sub-D (предоставляется как принадлежность).

## Модуль DeviceNet

Модуль DeviceNet служит для подсоединения преобразователей к полевой шине DeviceNet получившей наибольшее распространение на Американском рынке. Максимальная скорость передачи 500 kbaud. С помощью модуля DeviceNet можно осуществлять дистанционное управление преобразователями. Местное управление преобразователем также доступно, при установке на модуль DeviceNet пульта оператора. Связь происходит через 5-полюсный разъём.

## Монтажный комплект преобразователь-PC.

Управление преобразователем напрямую от персонального компьютера (PC) возможно, если на последнем установлено соответствующее программное обеспечение (например, Drive Monitor). Потенциально развязанный модуль адаптера RS-232 служит для надёжной связи Point-to-Point. Имеется один разъём Sub-D и стандартный кабель RS-232 (3 м).

## Монтажный комплект PC-AOP

Служит для связи PC с AOP. Даёт возможность программирования преобразователя в режиме Offline и архивирования блоков параметров. Имеется комплект крепления desktop, стандартный кабель RS-232 (3 м), с разъёмом Sub-D и универсальный блок питания.

## Монтажный комплект для установки AOP/BOP в дверь шкафа

Служит для крепления панели оператора в двери шкафа управления. Степень защиты IP56. Имеется модуль кабельного адаптера с безвинтовыми клеммами для подключения кабелей.

## Монтажный комплект установки AOP в дверь для нескольких преобразователей.

Служит для крепления панели AOP на двери шкафа управления. Степень защиты IP56. AOP связывается по протоколу USS (RS-485) с несколькими преобразователями. 4-полюсный кабель связи AOP с разъёмом RS-485 преобразователя и пользовательской колодкой 24 В в комплект поставки не входит.

## Программы запуска в эксплуатацию:

- **Starter**  
Программа Starter имеет графический интерфейс и предназначена для ввода в эксплуатацию преобразователей MICRO-MASTER 4xx. Программа Starter предназначена для работы под Windows NT/2000/ME/XP Professional. Программа позволяет считывать, изменять, запоминать, вводить и распечатывать список параметров.
- **Drive Monitor**  
Программа Drive Monitor является программой запуска в эксплуатацию преобразователей MICRO-MASTER 4xx и MASTER-DRIVES под Windows95/98 и NT/2000/ME/XP Professional.

**Обе программы входят в стандартный комплект поставки к каждому преобразователю.**

# MICROMASTER 420

## Опции

### Принадлежности не зависящие от преобразователя

Приведенные здесь принадлежности подходят для всех преобразователей Micromaster 420

Опция	Заказной номер
Базовая панель оператора (BOP)	6SE6400-0BP00-0AA0
Комфортная панель оператора (AOP)	6SE6400-0AP00-0AA1
Модуль PROFIBUS	6SE6400-1PB00-0AA0
Модуль DeviceNet	6SE6400-1DN00-0AA0
Модуль CANopen	6SE6400-1CB00-0AA0
Разъем RS485/PROFIBUS	6GK1500-0FC00
Монтажный комплект PC-преобразователь	6SE6400-1PC00-0AA0
Монтажный комплект PC-AOP	6SE6400-0PA00-0AA0
Монтажный комплект для встройки в дверь пульта BOP/AOP	6SE6400-0PM00-0AA0
Монтажный комплект для встройки в дверь пульта AOP	
для нескольких преобразователей (USS)	6SE6400-0MD00-0AA0
Программа STARTER на CD-ROM	6SL3072-0AA00-0AG0

Можно найти в Интернете по адресу:  
<http://www4.ad.siemens.de/WW/view/com/10804985/133100>

### Технические данные коммуникационных модулей

Модуль PROFIBUS  
6SE6400-1PB00-0AA0



Модуль DeviceNet  
6SE6400-1DN00-0AA0



Размер (Высота x Ширина x Глубина)	161 мм x 73 мм x 46 мм	
Степень защиты	IP20	
Защита от загрязнения	2 по IEC 60664-1 (DIN VDE 0110/T1)	
Механическая прочность	DIN IEC 60068-2-6 (при правильной установке)	
• Стационарная установка	Амплитуда	0,15 мм в диапазоне частот 10 Гц ... 58 Гц
	Ускорение	19,6 м/с <sup>2</sup> в диапазоне частот 58 Гц ... 500 Гц
• Транспортировка	Амплитуда	3,5 мм в диапазоне частот 5 Гц ... 9 Гц
	Ускорение	9,8 м/с <sup>2</sup> в диапазоне частот 9 Гц ... 500 Гц
Климатическое исполнение	ЭКЗ для DIN IEC 60 721-3-3	
Способ охлаждения	Естественная вентиляция	
Допустимый температурный диапазон		
Во время работы	-10°C ... +50°C (+14°F ... +122°F)	
Во время хранения и транспортировки	-25 °C ... +70 °C (-13°F ... +158°F)	
Относительная влажность		
Во время работы	< 85 % (Без образования конденсата)	
Во время хранения и транспортировки	< 95 %	
Электромагнитная совместимость	Эмиссия	EN 55011 (1991) Класс A
	Помехоустойчивость	IEC 60801-3 и EN 61 000-4-3
Напряжение питания	6,5 В ± 5 %, max. 300 мА, внутреннее от преобразователя или внешний источник	6,5 В ± 5 %, max. 300 мА, внутреннее от преобразователя или внешний источник
	24 В ± 10 %, max. 350 мА	24 В ± 10 %, max. 60 мА
Выходное напряжение	5 В ± 10%, max. 100 мА, гальванически развязанное питание	-
	• Для питания шины последовательного интерфейса	
	• для питания OLP (Optical Link Plug)	
Скорость передачи данных	max. 12 MБaud	125, 250 и 500 kБaud

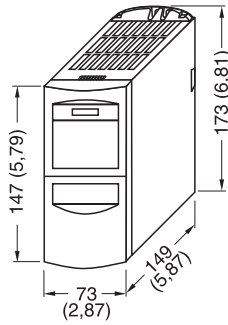
# MICROMASTER 420

## Габаритные размеры

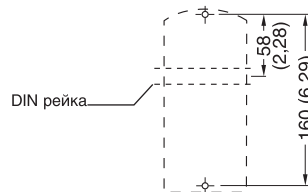
### Преобразователь Micromaster 420

Типоразмер	1/3 AC 200 В ... 240 В	3 AC 380 В ... 480В
<b>B</b>	1,1 кВт ... 2,2кВт	2,2 кВт ... 4 кВт
<b>C</b>	3 кВт ... 5,5 кВт	5,5 кВт ... 11 кВт

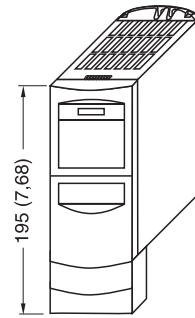
Примечание: Запрещается устанавливать инверторы горизонтально. Однако, допускается установка инверторов без бокового промежутка.



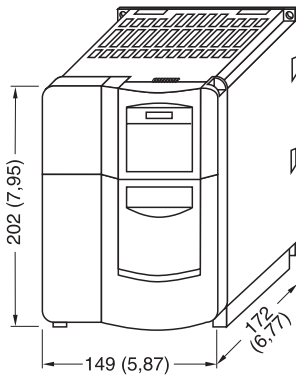
Преобразователь Micromaster420 типоразмера А



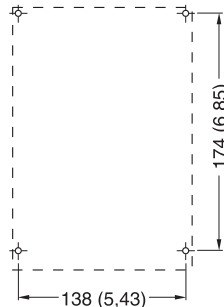
Способ крепления  
Болты 2xM4, Шайбы 2xM4,  
Гайки 2xM или на DIN рейку  
Момент затяжки со смазкой 2,5 Nm  
Для обеспечения вентиляции над и под преобразователем должно оставаться свободное пространство 100 мм



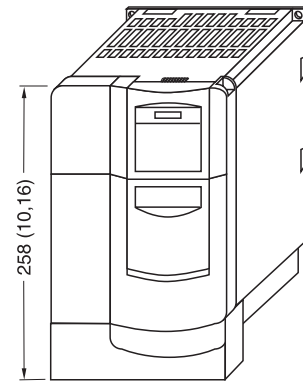
Преобразователь Micromaster420 типоразмера А с защитным кожухом



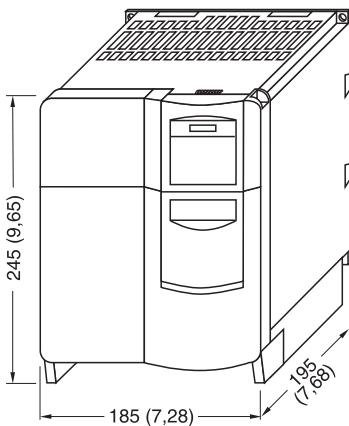
Преобразователь Micromaster420 типоразмера В



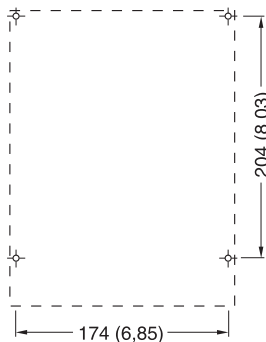
Способ крепления  
Болты 4xM4, Шайбы 4xM4, Гайки 4xM4  
Момент затяжки со смазкой 2,5 Nm  
Для обеспечения вентиляции над и под преобразователем должно оставаться свободное пространство 100 мм



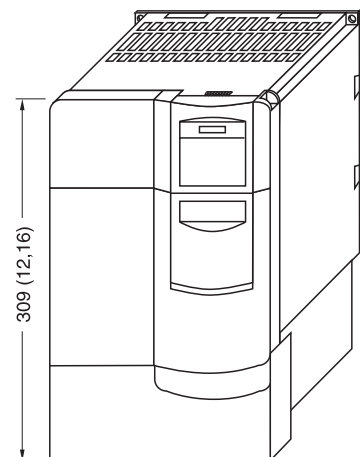
Преобразователь Micromaster420 типоразмера В с защитным кожухом



Преобразователь Micromaster420 типоразмера С



Способ крепления  
Болты 4xM5, Шайбы 4xM5, Гайки 4xM5  
Момент затяжки со смазкой 3,0 Nm  
Для обеспечения вентиляции над и под преобразователем должно оставаться свободное пространство 100 мм



Преобразователь Micromaster420 типоразмера С с защитным кожухом

С установленным на преобразователь коммуникационным модулем, глубина преобразователя увеличивается на 23 мм (0.91 дюйма)

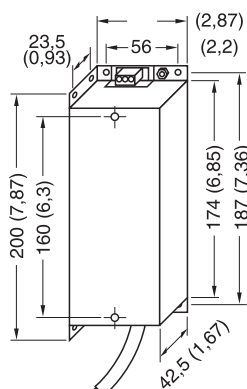
Все размеры указаны в мм  
(размеры указанные в скобках в дюймах)



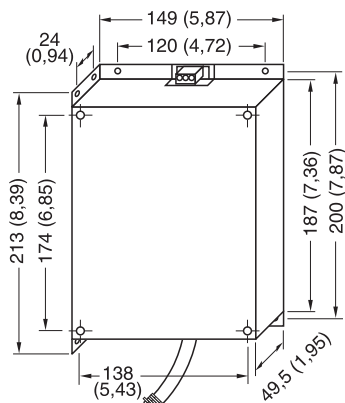
# MICROMASTER 420

## Габаритные размеры

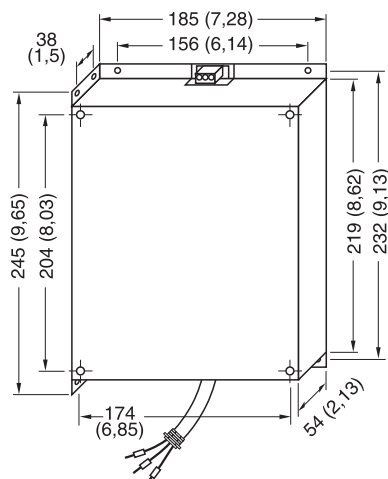
### Фильтры и дроссели



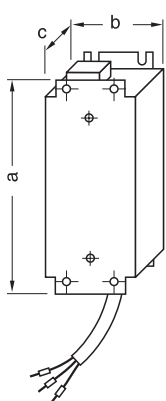
Фильтр ЭМС для типоразмера А



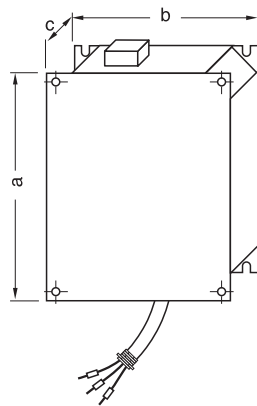
Фильтр ЭМС для типоразмера В



Фильтр ЭМС для типоразмера С

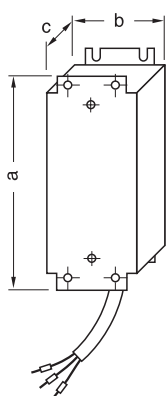


Входной дроссель для типоразмера А

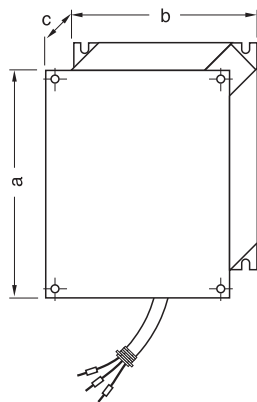


Входные дроссели для типоразмеров В и С

Входной дроссель	Размер			Вес (макс.) кг
	a	b	c	
Типоразмер А	200 (7,87)	75,5 (2,97)	50 (1,97)	0,8
Типоразмер В	213 (8,39)	150 (5,91)	50 (1,97)	1,3
Типоразмер С	280 (11,02)	185 (7,28)	50 (1,97)	2,3



Выходной дроссель для типоразмера А  
6SE6400-3TC00-4AD2  
6SE6400-3TC00-4AD3



Выходные дроссели для типоразмеров В и С  
6SE6400-3TC01-0BD3  
6SE6400-3TC03-2CD3

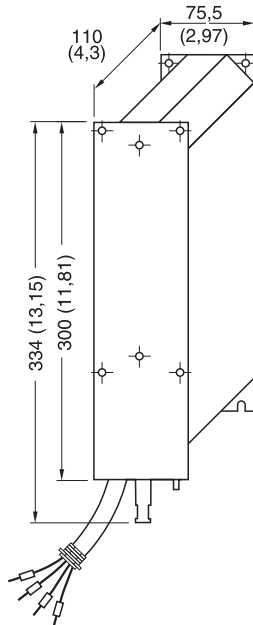
Выходной дроссель Тип 6SE6400-	Размер			Вес (макс.) кг
	a	b	c	
3TC00-4AD2	200 (7,87)	75,5 (2,97)	110 (4,33)	1,95
3TC00-4AD3	200 (7,87)	75,5 (2,97)	50 (1,97)	0,8
3TC01-0BD3	213 (8,39)	150 (5,91)	70 (2,76)	3,4
3TC03-2CD3	245 (9,65)	185 (7,28)	80 (3,15)	5,6

Все размеры указаны в мм  
( размеры указанные в скобках в дюймах)

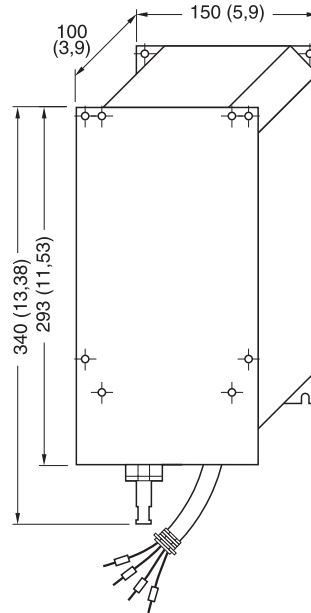
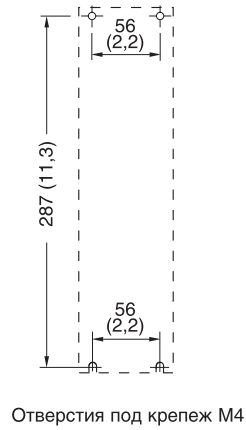
# MICROMASTER 420

Габаритные размеры

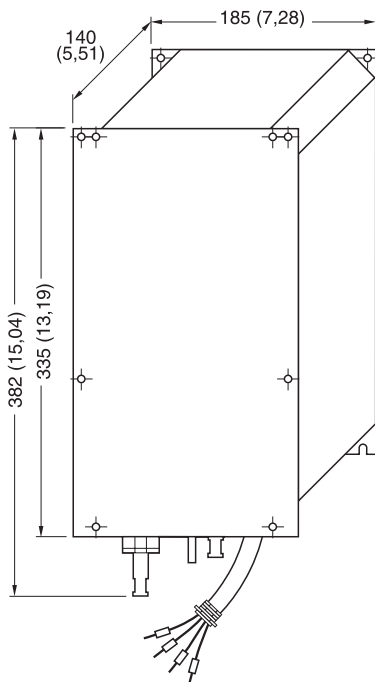
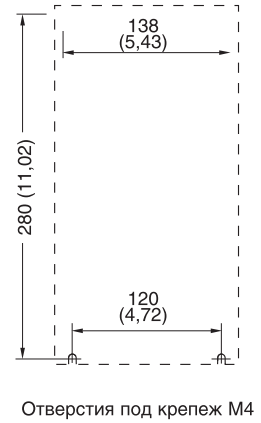
## LC-фильтр



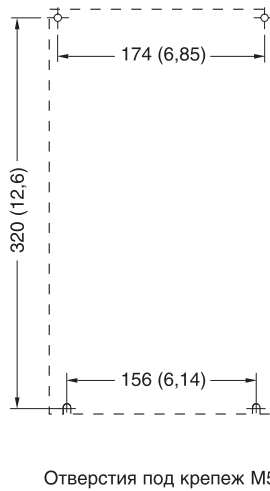
LC-фильтр для типоразмера А



LC-фильтр для типоразмера В



LC-фильтр для типоразмера С



Все размеры указаны в мм  
( размеры указанные в скобках в дюймах)

# MICROMASTER 430

## Описание



### Область применения

Преобразователь MICROMASTER 430 может использоваться для решения многочисленных задач, требующих применения приводов с изменяемыми скоростями вращения. Его гибкость обеспечивает широкий спектр применений. Более всего он подходит для использования с приводами насосов и вентиляторов. Преобразователь MICROMASTER 430 отличается высокой производительностью и комфортабельным использованием. В преобразователе увеличено количество цифровых и аналоговых входов/выходов, по сравнению с MICROMASTER 420. Так же к преобразователю поставляется (опционально) базовая панель оператора BOP-2 с функцией выбора режимов ручной/автоматический. Программное обеспечение преобразователя оптимизировано для работы с приводами насосов и вентиляторов.

### Конструкция

MICROMASTER 430 имеет модульную конструкцию. Пульт управления и коммуникационные модули могут быть заменены без применения какого-либо инструмента.

### Основные особенности

- простой ввод в эксплуатацию
- особо гибкая конфигурация благодаря модульной конструкции
- шесть свободно параметризуемых, потенциально развязанных цифровых входов
- два аналоговых входа (от 0 до 10 В, 0 мА до 20 мА), могут по выбору быть использованы в качестве 7-го и 8-го цифровых входов
- два параметризуемых аналоговых выхода (от 0 мА до 20 мА)
- три параметризуемых релейных выхода (DC 30В/5А, омическая нагрузка, AC 250В/2А,

индуктивная нагрузка)

- бесшумная работа двигателя благодаря высокой частоте импульсов
- защита двигателя и преобразователя
- реализован режим управления каскадным запуском трех дополнительных двигателей
- режим энергосбережения
- функция определения "сухого хода" насоса

### Международные нормы

- Преобразователю MICROMASTER 430 присвоен знак **CE** соответствия нормам электромагнитной совместимости и правилам для низкого напряжения.
- сертифицирован по **UL** и по **CUL**
- c-tick **CB**
- сертификация в России

### Принадлежности (обзор)

- LC-фильтр
- дроссель коммутации сети
- выходной дроссель
- защитный кожух
- базовая панель оператора Basic Operator Panel 2 (BOP-2) для параметрирования преобразователя
- коммуникационный модуль PROFIBUS-DP
- коммуникационный модуль DeviceNet
- коммуникационный модуль CANopen
- модуль связи с персональным компьютером (PC)
- монтажный комплект для встройки панели оператора в дверь шкафа управления
- PC-программы запуска в эксплуатацию в среде Windows 95/98 и NT/2000/ME/XP Professional

## Механические параметры

- модульное исполнение
- рабочая температура
- -10 °C ... +40 °C
- компактный корпус благодаря высокой удельной мощности
- простое подключение сетевых кабелей и кабелей двигателей для оптимальной электромагнитной совместимости
- съемная панель оператора
- управляющая клеммная колодка без винтов

## Силовые параметры

- новейшая технология IGBT
- цифровое микропроцессорное управление
- прямое управление потоком двигателя (FCC), для улучшения динамических характеристик и оптимального управления двигателем
- U/f-управление линейное
- U/f-управление квадратичное
- параметрируемая кривая зависимости U/f
- режим энергосбережения (остановка насоса, при работе на малых частотах)
- "подхват на ходу"
- компенсация скольжения
- функция выбора режимов: ручной/автоматический
- автоматический повторный запуск при пропадании сети или нарушениях режима работы
- каскадный запуск (управление через выходные реле включением и отключением дополнительных ( до 3-х двигателей)
- определение режима "сухого хода" насоса
- высококачественный PID контроллер (с автонастройкой) для простого управления производственными процессами
- параметрируемое время разгона и торможения в пределах 0 ... 650 сек.
- сглаживание кривой пуска
- быстродействующее токоограничение (FCL) для безаварийной работы
- быстродействующий, репродуцируемый опрос цифровых входов
- точный ввод заданного значения благодаря 10-битному аналоговому входу
- комбинированный торможение, для контролируемого быстрого останова
- 4 частоты пропускания против резонанса
- демонтируемый "Y"-конденсатор для использования в сети с изолированной нейтралью IT (при использовании преобразователя в сетях с изолированной нейтралью «Y» конденсатор удаляется. Требуется установка выходного дросселя)

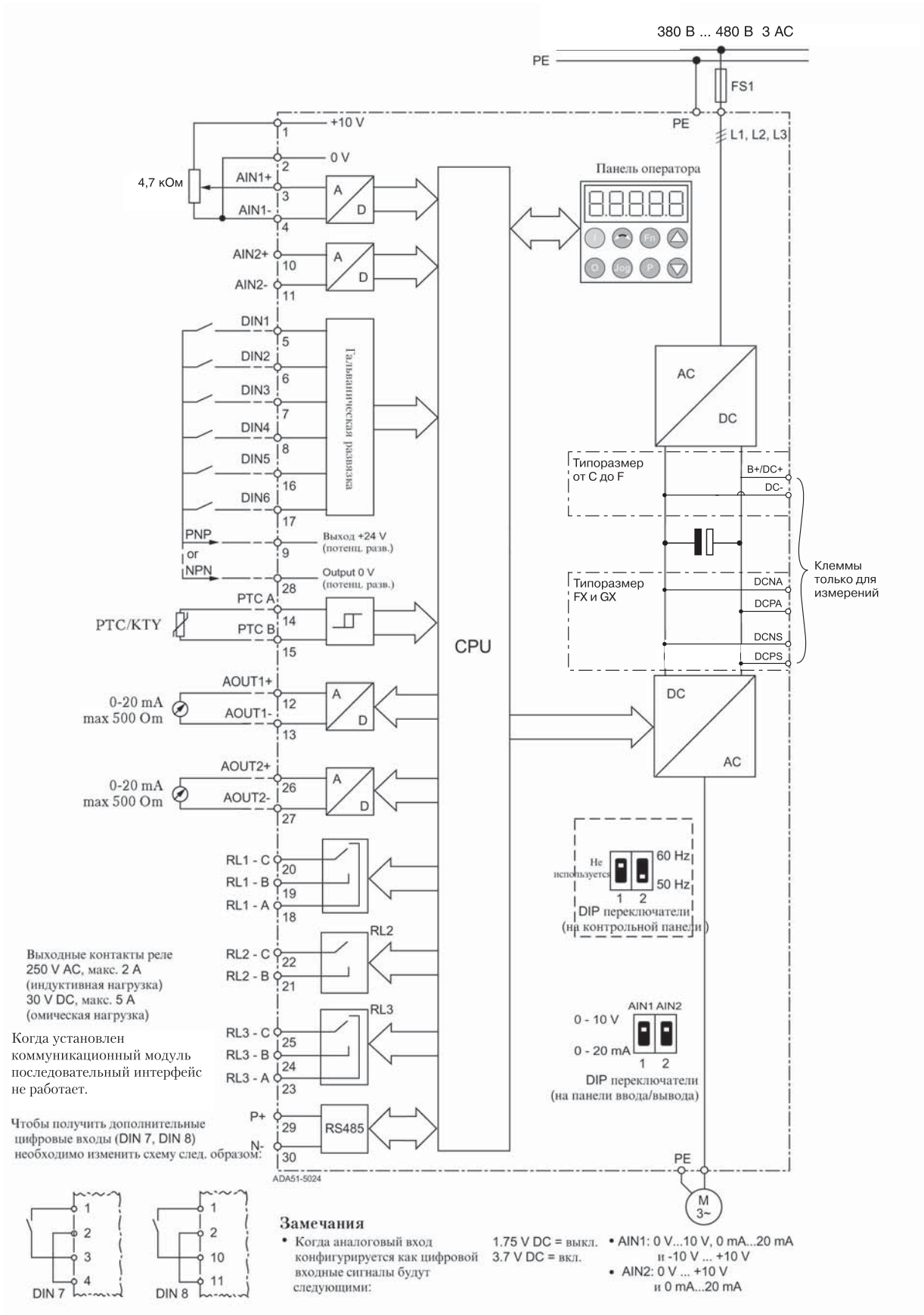
## Защитные параметры

- перегрузочная способность - VT (переменная нагрузка ) режим:  
7,5 кВт ... 90 кВт  
 1,4 x номинальный выходной ток в течение 3 сек. и 1,1 x номинальный выходной ток в течение в течение 60 сек., каждые 300 сек.
- 110 кВт ... 250 кВт  
 1,5 x номинальный выходной ток в течение 1 сек. и 1,1 x номинальный выходной ток в течение в течение 59 сек., каждые 300 сек.
- защита от перенапряжения и пониженного напряжения
- защита от перегрева преобразователя
- защита двигателя при помощи подключения терморезистора
- защитное заземление
- защита от короткого замыкания
- тепловая защита двигателя i2t
- защита от блокировки двигателя
- защита от изменения параметров
- защита от опрокидывания

# MICROMASTER 430

## Схема подключения

### Обзорная схема подключения



3

### Преобразователь Micromaster 430

Сетевое напряжение и диапазон мощности	3 AC 380 В ... 480 В ± 10 %	7,5 кВт ... 250 кВт (переменный момент)		
Частота сети	47 Гц ... 63 Гц			
Выходная частота	7,5 кВт ... 90 кВт	0 Гц ... 650 Гц		
	110 кВт ... 250 кВт	0 Гц ... 267 Гц		
Коэффициент мощности	> 0,95			
КПД	7,5 кВт ... 90 кВт	96 % ... 97 %		
	110 кВт ... 250 кВт	97 % ... 98 %		
Перегрузочная способность	7,5 кВт ... 90 кВт	1,4 x расчетный вых. ток в теч. 3 сек и 1,1 x расчетный вых. ток в теч. 60 сек, (каждые 300 сек.)		
	110 кВт ... 250 кВт	1,5 x расчетный вых. ток в теч. 1 сек и 1,1 x расчетный вых. ток в теч. 60 сек, (каждые 300 сек.)		
Пусковой ток	не выше расчетного входного тока			
Законы управления	линейная зависимость U/f; квадратичная U/f зависимость; программируемая зависимость U/f; прямое управления потоком (FCC); режим энергосбережения			
Частота импульсов	7,5 кВт ... 90 кВт	4 кГц (Заводская установка)		
		2 кГц ... 16 кГц (ступенями по 2 кГц)		
	110 кВт ... 250 кВт	2 кГц (Заводская установка)		
		2 кГц ... 4 кГц (ступенями по 2 кГц)		
Число фиксированных частот	15, параметрируемые			
Частоты диафрагмирования	4, параметрируемые			
Дискретность задания	0,01 Гц цифровое с панели 0,01 Гц с компьютера 10 бит аналоговое представление			
Цифровые входы	6 параметрируемые, потенциально развязанные; переключаемые PNP/NPN			
Аналоговый вход	2 параметрируемых; • 0 В ... 10 В, 0 мА ... 20 мА и -10 В ... +10 В Вход 1 (AIN1) • 0 В ... 10 В и 0 мА ... 20 мА Вход 2 (AIN2) • могут использоваться как 7 и 8 цифровые входы			
Релейный выход	3, параметрируемые, DC 30 В/5 А (омическая нагрузка), AC 250 В/2 А (индуктивная нагрузка)			
Аналоговый выход	2, параметрируемые (0/4 мА ... 20 мА)			
Последовательный интерфейс	Встроенный RS-485, опционально RS-232			
Допустимая длина кабеля до двигателя:				
Без выходного дросселя	7,5 кВт ... 90 кВт	max. 50 м (экран. кабель)		
		max. 100 м (неэкран. кабель)		
	110 кВт ... 250 кВт	max. 100 м (экран. кабель)		
		max. 150 м (неэкран. кабель)		
Электромагнитная совместимость	Опционально ЭМС фильтр по EN 55 011, фильтр класса В. Преобразователь со встроенным фильтром класса А (от 7,5 кВт до 90 кВт), для преобразователей 110 кВт ... 250 кВт как отдельная опция.			
Торможение	Торможение постоянным током, комбинированное торможение			
Степень защиты	IP20			
Рабочая температура	7,5 кВт ... 90 кВт	-10 °С... +40 °С (+14 °F ... +104 °F)		
	110 кВт ... 250 кВт	0 °С ... +40 °С (+32 °F ... +104 °F)		
Температура хранения	-40 °С ... +70 °С (-40 °F ... +158 °F)			
Относительная влажность	95 % (Без образования конденсата)			
Высотная характеристика	До 1000 м над уровнем моря без понижения мощности			
Функции защиты по:	<ul style="list-style-type: none"> <li>• Пониженному напряжению</li> <li>• Перенапряжению</li> <li>• Перегрузке</li> <li>• Включению на землю</li> <li>• Короткому замыканию</li> <li>• Блокировке двигателя</li> <li>• Перегреву двигателя</li> <li>• Перегреву преобразователя</li> <li>• Защита от изменения параметров</li> </ul>			
Нормы и сертификация	CE, U, C, c-tick, сертификация в России			
Обозначение CE	Соответствуют правилам для низкого напряжения 73/23/EWG			
Габаритные размеры и вес ( без опций)	Типоразмер (FS)	Требуемый объем охлажденного воздуха (л/с)/(CFM)	В x Ш x Г(мм)	Вес (кг)
	C	54,9/116,3	245x185 x195	5,7
	D	2 x 54,9/2 x 116,3	520x275 x 245	17
	E	2 x 54,9/2 x 116,3	650x275 x245	22
	F без фильтра	150/317,19	850x350 x320	56
	F с фильтром	150/317,19	1150 x 350 x 320	75
	FX	225/478,13	1400x326 x356	116
	GX	440/935	1533x326 x545	176



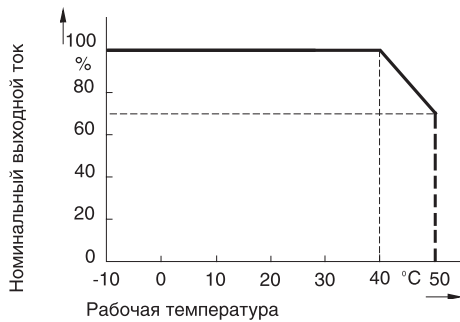
# MICROMASTER 430

## Технические данные

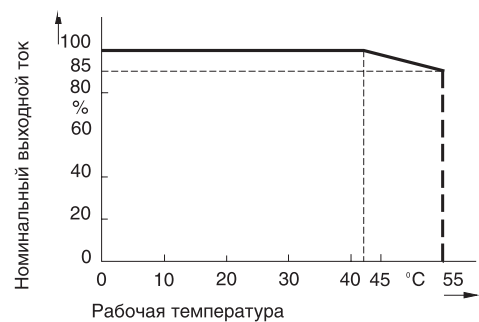
Выходная мощность (для 3 AC 400 В) кВт	Номинальный выходной ток, А (при частоте ШИМ)							
	2 кГц	4 кГц	6 кГц	8 кГц	10 кГц	12 кГц	14 кГц	16 кГц
7,5	19	19	17,1	15,2	13,3	11,4	9,5	7,6
11	26	26	24,7	23,4	20,8	18,2	15,6	13
15	32	32	28,8	25,6	22,4	19,2	16	12,8
18,5	38	38	36,1	34,2	30,4	26,6	22,8	19
22	45	45	40,5	36	31,5	27	22,5	18
30	62	62	55,8	49,6	43,4	37,2	31	24,8
37	75	75	71,3	67,5	60	52,5	45	37,5
45	90	90	81	72	63	54	45	36
55	110	110	93,5	77	63,3	49,5	41,3	33
75	145	145	123,3	101,5	83,4	65,3	54,4	43,5
90	178	178	138	97,9	84,6	71,2	62,3	53,4
110	205	180,4	-	-	-	-	-	-
132	250	220	-	-	-	-	-	-
160	302	265,8	-	-	-	-	-	-
200	370	325,6	-	-	-	-	-	-
250	477	419,8	-	-	-	-	-	-

### Рабочая температура

Для преобразователей от 7,5 до 90 кВт

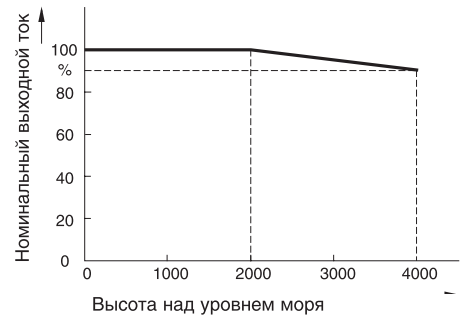
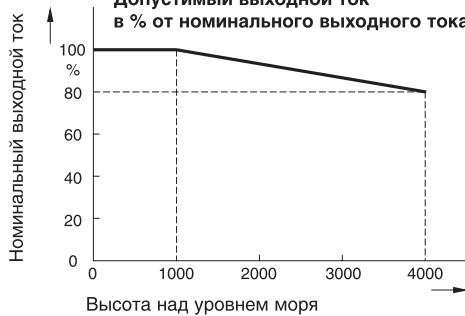


Для преобразователей от 110 до 250 кВт

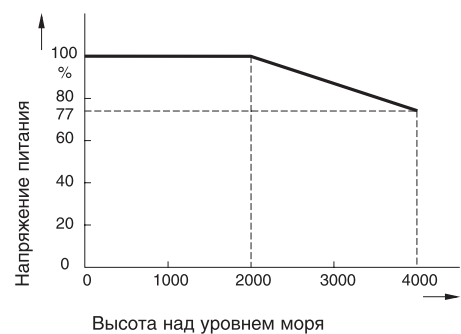
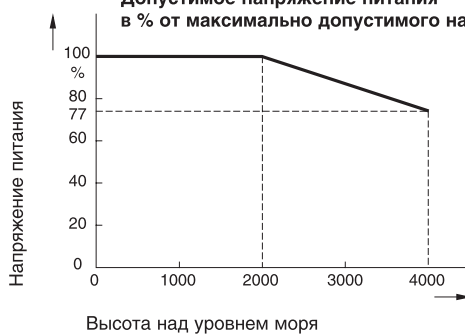


### Высотные характеристики

Допустимый выходной ток  
в % от номинального выходного тока



Допустимое напряжение питания  
в % от максимально допустимого напряжения питания



# MICROMASTER 430

Данные для выбора и заказа

## Преобразователь Micromaster 430

Мощность кВт	Нр	Расчетный входной ток, А	Расчетный выходной ток, А	Типоразмер корпуса (FS)	Заказной номер Micromaster 430 без фильтра	Заказной номер Micromaster 430 с фильтром кл. А <sup>3)</sup>
<b>Напряжение сети 3 AC 380В ... 480В</b>						
7,5	10	17,3 <sup>1)</sup>	19	C	6SE6430-2UD27-5CA0	6SE6430-2AD27-5CA0
11	15	23,1 <sup>1)</sup>	26	C	6SE6430-2UD31-1CA0	6SE6430-2AD31-1CA0
15	20	33,8 <sup>1)</sup>	32	C	6SE6430-2UD31-5CA0	6SE6430-2AD31-5CA0
18,5	25	37,0 <sup>1)</sup>	38	D	6SE6430-2UD31-8DA0	6SE6430-2AD31-8DA0
22	30	43,0 <sup>1)</sup>	45	D	6SE6430-2UD32-2DA0	6SE6430-2AD32-2DA0
30	40	59,0 <sup>1)</sup>	62	D	6SE6430-2UD33-0DA0	6SE6430-2AD33-0DA0
37	50	72,0 <sup>1)</sup>	75	E	6SE6430-2UD33-7EA0	6SE6430-2AD33-7EA0
45	60	87,0 <sup>1)</sup>	90	E	6SE6430-2UD34-5EA0	6SE6430-2AD34-5EA0
55	75	104,0 <sup>1)</sup>	110	F	6SE6430-2UD35-5FA0	6SE6430-2AD35-5FA0
75	100	139,0 <sup>1)</sup>	145	F	6SE6430-2UD37-5FA0	6SE6430-2AD37-5FA0
90	120	169,0 <sup>1)</sup>	178	F	6SE6430-2UD38-8FA0	6SE6430-2AD38-8FA0
110	150	200,0 <sup>2)</sup>	205	FX	6SE6430-2UD41-1FA0	-
132	200	245,0 <sup>2)</sup>	250	FX	6SE6430-2UD41-3FA0	-
160	250	297,0 <sup>2)</sup>	302	GX	6SE6430-2UD41-6GA0	-
200	300	354,0 <sup>2)</sup>	370	GX	6SE6430-2UD42-0GA0	-
250	350	442,0 <sup>2)</sup>	477	GX	6SE6430-2UD42-5GA0	-



Все преобразователи Micromaster 430 поставляются в комплекте со статусной панелью SDP. Базовая панель оператора BOP-2 или другие опции заказываются отдельно.

### Двигатели для Micromaster 430

В каталоге M11 содержится информация по выбору двигателей, которые обычно используются для работы с преобразователями Micromaster 430.

1) Дополнительные условия: сила тока на входе при номинальной рабочей точке, при напряжении короткого замыкания источника питания  $U_{sc}=2\%$  относительно номинальной мощности инвертора и номинального напряжения сети 240 В или 400 В без дросселя коммутации сети.

2) Дополнительные условия: сила тока на входе при номинальной рабочей точке, при напряжении короткого замыкания источника питания  $U_{sc}=2,33\%$  относительно номинальной мощности инвертора и номинального напряжения сети 400 В.

3) Преобразователи со встроенным фильтром ЭМС не могут использоваться в сетях с изолированной нейтралью (IT)

# MICROMASTER 430

## Опции

### Аксессуары к преобразователю, зависящие от типа преобразователя

#### Фильтр ЭМС класса А

Все преобразователи мощностью от 7,5 до 90 кВт могут поставляются с встроенным фильтром ЭМС класса А. Для преобразователей мощностью от 110 кВт до 250кВт фильтры ЭМС кл. А внешние. При установке на преобразователи мощностью от 110 кВт до 250кВт фильтров ЭМС, необходимо устанавливать также входной дроссель. Для выполнения требований по ЭМС требуется использовать экранированный кабель с макс. длиной до 25 м.

#### Фильтр ЭМС класса В

Преобразователи мощностью от 18,5 кВт до 90 кВт без встроенного фильтра класса А, могут использоваться с фильтрами класса В производства фирмы Fa. Schaffner. Для выполнения требований по ЭМС требуется использовать экранированный кабель с длиной от 25 до 50 м. С этим фильтром ЭМС преобразователь соответствует нормам излучения EN 55011, класс В.

#### Токи утечки

Ток утечки для преобразователей с/без фильтра (встроенного/внешнего) в среднем около 30 мА. На практике это значение колеблется от 10 до 50 мА. Конкретное значение тока утечки зависит от типа преобразователя, условий эксплуатации и длины кабеля. Работа преобразователя с устройствами имеющими уровень срабатывания на ток утечки до 30 мА не гарантируется. Однако устройства имеющие порог срабатывания 300 мА могут использоваться с преобразователями.

#### Входной дроссель

Дроссель применяется для уменьшения пиков напряжения. Дополнительно, входной дроссель уменьшает влияние высших гармоник из сети на преобразователь и обратно. Если сетевой импеданс <1%, то необходимо использовать дроссель коммутации сети, чтобы понизить броски тока.

#### LC -фильтр

Фильтр LC ограничивает крутизну нарастания напряжения и ёмкостные токи перезаряда, которые появляются, как правило, при работе преобразователя. Поэтому возможно использовать существенно более длинные экранированные кабели двигателя при работе с LC-фильтром и срок службы двигателя достигает тех же значений, как при работе непосредственно от сети. Фильтры LC могут применяться со всеми MICROMASTER 430 типоразмеров от С до F.

#### Типоразмер С:

Для типоразмера С допустим только один пристраиваемый снизу компонент. Если имеются сетевой дроссель и LC-фильтр, сетевой дроссель должен устанавливаться слева в ряд с преобразователем. Необходимый интервал: 75 мм.

#### Типоразмеры от D до F:

фильтры LC конструктивных исполнений от D до F, предназначены для вертикального монтажа в электрощаф. Появляющееся по физическим причинам рассеяние магнитного поля обуславливает минимальное рекомендуемое расстояние 50мм до соседних блоков. При применении LC-фильтров нужно обратить внимание:

- Допустимо только U/f-, и FCC-управление
- Добавочная нагрузка на преобразователь: примерно 10% ... 15%
- Допустима работа только с частотой модуляции 4 кГц
- Выходная частота ограничена 150 Гц

#### Выходной дроссель

Применяется, при длине кабеля между преобразователем и двигателем: > 50 м (экранированный) или > 100 м (неэкранированный)

#### Защитный кожух

На преобразователь типоразмера С возможна установка защитного кожуха. В преобразователях с типоразмером D, E и F защитный кожух встроен. Защитный кожух необходим для защиты соединений силовых и управляющих кабелей преобразователя, и уменьшения их взаимного влияния.

### Максимальная длина выходного кабеля при использовании выходного дросселя

В данной таблице приведены данные о максимальных допустимых длинах выходного кабеля между преобразователем и двигателем при использовании выходного дросселя

Типоразмер	Выходной дроссель	Максимальная длина кабеля до двигателя при использовании выходного дросселя (экранированный/неэкранированный кабель)	
		Сетевое напряжение	
	Тип	380В ... 400 В ± 10%	401 В ... 480 В ± 10%
C	6SE6400-3TC03-2CD3	200 м/300 м	100 м/150 м
D ... F	6SE6400-3TC. .-. .D0	200 м/300 м	200 м/300 м
FX	6SL3000-2BE32-1AA0	300 м/450 м	300 м/450 м
FX	6SL3000-2BE32-6AA0	300 м/450 м	300 м/450 м
GX	6SL3000-2BE33-2AA0	300 м/450 м	300 м/450 м
GX	6SL3000-2BE33-8AA0	300 м/450 м	300 м/450 м
GX	6SL3000-2BE35-0AA0	300 м/450 м	300 м/450 м

## Технические данные

### LC-Фильтр

Сетевое напряжение	3 AC 380 В ... 480 В		3 AC 380 В ... 480 В	
Ток (при 40 °C / 50 °C)	типоразмер C (7,5 ... 15 кВт)	32,6 А/29,7 А	типоразмер F (75 кВт)	147,9 А/110 А
	типоразмер D (18,5 кВт)	38,8 А/32 А	типоразмер F (90 кВт)	181,6 А/145 А
	типоразмер D (22 кВт)	45,9 А/38 А	типоразмер FX (110 кВт и 132 кВт)	225 А/191 А
	типоразмер D (30 кВт)	63,2 А/45 А	типоразмер GX (160 кВт)	276 А/235 А
	типоразмер E (37 кВт)	76,5 А/62 А	типоразмер GX (200 кВт)	333 А/283 А
	типоразмер E (45 кВт)	112,2 А/90 А	типоразмер GX (250 кВт)	408 А/347 А
	типоразмер F (55 кВт)	112,2 А/90 А		
Ограничение перенапряжений на двигателе	< 1078 В			
Ограничение du/dt	< 500 В/μs			
Частота модуляции	4 кГц			
Макс. частота двигателя	150 Гц			
Максимальная длина выходного кабеля				
Типоразмеры C ... F	экранированный	200 м		
	неэкранированный	300 м		
Типоразмеры FX и GX	экранированный	300 м		
	неэкранированный	450 м		
Эл. прочность изоляции	Категория перенапряжения III по VDE 0 110			
Электромагнитная совместимость				
Типоразмеры C ... F	до 200 м длины кабеля двигателя с эмиссией по классу А, EN 55 011 в сочетании с фильтрами на входе преобразователей и неэкранированными кабелями			
Типоразмеры FX и GX	до 150 м длины кабеля двигателя с эмиссией по классу А, EN 55 011 в сочетании с фильтрами на входе преобразователей и неэкранированными кабелями			
Сертификация	СЕ по руководству для устройств низкого напряжения 73/ 23 / EWG			
Апробация	UL в подготовке			
Механическая прочность	EN 60 068-2-31			
Относительная влажность	95% (без образования конденсата)			
Степень защиты	Типоразмер C	IP20 (согласно EN 60 529)		
	Типоразмеры D ... F	IP00 / IP20 (по EN 60 529 при закрытых клеммах)		
	Типоразмеры FX и GX	IP00		
Класс изоляции	H (180°C)			
Допустимый температурный диапазон				
	Типоразмеры C ... F			
	Рабочая температура	-10°C ... +40 °C (+14°F...+104°F)	100% Pn	
		... +50 °C ( ...+122°F)	80%Pn	
	Температура хранения	-25°C ... +70 °C (-13°F...+158°F)		
	Типоразмеры FX и GX			
	Рабочая температура	-10°C ... +40 °C (+14°F...+104°F)	100% Pn	
		... +55 °C ( ...+131°F)	80%Pn	
	Температура хранения	-40°C ... +70 °C (-40°F...+158°F)		
Допустимая высота установки				
Типоразмер C	до 2000 м:		100% Pn	
	от 2000 до 4000 м:		62,5 % Pn	
Типоразмеры D ... F	до 1000 м:		100% Pn	
	от 1000 до 4000 м:		12,5% сокращение мощности при высоте более 1000 м	
	до 2000 м:		100% Pn	
Типоразмеры FX и GX	от 2000 до 4000 м:		7,5% сокращение мощности при высоте более 1000 м	
Положение установки	вертикально			
Свободное место при установке				
Типоразмер C	сверху	100 мм		
	снизу	100 мм		
	сбоку	100 мм		
Типоразмеры D ... F, FX и GX	сверху	100мм		
	сбоку	100 мм		
Техника подключения				
Вход, кабель или клеммы	1U1, 1V1, 1W1			
Выход, клеммы	1U2, 1V2, 1W2			
Крутящий момент при подключении кабеля	Сечение клемм		Крутящий момент	
	Типоразмер C	-	1,5 Нм ... 1,8 Нм	
	Типоразмеры D ... F	16 мм <sup>2</sup>	2,0 Нм ... 4,0 Нм	
		35 мм <sup>2</sup>	2,5 Нм ... 5,0 Нм	
		50 мм <sup>2</sup>	3,0 Нм ... 6,0 Нм	
		95 мм <sup>2</sup>	6,0 Нм ... 12,0 Нм	
		150 мм <sup>2</sup>	10,0 Нм ... 20,0 Нм	
	Типоразмеры FX и GX	-	14,0 Нм ... 31,0 Нм	
Масса, приблизительно				
	Типоразмер C	85 кг ... 29 кг		
	Типоразмер D	21 кг ... 34 кг		
	Типоразмер E	49,5 кг ... 67 кг		
	Типоразмер F	67 кг ... 77,5 кг		
	Типоразмер FX	135 кг		
	Типоразмер GX	138 кг ... 208 кг		

# MICROMASTER 430

Данные для выбора и заказа

## Принадлежности зависящие от преобразователя

Приведенные здесь принадлежности:  
 • Фильтры  
 • Дроссели  
 • Предохранители  
 • Автоматы  
 должны выбираться в соответствии с конкретным преобразователем.

Преобразователь и предназначенные для него опции имеют одинаковое расчетное напряжение

Все опции сертифицированы



Напряжение сети,	Мощность кВт	Преобразователь без фильтра	Заказной номер опции ЭМС фильтр кл.А	ЭМС фильтр кл.В	LC-фильтр
3 AC 380 В ... 480 В	7,5	6SE6430-2UD27-5CA0	-	-	6SE6400-3TD03-2CD0
	11	6SE6430-2UD31-1CA0	-	-	
	15	6SE6430-2UD31-5CA0	-	-	
	18,5	6SE6430-2UD31-8DA0	-	ЭМС фильтр кл.В	6SE6400-3TD03-7DD0
	22	6SE6430-2UD32-2DA0	-	производства	6SE6400-3TD04-8DD0
	30	6SE6430-2UD33-0DA0	-	фирмы Epcos *)	6SE6400-3TD06-1DD0
	37	6SE6430-2UD33-7EA0	-		6SE6400-3TD07-2ED0
	45	6SE6430-2UD34-5EA0	-		6SE6400-3TD11-5FD0
	55	6SE6430-2UD35-5FA0	-		
	75	6SE6430-2UD37-5FA0	-		6SE6400-3TD15-0FD0
	90	6SE6430-2UD38-8FA0	-		6SE6400-3TD18-0FD0
	110	6SE6430-2UD41-1FA0	6SL3000-0BE32-5AA0 *)	-	6SL3000-2CE32-3AA0
	132	6SE6430-2UD41-3FA0	6SL3000-0BE34-4AA0 *)	-	
	160	6SE6430-2UD41-6GA0		-	6SL3000-2CE32-8AA0
	200	6SE6430-2UD42-0GA0		-	6SL3000-2CE33-3AA0
250	6SE6430-2UD42-5GA0	6SL3000-0BE36-0AA0 *)	-	6SL3000-2CE34-1AA0	

\*) Использование фильтра ЭМС без входного дросселя недопустимо

Напряжение сети,	Мощность кВт	Преобразователь без фильтра	Заказной номер опции Дроссель коммутации сети	Выходной дроссель	Защитный кожух
3 AC 380 В ... 480 В	7,5	6SE6430-2UD27-5CA0	6SE6400-3CC02-2CD3	6SE6400-3TC03-2CD3	6SE6400-0GP00-0CA0
	11	6SE6430-2UD31-1CA0			
	15	6SE6430-2UD31-5CA0	6SE6400-3CC03-5CD3		
	18,5	6SE6430-2UD31-8DA0	6SE6400-3CC04-4DD0	6SE6400-3TC05-4DD0	Входит в поставку
	22	6SE6430-2UD32-2DA0		6SE6400-3TC03-8DD0	
	30	6SE6430-2UD33-0DA0	6SE6400-3CC05-2DD0	6SE6400-3TC05-4DD0	
	37	6SE6430-2UD33-7EA0	6SE6400-3CC08-3ED0	6SE6400-3TC08-0ED0	
	45	6SE6430-2UD34-5EA0		6SE6400-3TC07-5ED0	
	55	6SE6430-2UD35-5FA0	6SE6400-3CC11-2FD0	6SE6400-3TC14-5FD0	
	75	6SE6430-2UD37-5FA0		6SE6400-3TC15-4FD0	
	90	6SE6430-2UD38-8FA0	6SE6400-3CC11-7FD0	6SE6400-3TC14-5FD0	
	110	6SE6430-2UD41-1FA0	6SL3000-0CE32-3AA0	6SL3000-2BE32-1AA0	
	132	6SE6430-2UD41-3FA0	6SL3000-0CE32-8AA0	6SL3000-2BE32-6AA0	
	160	6SE6430-2UD41-6GA0	6SL3000-0CE33-3AA0	6SL3000-2BE33-2AA0	
	200	6SE6430-2UD42-0GA0	6SL3000-0CE35-1AA0	6SL3000-2BE33-8AA0	
250	6SE6430-2UD42-5GA0		6SL3000-2BE35-0AA0		

Напряжение сети,	Мощность кВт	Преобразователь без фильтра	Заказной номер опции Предохранители серии 3NA3	3NE1	Автомат (см. каталог NS K)
3 AC 380 В ... 480 В	7,5	6SE6430-2UD27-5CA0	3NA3807	•	3RV1031-4EA10
	11	6SE6430-2UD31-1CA0	3NA3812		3RV1031-4FA10
	15	6SE6430-2UD31-5CA0	3NA3814		3RV1031-4HA10
	18,5	6SE6430-2UD31-8DA0	3NA3820	3NE1817-0	3RV1042-4KA10
	22	6SE6430-2UD32-2DA0	3NA3822	3NE1818-0	
	30	6SE6430-2UD33-0DA0	3NA3824	3NE1820-0	3RV1042-4MA10
	37	6SE6430-2UD33-7EA0	3NA3830	3NE1021-0	3VL1712-DD33-....
	45	6SE6430-2UD34-5EA0	3NA3832	3NE1022-0	3VL1716-DD33-....
	55	6SE6430-2UD35-5FA0	3NA3836	3NE1224-0	3VL3720-DC36-....
	75	6SE6430-2UD37-5FA0	3NA3140	3NE1225-0	3VL3725-DC36-....
	90	6SE6430-2UD38-8FA0	3NA3144	3NE1227-0	3VL4731-DC36-....
	110	6SE6430-2UD41-1FA0	-		3VL3725-DC36-....
	132	6SE6430-2UD41-3FA0	-	3NE1230-0	3VL4731-DC36-....
	160	6SE6430-2UD41-6GA0	-	3NE1332-0	
	200	6SE6430-2UD42-0GA0	-	3NE1333-0	3VL4740-DC36-....
250	6SE6430-2UD42-5GA0	-	3NE1435-0	3VL5750-DC36-....	

\*) Всю дополнительную информацию, вы сможете получить в Российском представительстве Epcos AG. Контактное лицо Гнеушев О. тел.: +7 (495) 737-18-41 <http://www.siemens.ru/ru/epcos/epcos.asp>

# MICROMASTER 430

Данные для выбора и заказа

## Принадлежности зависящие от преобразователя

Напряжение сети,	Мощность кВт	Преобразователь с фильтром кл.А	Заказной номер опции LC-фильтр	Дроссель коммутации сети	Выходной дроссель
3 AC 380 В ... 480 В	7,5	6SE6430-2AD27-5CA0	6SE6400-3TD03-2CD0	6SE6400-3CC02-2CD3	6SE6400-3TC03-2CD3
	11	6SE6430-2AD31-1CA0			
	15	6SE6430-2AD31-5CA0	6SE6400-3CC03-5CD3		
	18,5	6SE6430-2AD31-8DA0	6SE6400-3TD03-7DD0	6SE6400-3CC04-4DD0	6SE6400-3TC05-4DD0
	22	6SE6430-2AD32-2DA0	6SE6400-3TD04-8DD0		6SE6400-3TC03-8DD0
	30	6SE6430-2AD33-0DA0	6SE6400-3TD06-1DD0	6SE6400-3CC05-2DD0	6SE6400-3TC05-4DD0
	37	6SE6430-2AD33-7EA0	6SE6400-3TD07-2ED0	6SE6400-3CC08-3ED0	6SE6400-3TC08-0ED0
	45	6SE6430-2AD34-5EA0	6SE6400-3TD11-5FD0		6SE6400-3TC07-5ED0
	55	6SE6430-2AD35-5FA0		6SE6400-3CC11-2FD0	6SE6400-3TC14-5FD0
	75	6SE6430-2AD37-5FA0	6SE6400-3TD15-0FD0		6SE6400-3TC15-4FD0
90	6SE6430-2AD38-8FA0	6SE6400-3TD18-0FD0	6SE6400-3CC11-7FD0	6SE6400-3TC14-5FD0	

Напряжение сети	Мощность кВт	Преобразователь с фильтром кл.А	Заказной номер опции ЭМС фильтр кл.В	Защитный кожух
3 AC 380 В ... 480 В	7,5	6SE6430-2AD27-5CA0	6SE6400-2FS03-8CD0	6SE6400-0GP00-0CA0
	11	6SE6430-2AD31-1CA0		
	15	6SE6430-2AD31-5CA0		
	18,5	6SE6430-2AD31-8DA0	Если требования к ЭМС класса В, используйте преобразователь без встроенного фильтра совместно с фильтром кл.В постовляемого фирмой Epcos	Входит в поставку
	22	6SE6430-2AD32-2DA0		
	30	6SE6430-2AD33-0DA0		
	37	6SE6430-2AD33-7EA0		
	45	6SE6430-2AD34-5EA0		
	55	6SE6430-2AD35-5FA0		
	75	6SE6430-2AD37-5FA0		
90	6SE6430-2AD38-8FA0			

Напряжение сети	Мощность кВт	Преобразователь с фильтром кл.А	Заказной номер опции Предохранители (см. каталог NS К) серии 3NA3	3NE1	Автомат (см. каталог NS К)
3 AC 380 В ... 480 В	7,5	6SE6430-2AD27-5CA0	3NA3807	•	3RV1031-4EA10
	11	6SE6430-2AD31-1CA0	3NA3812		3RV1031-4FA10
	15	6SE6430-2AD31-5CA0	3NA3814		3RV1031-4HA10
	18,5	6SE6430-2AD31-8DA0	3NA3820	3NE1817-0	3RV1042-4KA10
	22	6SE6430-2AD32-2DA0	3NA3822	3NE1818-0	
	30	6SE6430-2AD33-0DA0	3NA3824	3NE1820-0	3RV1042-4MA10
	37	6SE6430-2AD33-7EA0	3NA3830	3NE1021-0	3VL1712-.DD33-....
	45	6SE6430-2AD34-5EA0	3NA3832	3NE1022-0	3VL1716-.DD33-....
	55	6SE6430-2AD35-5FA0	3NA3836	3NE1224-0	3VL3720-.DC36-....
	75	6SE6430-2AD37-5FA0	3NA3140	3NE1225-0	3VL3725-.DC36-....
	90	6SE6430-2AD38-8FA0	3NA3144	3NE1227-0	3VL4731-.DC36-....



# MICROMASTER 430

## Описание опций

### Аксессуары к преобразователю, не зависящие от типа преобразователя

#### Базовая панель оператора (BOP-2)

С помощью базовой панели оператора 2 (Basic Operator Panel-BOP-2) можно произвести индивидуальную настройку параметров. Значения и единицы измерения индицируются на 5-разрядном дисплее. Одна панель BOP-2 может быть использована для нескольких преобразователей. Она может быть установлена непосредственно в преобразователь или с помощью монтажного комплекта встроена в дверь шкафа управления.



#### Модуль PROFIBUS

Необходим для комплектной связи с шиной PROFIBUS со скоростью обмена 12 MBaud. Через модуль PROFIBUS можно управлять преобразователем дистанционно. С помощью панели оператора (AOP или BOP), установленной в модуль PROFIBUS, можно комбинировать дистанционное управление с управлением от преобразователя. Модуль PROFIBUS может быть запитан от внешнего источника DC 24 V и поэтому остаётся активным даже тогда, когда преобразователь отключен от сети. Связь происходит через 9-полюсный разъем Sub-D (принадлежность).

#### Модуль DeviceNet

Модуль DeviceNet служит для подсоединения преобразователей к полевой шине DeviceNet получившей наибольшее распространение на Американском рынке. Максимальная скорость передачи 500 kbaud. С помощью модуля DeviceNet можно осуществлять дистанционное управление преобразователями. Местное управление преобразователем также доступно, при установке на модуль DeviceNet пульта оператора. Связь происходит через 5-полюсный разъем.

#### Монтажный комплект преобразователь-PC.

Управление преобразователем напрямую от персонального компьютера (PC) возможно, если на последнем установлено соответствующее программное обеспечение (например, Drive Monitor). Потенциально развязанный модуль адаптера RS-232 служит для надёжной связи Point-to-Point. Имеется один разъем Sub-D и стандартный кабель RS-232 (3 м).

#### Монтажный комплект для установки BOP в дверь шкафа

Служит для крепления панели оператора в двери шкафа управления. Степень защиты IP56. Имеется модуль кабельного адаптера с безвинтовыми клеммами для подключения кабелей.

#### Программы запуска в эксплуатацию

- **Starter**  
Программа Starter имеет графический интерфейс и предназначена для ввода в эксплуатацию преобразователей MICRO-MASTER 4xx. Программа Starter предназначена для работы под Windows NT/2000/ME/XP Professional. Программа позволяет считывать, изменять, запоминать, вводить и распечатывать список параметров.
- **Drive Monitor**  
Программа Drive Monitor является программой запуска в эксплуатацию преобразователей MICRO-MASTER 4xx и MASTER-DRIVES под Windows 95/98 и NT/2000/ME/XP Professional.

Обе программы входят в стандартный комплект поставки к каждому преобразователю.

### Принадлежности не зависящие от преобразователя

Приведенные здесь принадлежности подходят для всех преобразователей Micromaster 430

Опция	Заказной номер
Базовая панель оператора 2 (BOP-2)	6SE6400-0BE00-0AA0
Модуль PROFIBUS	6SE6400-1PB00-0AA0
Модуль DeviceNet	6SE6400-1DN00-0AA0
Модуль CANopen	6SE6400-1CB00-0AA0
Разъем RS485/PROFIBUS	6GK1500-0FC00
Монтажный комплект PC-преобразователь	6SE6400-1PC00-0AA0
Монтажный комплект для встройки в дверь пульта BOP-2	6SE6400-0PM00-0AA0
Программа STARTER на CD-ROM	6SL3072-0AA00-0AG0

Можно найти в Интернете по адресу:  
<http://www4.ad.siemens.de/WWW/view/com/10804985/133100>

### Технические данные коммуникационных модулей

Модуль PROFIBUS  
6SE6400-1PB00-0AA0

Модуль DeviceNet  
6SE6400-1DN00-0AA0



Размер (Высота x Ширина x Глубина)	161 мм x 73 мм x 46 мм	
Степень защиты	IP20	
Защита от загрязнения	2 по IEC 60664-1 (DIN VDE 0110/T1)	
Механическая прочность	DIN IEC 60068-2-6 (при правильной установке)	
• Стационарная установка	Амплитуда	0,15 мм в диапазоне частот 10 Гц ... 58 Гц
	Ускорение	19,6 м/с <sup>2</sup> в диапазоне частот 58 Гц ... 500 Гц
• Транспортировка	Амплитуда	3,5 мм в диапазоне частот 5 Гц ... 9 Гц
	Ускорение	9,8 м/с <sup>2</sup> в диапазоне частот 9 Гц ... 500 Гц
Климатическое исполнение	ЗКЗ для DIN IEC 60 721-3-3	
Способ охлаждения	Естественная вентиляция	
Допустимый температурный диапазон		
Во время работы	-10°C ... +50°C (+14°F ... +122°F)	
Во время хранения и транспортировки	-25 °C ... +70 °C (-13°F ... +158°F)	
Относительная влажность		
Во время работы	< 85 % (Без образования конденсата)	
Во время хранения и транспортировки	< 95 %	
Электромагнитная совместимость	Эмиссия	EN 55011 (1991) Класс А
	Помехоустойчивость	IEC 60801-3 и EN 61 000-4-3
Напряжение питания	6,5 В ± 5 %, max. 300 мА, внутреннее от преобразователя или внешний источник 24 В ± 10 %, max. 350 мА	6,5 В ± 5 %, max. 300 мА, внутреннее от преобразователя или внешний источник 24 В ± 10 %, max. 60 мА
Выходное напряжение	5 В ± 10%, max. 100 мА, гальванически развязанное питание • Для питания шины последовательного интерфейса • для питания OLP (Optical Link Plug)	-
Скорость передачи данных	max. 12 MBaud	125, 250 и 500 kBaud

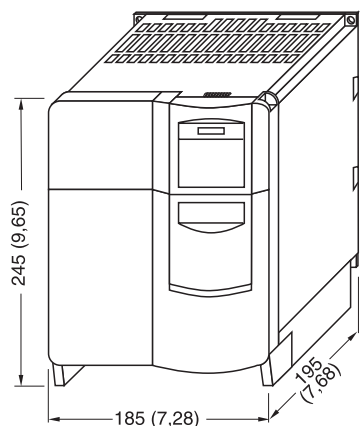
# MICROMASTER 430

## Габаритные размеры

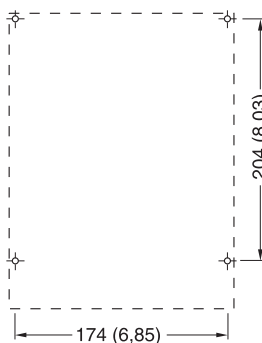
### Преобразователь Micromaster 430

Типоразмер	3 AC 380 В ... 480В
C	7,5 кВт ... 15 кВт
D	18,5 кВт ... 30кВт
E	37 кВт ... 45 кВт

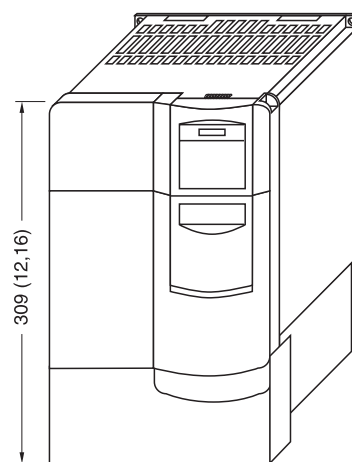
Примечание: Запрещается устанавливать инверторы горизонтально. Однако, допускается установка инверторов без бокового промежутка.



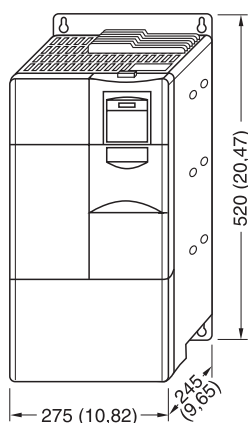
Преобразователь Micromaster430 типоразмера C



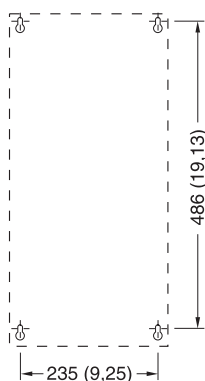
Способ крепления  
Болты 4xM5, Шайбы 4xM5, Гайки 4xM5  
Момент затяжки со смазкой 3,0 Nm,  
Для обеспечения вентиляции  
над и под преобразователем должно  
оставаться свободное  
пространство 100 мм



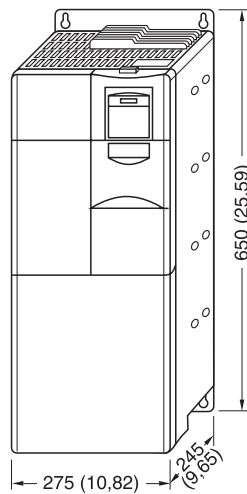
Преобразователь Micromaster430 типоразмера C с защитным кожухом



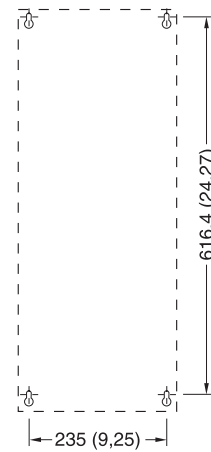
Преобразователь Micromaster430 типоразмера D



Способ крепления  
Болты 4xM8, Шайбы 4xM8,  
Гайки 4xM8  
Момент затяжки со смазкой 3,0 Nm  
Для обеспечения вентиляции  
над и под преобразователем  
должно оставаться свободное  
пространство 300 мм



Преобразователь Micromaster430 типоразмера E



Способ крепления  
Болты 4xM8, Шайбы 4xM8  
Гайки 4xM8  
Момент затяжки со смазкой 3,0 Nm  
Для обеспечения вентиляции  
над и под преобразователем  
должно оставаться свободное  
пространство 300 мм

С установленным на преобразователь коммуникационным модулем, глубина преобразователя (типоразмер C) увеличивается на 23 мм (0.91 дюйма)

Все размеры указаны в мм  
(размеры указанные в скобках в дюймах)

# MICROMASTER 430

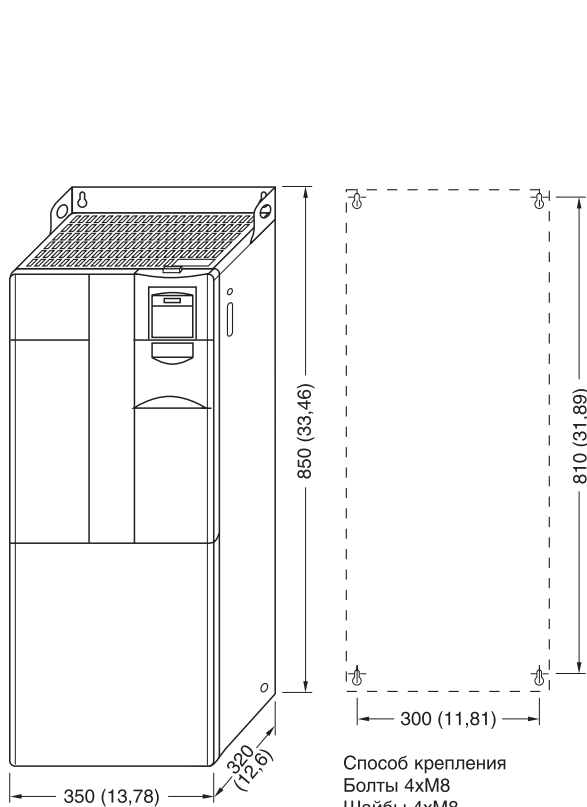
Габаритные размеры

## Преобразователь Micromaster 430

Типоразмер 3 AC 380 В ... 480В

F 55 кВт ... 90 кВт

Примечание: Запрещается устанавливать инверторы горизонтально. Однако, допускается установка инверторов без бокового промежутка.

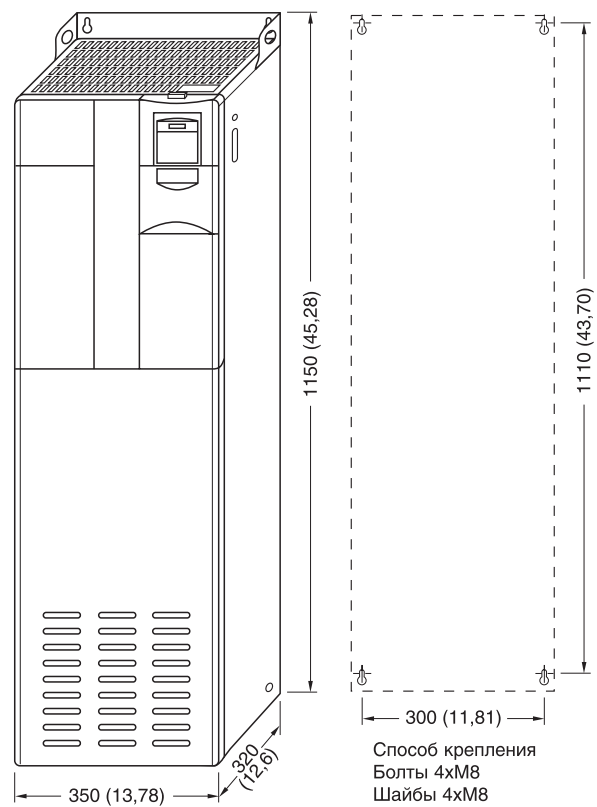


Преобразователь Micromaster430 типоразмера F (без фильтра ЭМС)

Способ крепления  
Болты 4xM8  
Шайбы 4xM8  
Гайки 4xM8

Момент затяжки  
со смазкой 3,0 Nm

Для обеспечения  
вентиляции  
над и под  
преобразователем  
должно оставаться  
свободное пространство  
350 мм



Преобразователь Micromaster430 типоразмера F (с фильтром ЭМС)

Способ крепления  
Болты 4xM8  
Шайбы 4xM8  
Гайки 4xM8

Момент затяжки  
со смазкой 3,0 Nm

Для обеспечения  
вентиляции  
над и под  
преобразователем  
должно оставаться  
свободное пространство  
350 мм

Все размеры указаны в мм  
( размеры указанные в скобках в дюймах)

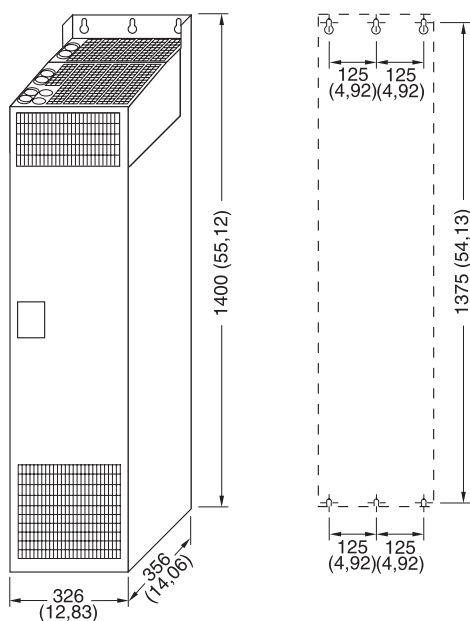
# MICROMASTER 430

## Габаритные размеры

### Преобразователь Micromaster 430

Типоразмер	3 AC 380 В ... 480 В
FX	110 кВт ... 132 кВт
GX	160 кВт ... 250кВт

Примечание: Запрещается устанавливать инверторы горизонтально. Однако, допускается установка инверторов без бокового промежутка.

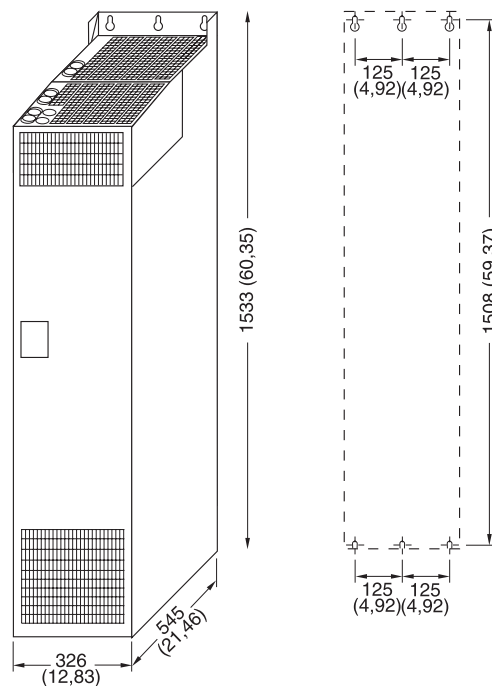


Преобразователь Micromaster430 типоразмера FX

Способ крепления:  
Болты 6xM8  
Шайбы 6xM8  
Гайки 6xM8

Момент затяжки  
со смазкой 13.0 Nm

Для обеспечения вентиляции необходимо предусмотреть следующее свободное пространство:  
над преобразователем: 250 мм  
под преобразователем: 150 мм  
перед преобразователем: 40 мм



Преобразователь Micromaster430 типоразмера GX

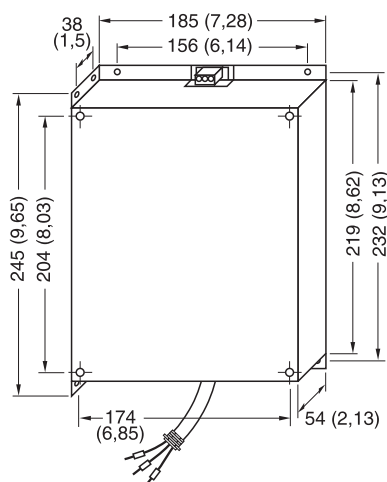
Способ крепления:  
Болты 6xM8  
Шайбы 6xM8  
Гайки 6xM8

Момент затяжки  
со смазкой 13.0 Nm

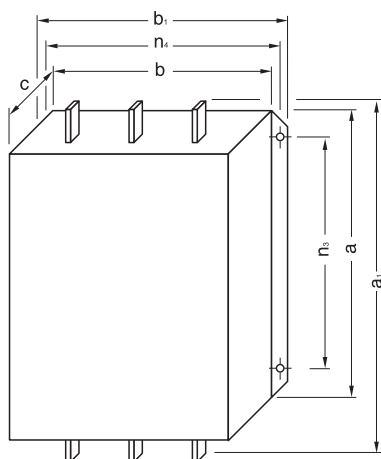
Для обеспечения вентиляции необходимо предусмотреть следующее свободное пространство:  
над преобразователем: 250 мм  
под преобразователем: 150 мм  
перед преобразователем: 50 мм

Все размеры указаны в мм  
( размеры указанные в скобках в дюймах)

### Фильтры ЭМС



ЭМС фильтр для типоразмера С



ЭМС фильтр кл.А	Типоразмер преобразователя	Размеры							Вес kg
		a	a <sub>1</sub>	b	b <sub>1</sub>	c	n <sub>3</sub>	n <sub>4</sub>	
Тип 6SL3000-									
0BE32-5AA0	FX	270 (10,63)	360 (14,17)	200 (7,87)	240 (9,45)	116 (4,57)	210 (8,27)	220 (8,66)	12,3
0BE34-4AA0	FX/GX	270 (10,63)	360 (14,17)	200 (7,87)	240 (9,45)	116 (4,57)	210 (8,27)	220 (8,66)	12,3
0BE36-0AA0	GX	310 (12,2)	400 (15,75)	215 (8,46)	265 (10,43)	140 (5,51)	250 (9,84)	240 (9,45)	19

ЭМС фильтры для типоразмеров FX и GX

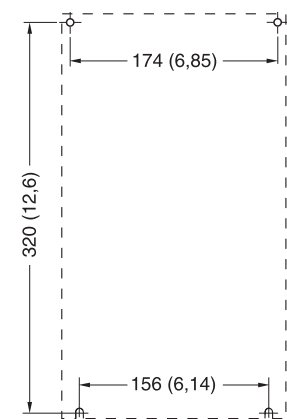
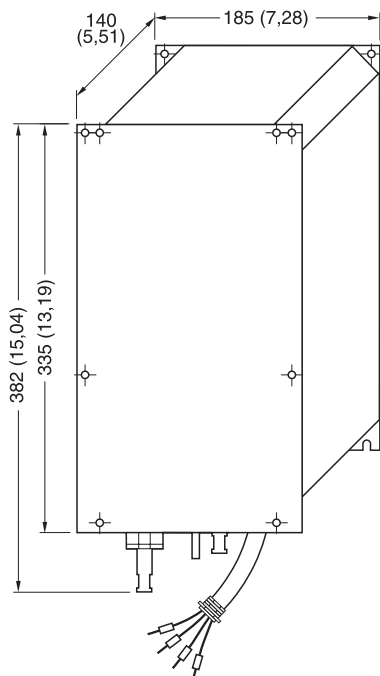
Все размеры указаны в мм  
( размеры указанные в скобках в дюймах)



# MICROMASTER 430

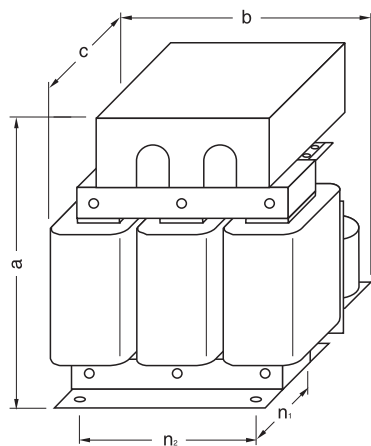
## Габаритные размеры

### LC- фильтры



Отверстия под крепеж M5

LC-фильтр 6SE6400-3TD03-2CD0 для типоразмера C



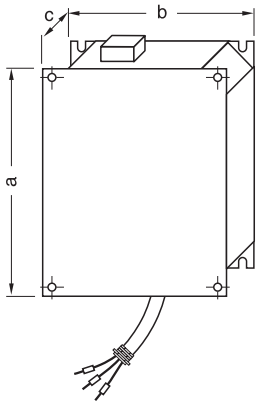
Отверстия под крепеж M10

LC-фильтры для типоразмеров от D до F

LC-фильтр Тип	Типоразмер преобразователя	Размер				
		a	b	C	n <sub>1</sub>	n <sub>2</sub>
6SE6400-3TD03-7DD0	D	278 (10,94)	240 (9,45)	230 (9,06)	115 (4,53)	190 (7,48)
6SE6400-3TD04-8DD0	D	290 (11,42)	240 (9,45)	240 (9,45)	125 (4,92)	190 (7,48)
6SE6400-3TD06-1DD0	D	345 (13,58)	300 (11,81)	220 (8,66)	120 (4,72)	240 (9,45)
6SE6400-3TD07-2ED0	E	355 (13,98)	300 (11,81)	235 (9,25)	145 (5,71)	240 (9,45)
6SE6400-3TD11-5FD0	E/F	460 (18,11)	360 (14,17)	235 (9,25)	125 (4,92)	264 (10,39)
6SE6400-3TD15-0FD0	F	460 (18,11)	360 (14,17)	250 (9,84)	140 (5,51)	264 (10,39)
6SE6400-3TD18-0FD0	F	520 (20,47)	420 (16,54)	290 (11,42)	173 (6,81)	316 (12,44)

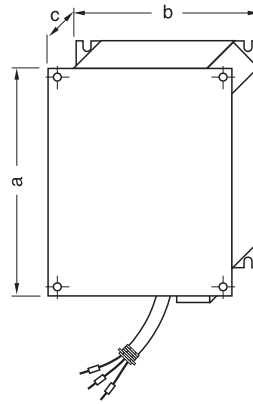
Все размеры указаны в мм  
( размеры указанные в скобках в дюймах)

### Входные дроссели



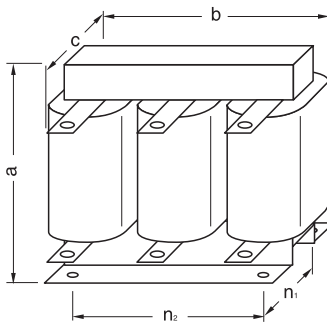
Входной дроссель	Размер			Вес (макс.) кг
	a	b	c	
Типоразмер C	280 (11,02)	185 (7,28)	50 (1,97)	2,3

Входной дроссель для типоразмера C



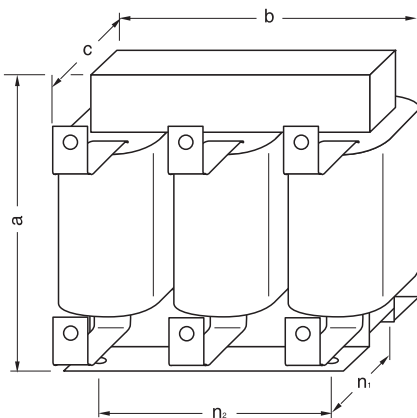
Входной дроссель	Размер			Вес (макс.) кг
	a	b	c	
Типоразмер D	520 (20,47)	275 (10,83)	85 (3,35)	9,5
Типоразмер E	650 (25,59)	275 (10,83)	95 (3,74)	17

Входные дроссели для типоразмеров D и E



Входной дроссель	Типоразмер преобразователя	Размер					Вес (макс.) кг
		a	b	c	n <sub>1</sub>	n <sub>2</sub>	
Тип 6SE6400-							
3CC11-....	F	228 (8,98)	240 (9,45)	141 (5,55)	95 (3,74)	185 (7,28)	25

Входной дроссель для преобразователей MM430 типоразмера F



Входной дроссель	Типоразмер преобразователя	Размер					Вес (макс.) кг
		a	b	C	n <sub>1</sub>	n <sub>2</sub>	
0CE32-....	FX	248 (9,76)	255 (10,04)	203 (7,99)	101 (3,98)	200 (7,87)	24
0CE33-....	GX	248 (9,76)	255 (10,04)	203 (7,99)	101 (3,98)	200 (7,87)	25
0CE35-....	GX	269 (10,59)	275 (10,83)	210 (8,27)	118 (4,65)	224 (8,82)	35

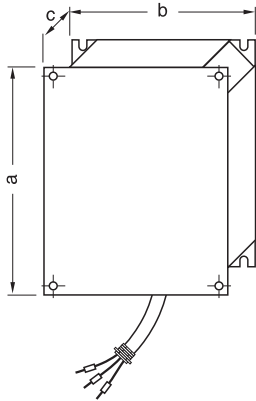
Входные дроссели для преобразователей MM430 типоразмеров FX и GX

Все размеры указаны в мм  
( размеры указанные в скобках в дюймах)

# MICROMASTER 430

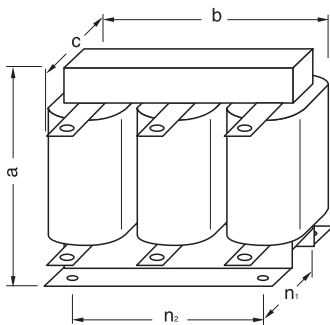
## Габаритные размеры

### Выходные дроссели



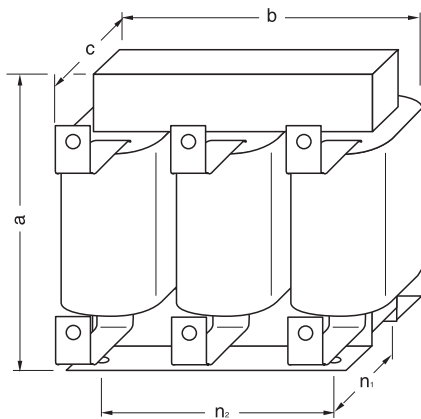
Выходной дроссель для типоразмера C

Выходной дроссель	Размер			Вес (макс.) кг
	a	b	c	
Типоразмер C	245 (9,65)	185 (7,28)	80 (3,15)	5,6



Выходной дроссель для типоразмеров D, E и F

Выходной дроссель	Типоразмер преобразователя	Размер					Вес (макс.) кг
		a	b	c	n1	n2	
Тип 6SE6400- Тип 6SE6400-					DIN 41308		
3TC03-8DD0	D	210 (8,27)	225 (8,86)	179 (7,05)	94 (3,70)	176 (6,93)	16,1
3TC05-4DD0	D	210 (8,27)	225 (8,86)	150 (5,91)	70 (2,76)	176 (6,93)	10,7
3TC07-5ED0	E	248 (9,76)	270 (10,63)	209 (8,23)	101 (3,98)	200 (7,87)	24,9
3TC08-0ED0	E	210 (8,27)	225 (8,86)	150 (5,91)	70 (2,76)	176 (6,93)	10,4
3TC14-5FD0	F	321 (12,64)	350 (13,78)	288 (11,34)	138 (5,43)	264 (10,39)	51,5
3TC15-4FD0	F	248 (9,76)	270 (10,63)	209 (8,23)	101 (3,98)	200 (7,87)	24

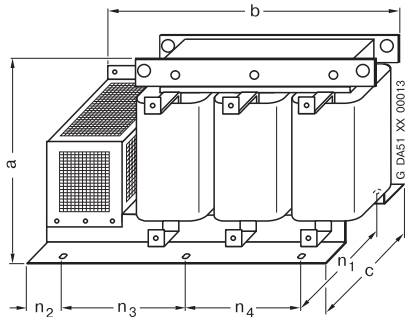


Выходные дроссели для типоразмеров FX и GX

Выходной дроссель	Типоразмер преобразователя	Размер					Вес (макс.) кг
		a	b	c	n1	n2	
Тип 6SL3000-							
2BE32-1AA0	FX	285 (11,22)	300 (11,81)	257 (10,12)	163 (6,42)	224 (8,82)	60,0
2BE32-6AA0	FX	315 (12,4)	300 (11,81)	277 (10,91)	183 (7,2)	224 (8,82)	66,0
2BE33-2AA0	GX	285 (11,22)	300 (11,81)	257 (10,12)	163 (6,42)	224 (8,82)	62,0
2BE33-8AA0	GX	285 (11,22)	300 (11,81)	277 (10,91)	183 (7,2)	224 (8,82)	73,0
2BE35-0AA0	GX	365 (14,37)	300 (11,81)	277 (10,91)	183 (7,2)	224 (8,82)	100,0

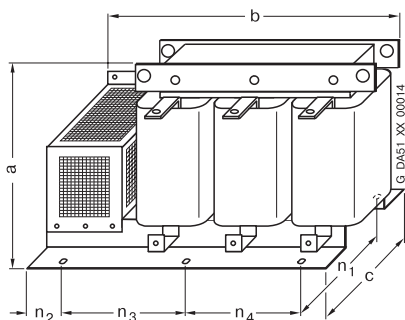
Все размеры указаны в мм  
( размеры указанные в скобках в дюймах)

### Синусоидальные фильтры



Синусоидальный фильтр для типоразмеров FX и GX

Синусоидальный фильтр Тип 6SL3000-	Типоразмер преобразователя	Размер							Вес (макс.) кг
		a	b	c	n <sub>1</sub>	n <sub>2</sub>	n <sub>3</sub>	n <sub>4</sub>	
2CE32-3AA0	FX	300 (11,81)	620 (24,41)	320 (12,6)	280 (11,02)	105 (4,13)	225 (8,86)	150 (5,91)	135,0
2CE32-8AA0	GX	300 (11,81)	620 (24,41)	320 (12,6)	280 (11,02)	105 (4,13)	225 (8,86)	150 (5,91)	138,0



Синусоидальный фильтр для типоразмера GX

Синусоидальный фильтр Тип 6SL3000-	Типоразмер преобразователя	Размер							Вес (макс.) кг
		a	b	c	n <sub>1</sub>	n <sub>2</sub>	n <sub>3</sub>	n <sub>4</sub>	
2CE33-3AA0	GX	370 (14,57)	620 (24,41)	360 (14,17)	320 (12,6)	105 (4,13)	225 (8,86)	150 (5,91)	144,0
2CE34-1AA0	GX	370 (14,57)	620 (24,41)	360 (14,17)	320 (12,6)	105 (4,13)	225 (8,86)	150 (5,91)	208,0

Все размеры указаны в мм  
( размеры указанные в скобках в дюймах)

# MICROMASTER 440

## Описание



### Область применения

Преобразователь MICROMASTER 440 может использоваться для решения многочисленных задач, требующих применения приводов с большим диапазоном регулирования. Его гибкость обеспечивает широкий спектр применений. Более всего он подходит для использования на транспортерах, на экструдерах, в пищевой промышленности, в производстве по разливу напитков, в упаковочной и текстильной промышленности. Преобразователь MICRO-MASTER 440 отличается высокой производительностью и комфортабельным использованием. Преобразователь выпускается для большого диапазона сетевого напряжения, что позволяет использовать его в любой части света.

### Конструкция

MICROMASTER 440 имеет модульную конструкцию. Пульт управления и коммуникационные модули могут быть заменены без применения какого-либо инструмента.

### Основные особенности

- простой ввод в эксплуатацию
- особо гибкая конфигурация благодаря модульной конструкции
- шесть свободно параметризуемых, потенциально развязанных цифровых входов
- два аналоговых входа (от 0 до 10 В, 0 мА до 20 мА), могут по выбору быть использованы в качестве 7-го и 8-го цифровых входов
- два параметризуемых аналоговых выхода (от 0 мА до 20 мА)
- три параметризуемых релейных выхода (DC 30В/5А, омическая нагрузка, AC 250В/2А, индуктивная нагрузка)

- бесшумная работа двигателя благодаря высокой частоте импульсов (возможность уменьшения частоты ШИМ с шагом 2 кГц)
- защита двигателя и преобразователя

### Принадлежности (обзор)

- фильтр EMC класса A/B
- LC-фильтр
- дроссель коммутации сети
- выходной дроссель
- защитный кожух
- базовая панель оператора Basic Operator Panel (BOP) для параметрирования преобразователя
- комфортная панель оператора Advanced Operator Panel (AOP) с индикацией текстов на нескольких языках
- коммуникационный модуль PROFIBUS-DP
- коммуникационный модуль DeviceNet
- коммуникационный модуль CANopen
- модуль Encoder, для подключения импульсного

- датчика скорости
- модуль связи с персональным компьютером (PC)
- монтажный комплект для встройки панели оператора в дверь шкафа управления
- PC-программы запуска в эксплуатацию в среде Windows 95/98 и NT/2000/ME/XP Professional

### Международные нормы

- Преобразователю MICRO-MASTER 440 присвоен **CE** знак соответствия нормам электромагнитной совместимости и правилам для низкого напряжения.
- сертифицирован по **UL** и по **С UL**
- c-tick **C**
- сертификация в России

## Механические параметры

- модульное исполнение
- рабочая температура  
0,12 кВт ... 75 кВт:  
-10 °C ... +50 °C  
90 кВт ... 200 кВт:  
0 °C ... +40 °C
- компактный корпус благодаря высокой удельной мощности
- простое подключение сетевых кабелей и кабелей двигателей для оптимальной электромагнитной совместимости
- съемная панель оператора
- управляющая клеммная колодка без винтов

## Силовые параметры

- новейшая технология IGBT
- цифровое микропроцессорное управление
- высококачественное векторное управление с/без обратной связи по скорости
- прямое управление потоком двигателя (FCC), для улучшения динамических характеристик и оптимального управления двигателем
- U/f-управление линейное
- U/f-управление квадратичное
- параметрируемая кривая зависимости U/f
- управление моментом
- "подхват на ходу"
- компенсация скольжения
- свободные функциональные блоки логических и арифметических операций
- функция "kinetic buffering"
- автоматический повторный запуск при пропадании сети или нарушениях режима работы
- высококачественный PID контроллер (с автонастройкой) для простого управления производственными процессами
- параметрируемое время разгона и торможения в пределах 0 ... 650 сек.
- сглаживание кривой пуска
- быстродействующее токоограничение (FCL) для безаварийной работы
- быстродействующий, репродуцируемый опрос цифровых входов
- точный ввод заданного значения благодаря 10-битному аналоговому входу
- комбинированное торможение для контролируемого быстрого останова
- 4 частоты пропускания против резонанса
- демонтируемый "Y"-конденсатор для использования в сети с изолированной нейтралью IT (при использовании преобразователя в сетях с изолированной нейтралью «Y» конденсатор удаляется. Требуется установка выходного дросселя)
- встроенный тормозной блок, для подключения тормозного резистора (для преобразователей 0,12 кВт ... 75 кВт)

## Защитные параметры

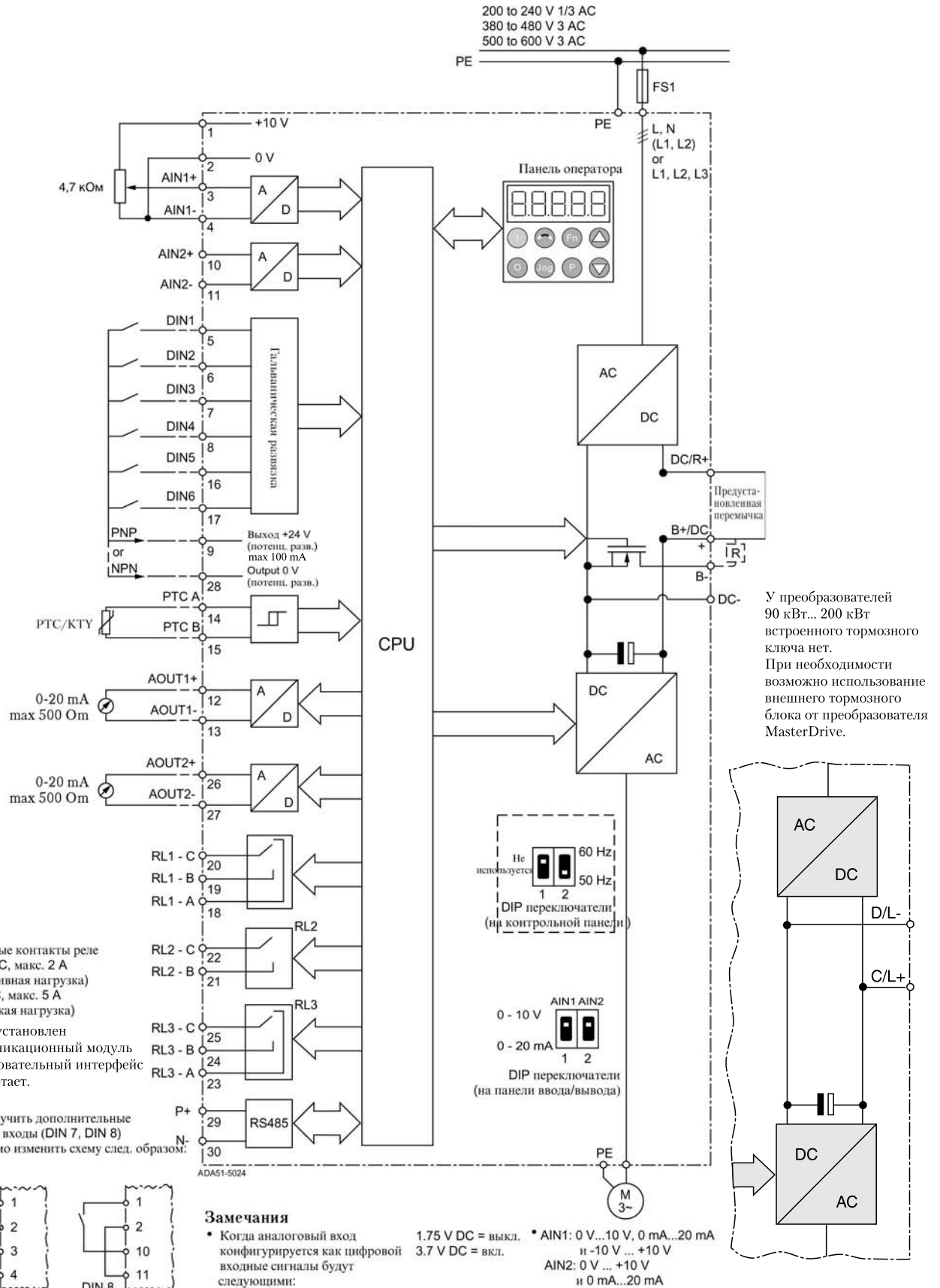
- перегрузочная способность
- СТ (постоянная нагрузка) режим:  
0,12 кВт ... 75 кВт  
1,5 x номинальный выходной ток в течение 60 сек., каждые 5 минут, и 2 x номинальный выходной ток в течение 3 сек., каждые 5 минут;  
90 кВт ... 200 кВт  
1,36 x номинальный выходной ток в течение 57 сек., каждые 5 минут, и 1,6 x номинальный выходной ток в течение 3 сек., каждые 5 минут;
- VT (переменная нагрузка) режим:  
5,5 кВт ... 90 кВт  
1,4 x номинальный выходной ток в течение 3 сек., и 1,1 x номинальный выходной ток в течение 60 сек., каждые 5 минут;  
110 кВт ... 250 кВт  
1,5 x номинальный выходной ток в течение 1 сек., и 1,1 x номинальный выходной ток в течение 59 сек., каждые 5 минут;
- защита от перенапряжения и пониженного напряжения
- защита от перегрева преобразователя
- защита двигателя при помощи подключения терморезистора
- защитное заземление
- защита от короткого замыкания
- тепловая защита двигателя i2t
- защита от блокировки двигателя
- защита от изменения параметров
- защита от опрокидывания



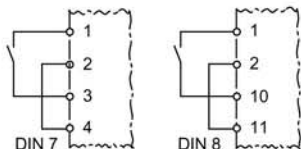
# MICROMASTER 440

## Схема подключения

### Обзорная схема подключения



4



# MICROMASTER 440

## Технические данные

		СТ (постоянный момент)	VT (переменный момент)
Сетевое напряжение и диапазон мощности	1 AC 200 В ... 240 В ± 10 % 3 AC 200 В ... 240 В ± 10 % 3 AC 380 В ... 480 В ± 10 % 3 AC 500 В ... 600 В ± 10 %	0,12 кВт ... 3 кВт 0,12 кВт ... 45 кВт 0,37 кВт ... 200 кВт 0,75 кВт ... 75 кВт	- 5,5 кВт ... 55 кВт 7,5 кВт ... 250 кВт 1,5 кВт ... 90 кВт
Частота сети	47 Гц ... 63 Гц		
Выходная частота	0,12кВт ... 75кВт 90 кВт ... 200 кВт	0 Гц ... 650 Гц (в режиме U/f); 0 Гц ... 200 Гц (в векторном режиме) 0 Гц ... 267 Гц (в режиме U/f); 0 Гц ... 200 Гц (в векторном режиме)	
Коэффициент мощности		>0,95	
КПД преобразователя		0,12 кВт-75 кВт: 96%-97%; 90 кВт-200 кВт: 97%-98%	
Перегрузочная способность			
- СТ (пост. момент)	0,12кВт ... 75кВт 90кВт ... 200кВт	1,5 x расчетный вых. ток в теч. 60 сек (каждые 300 сек.) 2 x расчетный вых. ток в теч. 3 сек, (каждые 300 сек.) 1,36 x расчетный вых. ток в теч. 57 сек (каждые 300 сек.) 1,6 x расчетный вых. ток в теч. 3 сек, (каждые 300 сек.)	
-VT-(перем. момент)	5,5 кВт ... 90 кВт 110кВт ... 250кВт	1,4 x расчетный вых. ток в теч. 3 сек (каждые 300 сек.) 1,1 x расчетный вых. ток в теч. 60 сек, (каждые 300 сек.) 1,5 x расчетный вых. ток в теч. 1 сек (каждые 300 сек.) 1,1 x расчетный вых. ток в теч. 59 сек, (каждые 300 сек.)	
Пусковой ток		Не выше расчетного входного тока	
Законы управления		Векторное управление с/без датчика скорости; управление моментом; линейная зависимость U/f; квадратичная U/f зависимость; программируемая зависимость U/f; прямое управления потоком (FCC)	
Частота импульсов	0,12 кВт ... 75 кВт 90 кВт ... 200 кВт	4 кГц (Заводская установка); 16 кГц (Заводская установка для преобразователей 230В 0,12 кВт ... 5,5 кВт) 2 кГц ... 16 кГц (ступенями по 2 кГц) 2 кГц (Заводская установка для режима VT); 4 кГц (Заводская установка для режима СТ)	
Число фиксированных частот		15, параметрируемые	
Частоты диафрагмирования		4, параметрируемые	
Дискретность задания		0,01 Гц цифровое с панели; 0,01 Гц с компьютера; 10 бит аналоговое представление	
Цифровые входы		6 параметрируемые, потенциально развязанные; переключаемые PNP/NPN	
Аналоговый вход		2 параметрируемых; Вход 1 (AIN1): 0 В ... 10 В, 0 мА ... 20 мА и -10 В ... +10 В Вход 2 (AIN2): 0 В ... 10 В и 0 мА ... 20 мА • могут использоваться как 7 и 8 цифровые входа	
Релейный выход		3, параметрируемые, DC 30 В/5 А (омическая нагрузка), AC 250 В/2 А (индуктивная нагрузка)	
Аналоговый выход		2, параметрируемые (0/4 мА ... 20 мА)	
Последовательный интерфейс		Встроенный RS-485, опционально RS-232	
Допустимая длина кабеля до двигателя:			
без выходного дросселя	0,12- 75 кВт 90 - 250 кВт	макс. 50 м (экр. кабель); макс. 100 м (неэкр. кабель) макс. 100 м (экр. кабель); макс. 150 м (неэкр. кабель)	
С выходным дросселем		см. таблицу	
Электромагнитная совместимость		ЭМС-фильтр по EN 55 011, в качестве опции класса А или В. Преобразователь с встроенным фильтром кл. А (типоразмеры А,В,С,Д,Е,Ф)	
Торможение		Торможение постоянным током, комбинированное торможение, встроенный тормозной блок ( для преобразователей мощностью от 0,12 кВт до 75 кВт)	
Степень защиты		IP20	
Рабочая температура (без снижения мощности)	0,12 кВт ... 75 кВт 90 кВт ... 200 кВт	СТ: -10 °С ... +50 °С (+14 °F ... +122 °F) VT: -10 °С ... +40 °С (+14 °F ... +104 °F) 0 °С ... +40 °С (+32 °F ... +104 °F)	
Температура хранения		-40 °С ... +70 °С (-40 °F ... +158 °F)	
Относительная влажность		95 % (Без образования конденсата)	
Высотная характеристика	0,12 кВт ... 75 кВт 90 кВт ... 200 кВт	До 1000 м над уровнем моря без понижения мощности До 2000 м над уровнем моря без понижения мощности	
Функции защиты по:		<ul style="list-style-type: none"> <li>• Пониженному напряжению;</li> <li>• Перенапряжению;</li> <li>• Перегрузке;</li> <li>• Включению на землю;</li> <li>• Короткому замыканию;</li> <li>• Блокировке двигателя;</li> <li>• Перегреву двигателя;</li> <li>• Перегреву преобразователя;</li> <li>• Защита от изменения параметров</li> </ul>	
Нормы и сертификация		CE, UL, C-UL, c-tick, CB, сертификация в России	
Обозначение		Соответствуют правилам для низкого напряжения 73/23/EWG	
Габаритные размеры и вес ( без опций)	Типоразмер (FS)	Требуемый объем охлажденного воздуха (л/с)/(CFM)	В x Ш x Г(мм) Вес (кг)
	A	4,8/10,2	173 x 73 x 149 1,3
	B	24/51	202 x 149 x 172 3,4
	C	54,9/116,3	245 x 185 x 195 5,7
	D	2 x 54,9/2 x 116,3	520 x 275 x 245 17
	E	2 x 54,9/2 x 116,3	650 x 275 x 245 22
	F (без фильтра)	150/317,79	850 x 350 x 320 56
	F (с фильтром)	150/317,79	1150 x 350 x 320 75
	FX	225/478,13	1400 x 326 x 356 116
	GX	440/935	1533 x 326 x 545 176

# MICROMASTER 440

## Технические данные

Выходная мощность кВт	Номинальный выходной ток, А (при частоте ШИМ)						
	4 кГц	6кГц	8 кГц	10 кГц	12 кГц	14 кГц	16 кГц

### Напряжение сети 1/3 AC 200 В

0,12 ... 5,5	Без снижения номинального выходного тока						
7,5	28	26,6	25,2	22,4	19,6	16,8	14
11	42	37,8	33,6	29,4	25,2	21	16,8
15	54	48,6	43,2	37,8	32,4	27	21,6
18,5	68	64,6	61,2	54,4	47,6	40,8	34
22	80	72	64	56	48	40	32
30	104	91	78	70,2	62,4	57,2	52
37	130	113,8	97,5	87,8	78	71,5	65
45	154	134,8	115,5	104	92,4	84,7	77

### Напряжение сети 3 AC 380В ... 480В

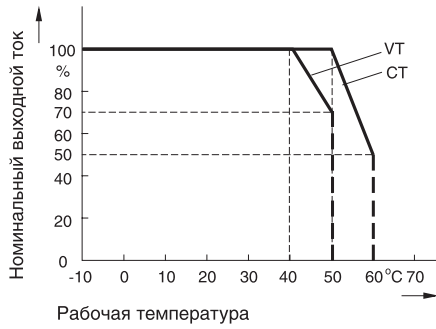
0,37	1,3	1,3	1,3	1,3	1,3	1,2	1
0,55	1,7	1,7	1,7	1,6	1,5	1,4	1,2
0,75	2,2	2,2	2,2	2	1,8	1,5	1,3
1,1	3,1	2,9	2,8	2,5	2,2	1,9	1,6
1,5	4,1	3,7	3,3	2,9	2,5	2,1	1,6
2,2	5,9	5,6	5,3	4,7	4,1	3,5	3
3	7,7	6,9	6,2	5,4	4,6	3,9	3,1
4	10,2	9,2	8,2	7,1	6,1	5,1	4,1
5,5	13,2	11,9	10,6	9,2	7,9	6,6	5,3
7,5	19	18,1	17,1	15,2	13,3	11,4	9,5
11	26	23,4	20,8	18,2	15,6	13	10,4
15	32	30,4	28,8	25,6	22,4	19,2	16
18,5	38	34,2	30,4	26,6	22,8	19	15,2
22	45	40,5	36	31,5	27	22,5	18
30	62	58,9	55,8	49,6	43,4	37,2	31
37	75	67,5	60	52,5	45	37,5	30
45	90	76,5	63	51,8	40,5	33,8	27
55	110	93,5	77	63,3	49,5	41,3	33
75	145	112,4	79,8	68,9	58	50,8	43,5
90	178	-	-	-	-	-	-
110	205	-	-	-	-	-	-
132	250	-	-	-	-	-	-
160	302	-	-	-	-	-	-
200	370	-	-	-	-	-	-

### Напряжение сети 3 AC 500 В

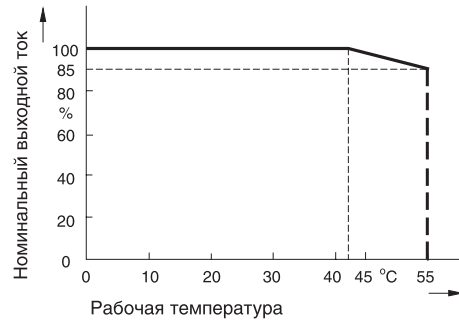
0,75	1,4	1,2	1	0,8	0,7	0,6	0,6
1,5	2,7	2,2	1,6	1,4	1,1	0,9	0,8
2,2	3,9	2,9	2	1,6	1,2	1	0,8
4	6,1	4,6	3,1	2,4	1,8	1,5	1,2
5,5	9	6,8	4,5	3,6	2,7	2,3	1,8
7,5	11	8,8	6,6	5,5	4,4	3,9	3,3
11	17	12,8	8,5	6,8	5,1	4,3	3,4
15	22	17,6	13,2	11	8,8	7,7	6,6
18,5	27	20,3	13,5	10,8	8,1	6,8	5,4
22	32	24	16	12,8	9,6	8	6,4
30	41	32,8	24,6	20,5	16,4	14,4	12,3
37	52	39	26	20,8	15,6	13	10,4
45	62	52,7	43,4	40,3	37,2	32,6	27,9
55	77	67,4	57,8	52	46,2	42,4	38,5
75	99	84,2	69,3	64,4	59,4	52	44,6

## Рабочая температура

Для преобразователей 0,12 ... 75 кВт

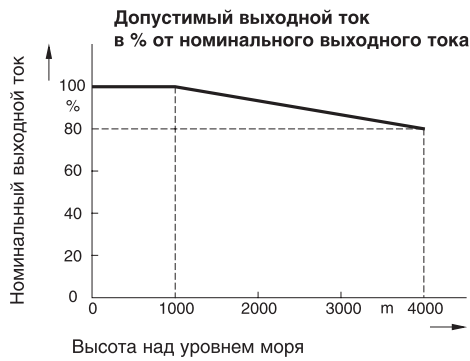


Для преобразователей 90 ... 200 кВт

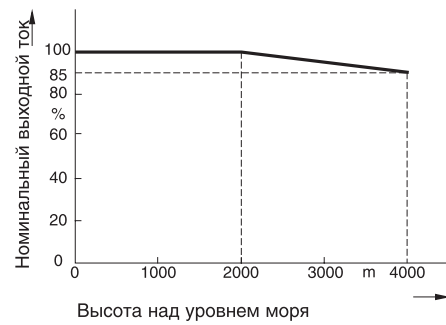


## Высотные характеристики

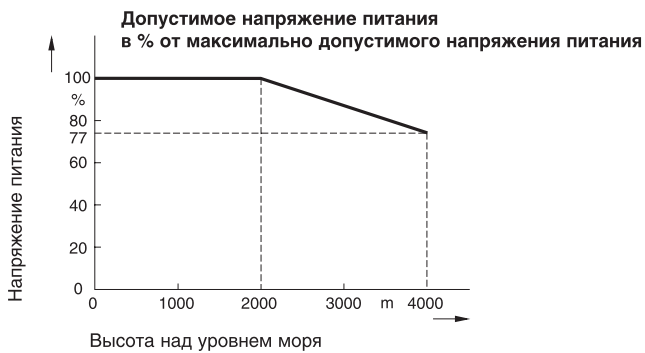
Для преобразователей 0,12 ... 75 кВт



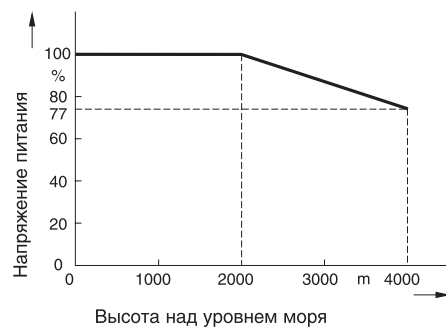
Для преобразователей 90 ... 200 кВт



Для преобразователей 0,12 ... 75 кВт



Для преобразователей 90 ... 200 кВт



# MICROMASTER 440

Данные для выбора и заказа

## Преобразователь Micromaster 440

СТ (постоянный момент)				VT (переменный момент)				Преобразователь MICROMASTER 440 без фильтра		
Мощность кВт	hr	Расчетный, входной ток, A <sup>1)</sup>	Расчетный выходной ток, A	Мощность кВт	hr	Расчетный входной ток, A <sup>1)</sup>	Расчетный выходной ток, A	Типоразмер (FS)	Вес kg	Заказной номер Micromaster 440 без фильтра
<b>Напряжение сети 1 AC 200 В ... 240В</b>										
0,12	0,16	1,8	0,9	-	-	-	-	A	1,3	6SE6440-2UC11-2AA1
0,25	0,33	3,2	1,7	-	-	-	-	A	1,3	6SE6440-2UC12-5AA1
0,37	0,50	4,6	2,3	-	-	-	-	A	1,3	6SE6440-2UC13-7AA1
0,55	0,75	6,2	3	-	-	-	-	A	1,3	6SE6440-2UC15-5AA1
0,75	1,0	8,2	3,9	-	-	-	-	A	1,3	6SE6440-2UC17-5AA1
1,1	1,5	11,0	5,5	-	-	-	-	B	3,3	6SE6440-2UC21-1BA1
1,5	2	14,4	7,4	-	-	-	-	B	3,3	6SE6440-2UC21-5BA1
2,2	3	20,2	10,4	-	-	-	-	B	3,3	6SE6440-2UC22-2BA1
3	4	35,5	13,6	-	-	-	-	C	5,5	6SE6440-2UC23-0CA1
<b>Напряжение сети 3 AC 200 В ... 240В</b>										
0,12	0,16	1,1	0,9	-	-	-	-	A	1,3	6SE6440-2UC11-2AA1
0,25	0,33	1,9	1,7	-	-	-	-	A	1,3	6SE6440-2UC12-5AA1
0,37	0,5	2,7	2,3	-	-	-	-	A	1,3	6SE6440-2UC13-7AA1
0,55	0,75	3,6	3	-	-	-	-	A	1,3	6SE6440-2UC15-5AA1
0,75	1,0	4,7	3,9	-	-	-	-	A	1,3	6SE6440-2UC17-5AA1
1,1	1,5	6,4	5,5	-	-	-	-	B	3,3	6SE6440-2UC21-1BA1
1,5	2,0	8,3	7,4	-	-	-	-	B	3,3	6SE6440-2UC21-5BA1
2,2	3,0	11,7	10,4	-	-	-	-	B	3,3	6SE6440-2UC22-2BA1
3	4,0	15,6	13,6	-	-	-	-	C	5,5	6SE6440-2UC23-0CA1
4	5,0	19,7	17,5	5,5	7,5	28,3	22	C	5,5	6SE6440-2UC24-0CA1
5,5	7,5	26,5	22	7,5	10	34,2	28	C	5,5	6SE6440-2UC25-5CA1
7,5	10	34,2	28	11	15	38,0	42	D	16	6SE6440-2UC27-5DA1
11	15	38,0	42	15	20	50,0	54	D	16	6SE6440-2UC31-1DA1
15	20	50,0	54	18,5	25	62,0	68	D	16	6SE6440-2UC31-5DA1
18,5	25	62,0	68	22	30	71,0	80	E	20	6SE6440-2UC31-8EA1
22	30	71,0	80	30	40	96,0	104	E	20	6SE6440-2UC32-2EA1
30	40	96,0	104	37	50	114,0	130	F	55	6SE6440-2UC33-0FA1
37	50	114,0	130	45	60	135,0	154	F	55	6SE6440-2UC33-7FA1
45	60	135,0	154	55	75	164,0	178	F	55	6SE6440-2UC34-5FA1
<b>Напряжение сети 3 AC 380В ... 480В</b>										
0,37	0,50	2,2	1,3	-	-	-	-	A	1,3	6SE6440-2UD13-7AA1
0,55	0,75	2,8	1,7	-	-	-	-	A	1,3	6SE6440-2UD15-5AA1
0,75	1,0	3,7	2,2	-	-	-	-	A	1,3	6SE6440-2UD17-5AA1
1,1	1,5	4,9	3,1	-	-	-	-	A	1,3	6SE6440-2UD21-1AA1
1,5	2,0	5,9	4,1	-	-	-	-	A	1,3	6SE6440-2UD21-5AA1
2,2	3,0	7,5	5,9	-	-	-	-	B	3,3	6SE6440-2UD22-2BA1
3	4,0	10,0	7,7	-	-	-	-	B	3,3	6SE6440-2UD23-0BA1
4	5,0	12,8	10,2	-	-	-	-	B	3,3	6SE6440-2UD24-0BA1
5,5	7,5	15,6	13,2	7,5	10	17,3	19	C	5,5	6SE6440-2UD25-5CA1
7,5	10	22,0	19	11	15	23,1	26	C	5,5	6SE6440-2UD27-5CA1
11	15	23,1	26	15	20	33,8	32	C	5,5	6SE6440-2UD31-1CA1
15	20	33,8	32	18,5	25	37,0	38	D	16	6SE6440-2UD31-5DA1
18,5	25	37,0	38	22	30	43,0	45	D	16	6SE6440-2UD31-8DA1
22	30	43,0	45	30	40	59,0	62	D	16	6SE6440-2UD32-2DA1
30	40	59,0	62	37	50	72,0	75	E	20	6SE6440-2UD33-0EA1
37	50	72,0	75	45	60	87,0	90	E	20	6SE6440-2UD33-7EA1
45	60	87,0	90	55	75	104,0	110	F	56	6SE6440-2UD34-5FA1
55	75	104,0	110	75	100	139,0	145	F	56	6SE6440-2UD35-5FA1
75	100	139,0	145	90	125	169,0	178	F	56	6SE6440-2UD37-5FA1

1) Дополнительные условия: сила тока на входе при номинальной рабочей точке, при напряжении короткого замыкания источника питания  $U_{sc}=2\%$  относительно номинальной мощности инвертора и номинального напряжения сети 240 В или 400 В без дросселя коммутации сети.

# MICROMASTER 440

Данные для выбора и заказа

## Преобразователь Micromaster 440

СТ (постоянный момент)				VT (переменный момент)				Преобразователь MICROMASTER 440 без фильтра		
Мощность кВт	hp	Расчетный, входной ток, А	Расчетный выходной ток, А	Мощность кВт	hp	Расчетный входной ток, А	Расчетный выходной ток, А	Типоразмер (FS)	Вес kg	Заказной номер Micromaster 440 без фильтра
<b>Напряжение сети 3 AC 380В ... 480В</b>										
90	125	169,0 <sup>1)</sup>	178	110	150	200,0 <sup>1)</sup>	205	FX	110	6SE6440-2UD38-8FA1
110	150	200,0 <sup>1)</sup>	205	132	200	245,0 <sup>1)</sup>	250	FX	116	6SE6440-2UD41-1FA1
132	200	245,0 <sup>1)</sup>	250	160	250	297,0 <sup>1)</sup>	302	GX	170	6SE6440-2UD41-3GA1
160	250	297,0 <sup>1)</sup>	302	200	300	354,0 <sup>1)</sup>	370	GX	174	6SE6440-2UD41-6GA1
200	300	354,0 <sup>1)</sup>	370	250	350	442,0 <sup>1)</sup>	477	GX	176	6SE6440-2UD42-0GA1
<b>Напряжение сети 3 AC 500 В ... 600 В</b>										
0,75	1,0	2,0 <sup>2)</sup>	1,4	1,5	2,0	3,2 <sup>2)</sup>	2,7	C	5,5	6SE6440-2UE17-5CA1
1,5	2,0	3,7 <sup>2)</sup>	2,7	2,2	3,0	4,4 <sup>2)</sup>	3,9	C	5,5	6SE6440-2UE21-5CA1
2,2	3,0	5,3 <sup>2)</sup>	3,9	4	5,0	6,9 <sup>2)</sup>	6,1	C	5,5	6SE6440-2UE22-2CA1
4	5,0	8,1 <sup>2)</sup>	6,1	5,5	7,5	9,4 <sup>2)</sup>	9	C	5,5	6SE6440-2UE24-0CA1
5,5	7,5	11,1 <sup>2)</sup>	9	7,5	10	12,6 <sup>2)</sup>	11	C	5,5	6SE6440-2UE25-5CA1
7,5	10	14,4 <sup>2)</sup>	11	11	15	18,1 <sup>2)</sup>	17	C	5,5	6SE6440-2UE27-5CA1
11	15	21,5 <sup>2)</sup>	17	15	20	24,9 <sup>2)</sup>	22	C	5,5	6SE6440-2UE31-1CA1
15	20	24,9 <sup>2)</sup>	22	18,5	25	30,0 <sup>2)</sup>	27	D	16	6SE6440-2UE31-5DA1
18,5	25	30,0 <sup>2)</sup>	27	22	30	35,0 <sup>2)</sup>	32	D	16	6SE6440-2UE31-8DA1
22	30	35,0 <sup>2)</sup>	32	30	40	48,0 <sup>2)</sup>	41	D	16	6SE6440-2UE32-2DA1
30	40	48,0 <sup>2)</sup>	41	37	50	58,0 <sup>2)</sup>	52	E	20	6SE6440-2UE33-0EA1
37	50	58,0 <sup>2)</sup>	52	45	60	69,0 <sup>2)</sup>	62	E	20	6SE6440-2UE33-7EA1
45	60	69,0 <sup>2)</sup>	62	55	75	83,0 <sup>2)</sup>	77	F	56	6SE6440-2UE34-5FA1
55	75	83,0 <sup>2)</sup>	77	75	100	113,0 <sup>2)</sup>	99	F	56	6SE6440-2UE35-5FA1
75	100	113,0 <sup>2)</sup>	99	90	120	138,0 <sup>2)</sup>	125	F	56	6SE6440-2UE37-5FA1



Все преобразователи Micromaster 440 поставляются в комплекте со статусной панелью SDP. Базовая панель оператора BOP или другие опции заказываются отдельно.

### Двигатели для Micromaster 440

В каталоге M11 содержится информация по выбору двигателей, которые обычно используются для работы с преобразователями Micromaster 440.

1) Дополнительные условия: сила тока на входе при номинальной рабочей точке, при напряжении короткого замыкания источника питания  $U_{sc}=2,33\%$  относительно номинальной мощности инвертора и номинального напряжения сети 400 В.

2) Дополнительные условия: сила тока на входе при номинальной рабочей точке, при напряжении короткого замыкания источника питания  $U_{sc}=2\%$  относительно номинальной мощности инвертора и номинального напряжения сети 500 В без дросселя коммутации сети.

# MICROMASTER 440

Данные для выбора и заказа

## Преобразователь Micromaster 440

СТ (постоянный момент)			VT (переменный момент)				Преобразователь MICROMASTER 440 с фильтром кл. А			
Мощность кВт	hp	Расчетный, входной <sup>1)</sup> ток, А	Расчетный выходной ток, А	Мощность кВт	hp	Расчетный входной <sup>1)</sup> ток, А	Расчетный выходной ток, А	Типоразмер (FS)	Вес kg	Заказной номер Micromaster 440 с фильтром кл. А <sup>2)</sup>
<b>Напряжение сети 1 AC 200 В ... 240В</b>										
0,12	0,16	1,8	0,9	-	-	-	-	A	1,3	6SE6440-2AB11-2AA1
0,25	0,33	3,2	1,7	-	-	-	-	A	1,3	6SE6440-2AB12-5AA1
0,37	0,5	4,6	2,3	-	-	-	-	A	1,3	6SE6440-2AB13-7AA1
0,55	0,75	6,2	3,0	-	-	-	-	A	1,3	6SE6440-2AB15-5AA1
0,75	1,0	8,2	3,9	-	-	-	-	A	1,3	6SE6440-2AB17-5AA1
1,1	1,5	11,0	5,5	-	-	-	-	B	3,4	6SE6440-2AB21-1BA1
1,5	2	14,4	7,4	-	-	-	-	B	3,4	6SE6440-2AB21-5BA1
2,2	3	20,2	10,4	-	-	-	-	B	3,4	6SE6440-2AB22-2BA1
3	4	35,5	13,6	-	-	-	-	C	5,7	6SE6440-2AB23-0CA1
<b>Напряжение сети 3 AC 200 В ... 240В</b>										
3	4,0	15,6	13,6	-	-	-	-	C	5,7	6SE6440-2AC23-0CA1
4	5,0	19,7	17,5	5,5	7,5	28,3	22	C	5,7	6SE6440-2AC24-0CA1
5,5	7,5	26,5	22	7,5	10	34,2	28	C	5,7	6SE6440-2AC25-5CA1
<b>Напряжение сети 3 AC 380В ... 480В</b>										
2,2	3,0	7,5	5,9	-	-	-	-	B	3,4	6SE6440-2AD22-2BA1
3	4,0	10,0	7,7	-	-	-	-	B	3,4	6SE6440-2AD23-0BA1
4	5,0	12,8	10,2	-	-	-	-	B	3,4	6SE6440-2AD24-0BA1
5,5	7,5	15,6	13,2	7,5	10	17,6	19	C	5,7	6SE6440-2AD25-5CA1
7,5	10	22,0	18,4	11	15	23,1	26	C	5,7	6SE6440-2AD27-5CA1
11	15	23,1	26	15	20	33,8	32	C	5,7	6SE6440-2AD31-1CA1
15	20	33,8	32	18,5	25	37,0	38	D	17	6SE6440-2AD31-5DA1
18,5	25	37,0	38	22	30	43,0	45	D	17	6SE6440-2AD31-8DA1
22	30	43,0	45	30	40	59,0	62	D	17	6SE6440-2AD32-2DA1
30	40	59,0	62	37	50	72,0	75	E	22	6SE6440-2AD33-0EA1
37	50	72,0	75	45	60	87,0	90	E	22	6SE6440-2AD33-7EA1
45	60	87,0	90	55	75	104,0	110	F	75	6SE6440-2AD34-5FA1
55	75	104,0	110	75	100	139,0	145	F	75	6SE6440-2AD35-5FA1
75	100	139,0	145	90	125	169,0	178	F	75	6SE6440-2AD37-5FA1



Все преобразователи Micromaster 440 поставляются в комплекте со статусной панелью SDP. Базовая панель оператора BOP или другие опции заказываются отдельно.

### Двигатели для Micromaster 440

В каталоге M11 содержится информация по выбору двигателей, которые обычно используются для работы с преобразователями Micromaster 440.

1) Дополнительные условия: сила тока на входе при номинальной рабочей точке, при напряжении короткого замыкания источника питания  $U_{sc}=2\%$  относительно номинальной мощности инвертора и номинального напряжения сети 240 В или 400 В без дросселя коммутации сети.

2) Преобразователи со встроенным фильтром ЭМС не могут использоваться в сетях с изолированной нейтралью (IT)



## Фильтр ЭМС класса А

Фильтр электромагнитной совместимости (ЭМС) для преобразователя, не имеющего встроенного фильтра:  
 - 3 AC 200 ... 240V, типоразмер А и В;  
 - 3 AC 380 ... 480 V, типоразмер А.

Все другие преобразователи мощностью до 75кВт могут поставляться с встроенным фильтром ЭМС класса А. Для преобразователей мощностью от 110 кВт до 250кВт фильтры ЭМС кл. А внешние. При установке на преобразователи мощностью от 110 кВт до 250кВт фильтров ЭМС, необходимо устанавливать также входной дроссель. Для выполнения требований по ЭМС требуется использовать экранированный кабель с макс. длиной до 25 м.

## Фильтр ЭМС класса В

Фильтр ЭМС для преобразователя, не имеющего встроенного фильтра:

- 3 AC 200 ... 240 В, типоразмер А и В;
- 3 AC 380 ... 480 В, типоразмер А.

Для выполнения требований по ЭМС требуется использовать экранированный кабель с макс. длиной до 25 м. Преобразователи мощностью от 15 кВт до 75 кВт без встроенного фильтра класса А, могут использоваться с фильтрами класса В производства фирмы Fa. Schaffner. Для выполнения требований по ЭМС требуется использовать экранированный кабель с длиной от 25 до 50 м. С этим фильтром ЭМС преобразователь соответствует нормам излучения EN 55011,

класс В. Дополнительный фильтр ЭМС класса В используется в преобразователе с встроенным ЭМС-фильтром класса А. С этим фильтром преобразователь соответствует нормам излучения EN 55011, класс В.

## Фильтр класса В с низким током утечки

ЭМС-фильтр для преобразователя 1 AC 200 ... 240 V, типоразмер А и В без встроенного ЭМС-фильтра класса А. Благодаря ему преобразователь соответствует нормам излучения EN 55011, класс В. Ток заземления понижается до значения < 3,5 мА. Для выполнения требований по ЭМС требуется использовать экранированный кабель с макс. длиной до 5 м.

## Ток утечки

Ток утечки для преобразователей с/без фильтра (встроенного/ внешнего) в среднем около 30 мА. На практике это значение колеблется от 10 до 50 мА. Конкретное значение тока утечки зависит от типа преобразователя, условий эксплуатации и длины кабеля. Работа преобразователя с устройствами имеющими уровень срабатывания на ток утечки до 30 мА не гарантируется. Однако устройства имеющие порог срабатывания 300 мА могут использоваться с преобразователями.

## Входной дроссель

Дроссель применяется для уменьшения пиков напряжения. Дополнительно, входной дроссель уменьшает влияние высших гармоник из сети на

преобразователь и обратно. Если сетевой импеданс <1%, то необходимо использовать дроссель коммутации сети, чтобы понизить броски тока. В соответствии с EN 61000-3-2 "Ограничение гармонических составляющих токов для устройств с входным током <16 А на фазу" есть специальные требования для преобразователей мощностью от 250Вт до 550Вт на напряжение 1 фаз. 230В, для случаев применения не в промышленности. Для устройств мощностью 250 Е 370 Вт необходимо использовать входной дроссель или получить разрешение на подключение преобразователя к городской сети у соответствующих служб.

## LC -фильтр

Фильтр LC ограничивает крутизну нарастания напряжения и ёмкостные токи перезаряда, которые появляются, как правило, при работе преобразователя. Поэтому возможны существенно более длинные экранированные кабели двигателя при работе с LC-фильтром и срок службы двигателя достигает тех же значений, как при работе непосредственно от сети. Фильтры LC могут применяться со всеми MICROMASTER 440 типоразмеров от А до F.

**Типоразмеры А и В:** допустимы максимально 2 пристраиваемых снизу компонента плюс преобразователь. При этом фильтр LC должен монтироваться как самый нижний компонент.

## Типоразмер С:

Для типоразмера С допустим только один пристраиваемый снизу компонент. Если имеют-

ся сетевой дроссель и LC-фильтр, сетевой дроссель должен устанавливаться слева в ряд с преобразователем. Необходимый интервал: 75 мм.

## Типоразмеры D до F:

фильтры LC конструктивных исполнений от D до F, предназначены для вертикального монтажа в электрошкаф. Появляющееся по физическим причинам рассеяние магнитного поля обуславливает минимальное рекомендуемое расстояние 50мм до соседних блоков. При применении LC-фильтров нужно обратить внимание:

- Допустимо только U/f-, и FCC-управление
- Добавочная нагрузка на преобразователь: примерно 10% ... 15%
- Работа только с допустимая частота модуляции 4 кГц
- Выходная частота ограничена 150 Гц

## Выходной дроссель

Применяется, при длине кабеля между преобразователем и двигателем > 50 м (экранированный) или > 100 м (неэкранированный)

## Защитный кожух

На преобразователи с типоразмером А, В, С возможна установка защитного кожуха. В преобразователях с типоразмером D, E и F защитный кожух встроен. Защитный кожух необходим для защиты соединений силовых и управляющих кабелей преобразователя, и уменьшения их взаимного влияния. Эта защита соответствует стандарту NEMA.

### Максимальная длина выходного кабеля при использовании выходного дросселя

В данной таблице приведены данные о максимальных допустимых длинах выходного кабеля между преобразователем и двигателем при использовании выходного дросселя

Типоразмер	Выходной дроссель	Максимальная длина кабеля до двигателя при использовании выходного дросселя (экранированный/неэкранированный кабель)			
		Сетевое напряжение			
	Тип	200В...240В±10%	380В ... 400 В ± 10%	401 В ... 480 В ± 10%	500В ... 600В ± 10%
A	6SE6400-3TC00-4AD3	200 м/300 м	-	-	-
A	6SE6400-3TC00-4AD2	200 м/300 м	150 м/225 м	100 м/150 м	-
B	6SE6400-3TC01-0BD3	200 м/300 м	150 м/225 м	100 м/150 м	-
C	6SE6400-3TC03-2CD3	200 м/300 м	200 м/300 м	100 м/150 м	-
C	6SE6400-3TC01-8CE3	-	-	-	100 м/150 м
D...F	6SE6400-3TC. -...-	200 м/300 м	200 м/300 м	200 м/300 м	200 м/300 м
FX	6SL3000-2BE32-1AA0	-	300 м/450 м	300 м/450 м	-
FX	6SL3000-2BE32-6AA0	-	300 м/450 м	300 м/450 м	-
GX	6SL3000-2BE33-2AA0	-	300 м/450 м	300 м/450 м	-
GX	6SL3000-2BE33-8AA0	-	300 м/450 м	300 м/450 м	-
GX	6SL3000-2BE35-0AA0	-	300 м/450 м	300 м/450 м	-

# MICROMASTER 440

## Опции

### Технические данные

#### LC-Фильтр

Сетевое напряжение	3 AC 380 В ... 480 В	3 AC 500 В ... 600 В
Ток (при 40 °C / 50 °C)		
типоразмер A (0,37 ... 1,5 кВт)	4,5 А/4,1 А	-
типоразмер B (2,2 ... 4 кВт)	11,2 А/10,2 А	-
типоразмер C (5,5 ... 11 кВт)	32,6 А/29,7 А	22,4 А/17 А
типоразмер D (15 кВт)	38,8 А/32 А	27,5 А/22 А
типоразмер D (18,5 кВт)	45,9 А/38 А	32,6 А/27 А
типоразмер D (22 кВт)	63,2 А/45 А	41,8 А/32 А
типоразмер E (30 кВт)	76,5 А/62 А	53 А/41 А
типоразмер E (37 кВт)	112,2 А/90 А	63,2 А/52 А
типоразмер F (45 кВт)	112,2 А/90 А	78,5 А/62 А
типоразмер F (55 кВт)	147,9 А/110 А	101 А/77 А
типоразмер F (75 кВт)	181,6 А/145 А	127,5 А/99 А
типоразмер FX (90 кВт и 110 кВт)	225 А/191 А	-
типоразмер GX (132 кВт)	276 А/235 А	-
типоразмер GX (160 кВт)	333 А/283 А	-
типоразмер GX (200 кВт)	408 А/347 А	-
Ограничение перенапряжений на двигателе	< 1078 В	
Ограничение du/dt	< 500 В/µs	
Частота модуляции	4 кГц	
Макс. частота двигателя	150 Hz	
Максимальная длина выходного кабеля		
Типоразмеры A ... F	экранированный	200 м
	неэкранированный	300 м
Типоразмеры FX и GX	экранированный	300 м
	неэкранированный	450 м
Эл. прочность изоляции	Категория перенапряжения III по VDE 0 110	
Электромагнитная совместимость		
Типоразмеры A ... F	до 200 м длины кабеля двигателя с эмиссией по классу А, EN 55 011 в сочетании с фильтрами на входе преобразователей и неэкранированными кабелями	
Типоразмеры FX и GX	до 150 м длины кабеля двигателя с эмиссией по классу А, EN 55 011 в сочетании с фильтрами на входе преобразователей и неэкранированными кабелями	
Сертификация	CE по руководству для устройств низкого напряжения 73/ 23 / EWG	
Апробация	UL в подготовке	
Механическая прочность	EN 60 068-2-31	
Относительная влажность	95% влажность воздуха при отсутствии конденсации	
Степень защиты		
	Типоразмеры A ... C	IP20 (согласно EN 60 529)
	Типоразмеры D ... F	IP00 / IP20 (по EN 60 529 при закрытых клеммах)
	Типоразмеры FX и GX	IP00
Класс изоляции	H(180°C)	
Допустимый температурный диапазон		
Типоразмеры A ... F	Рабочая температура	-10°C ... +40 °C (+14°F...+104°F) 100% Pn ... +50 °C (...+122°F) 80%Pn
	Температура хранения	-25°C ... +70 °C (-13°F...+158°F)
Типоразмеры FX и GX	Рабочая температура	-10°C ... +40 °C (+14°F...+104°F) 100% Pn ... +55 °C (...+131°F) 80%Pn
	Температура хранения	-40°C ... +70 °C (-40°F...+158°F)
Допустимая высота установки		
Типоразмеры A ... C	до 2000 м:	100% Pn
	от 2000 до 4000 м:	62,5 % Pn
Типоразмеры D ... F	до 1000 м:	100% Pn
	от 1000 до 4000 м:	12,5% сокращение мощности при высоте более 1000 м
Типоразмеры FX и GX	до 2000 м:	100% Pn
	от 2000 до 4000 м:	7,5% сокращение мощности при высоте более 1000 м
Положение установки	вертикально	
Свободное место при установке		
Типоразмеры A ... C	сверху	100 мм
	снизу	100 мм
	сбоку	100 мм
Типоразмеры D ... F, FX и GX	сверху	100мм
	сбоку	100 мм
Техника подключения		
	Вход, жгут или клемма	1U1, 1V1, 1W1
	Выход, клеммы	1U2, 1V2, 1W2
Крутящий момент при подключении кабеля	Сечение клемм	Крутящий момент
Типоразмеры A ... C	-	1,5 Нм ... 1,8 Нм
Типоразмеры D ... F	16 мм2	2,0 Нм ... 4,0 Нм
	35 мм2	2,5 Нм ... 5,0 Нм
	50 мм2	3,0 Нм ... 6,0 Нм
	95 мм2	6,0 Нм ... 12,0 Нм
	150 мм2	10,0 Нм ... 20,0 Нм
Типоразмеры FX и GX	-	14,0 Нм ... 31,0 Нм
Масса, приблизительно		
	Типоразмер A	7 кг
	Типоразмер B	11 кг
	Типоразмер C	24 кг ... 29 кг
	Типоразмер D	21 кг ... 42 кг
	Типоразмер E	49,5 кг ... 67 кг
	Типоразмер F	67 кг ... 125,5 кг
	Типоразмер FX	135 кг
	Типоразмер GX	138 кг ... 208 кг

# MICROMASTER 440

Данные для выбора и заказа


## Принадлежности, зависящие от преобразователя

Приведенные здесь принадлежности:

- Фильтры
- Дроссели
- Предохранители
- Автоматы

должны выбираться в соответствии с конкретным преобразователем.

Преобразователь и предназначенные для него опции имеют одинаковое расчетное напряжение

Все опции сертифицированы по 

Напряжение сети,	Мощность кВт	Заказной номер опции Преобразователь без фильтра	ЭМС фильтр кл.А	ЭМС фильтр кл.В	LC-фильтр
<b>1 AC 200 В ... 240 В</b>	0,12	6SE6440-2UC11-2AA1	-	6SE6400-2FL01-0AB0	-
	0,25	6SE6440-2UC12-5AA1	-	-	-
	0,37	6SE6440-2UC13-7AA1	-	-	-
	0,55	6SE6440-2UC15-5AA1	-	-	-
	0,75	6SE6440-2UC17-5AA1	-	-	-
	1,1	6SE6440-2UC21-1BA1	-	6SE6400-2FL02-6BB0	-
	1,5	6SE6440-2UC21-5BA1	-	-	-
	2,2	6SE6440-2UC22-2BA1	-	-	-
	3	6SE6440-2UC23-0CA1	-	-	-
<b>3 AC 200В ... 240 В</b>	0,12	6SE6440-2UC11-2AA1	6SE6400-2FA00-6AD0	6SE6400-2FB00-6AD0	-
	0,25	6SE6440-2UC12-5AA1	-	-	-
	0,37	6SE6440-2UC13-7AA1	-	-	-
	0,55	6SE6440-2UC15-5AA1	-	-	-
	0,75	6SE6440-2UC17-5AA1	-	-	-
	1,1	6SE6440-2UC21-1BA1	6SE6400-2FA01-4BC0	6SE6400-2FB01-4BC0	-
	1,5	6SE6440-2UC21-5BA1	-	-	-
	2,2	6SE6440-2UC22-2BA1	-	-	-
	3	6SE6440-2UC23-0CA1	-	-	-
	4	6SE6440-2UC24-0CA1	-	-	-
	5,5	6SE6440-2UC25-5CA1	-	-	-
	7,5	6SE6440-2UC27-5DA1	-	-	-
	11	6SE6440-2UC31-1DA1	-	-	-
	15	6SE6440-2UC31-5DA1	-	-	-
	18,5	6SE6440-2UC31-8EA1	-	-	-
	22	6SE6440-2UC32-2EA1	-	-	-
	30	6SE6440-2UC33-0FA1	-	-	-
	37	6SE6440-2UC33-7FA1	-	-	-
	45	6SE6440-2UC34-5FA1	-	-	-
<b>3 AC 380 В ... 480 В</b>	0,37	6SE6440-2UD13-7AA1	6SE6400-2FA00-6AD0	6SE6400-2FB00-6AD0	6SE6400-3TD00-4AD0
	0,55	6SE6440-2UD15-5AA1	-	-	-
	0,75	6SE6440-2UD17-5AA1	-	-	-
	1,1	6SE6440-2UD21-1AA1	-	-	-
	1,5	6SE6440-2UD21-5AA1	-	-	-
	2,2	6SE6440-2UD22-2BA1	-	-	6SE6400-3TD01-0BD0
	3	6SE6440-2UD23-0BA1	-	-	-
	4	6SE6440-2UD24-0BA1	-	-	-
	5,5	6SE6440-2UD25-5CA1	-	-	6SE6400-3TD03-2CDO
	7,5	6SE6440-2UD27-5CA1	-	-	-
	11	6SE6440-2UD31-1CA1	-	-	-
	15	6SE6440-2UD31-5DA1	-	ЭМС фильтр кл.В производства фирмы Ерссос *)	6SE6400-3TD03-7DD0 6SE6400-3TD04-8DD0 6SE6400-3TD06-1DD0 6SE6400-3TD07-2ED0 6SE6400-3TD11-5FD0
	18,5	6SE6440-2UD31-8DA1	-	-	-
	22	6SE6440-2UD32-2DA1	-	-	-
	30	6SE6440-2UD33-0EA1	-	-	-
	37	6SE6440-2UD33-7EA1	-	-	-
	45	6SE6440-2UD34-5FA1	-	-	-
55	6SE6440-2UD35-5FA1	-	-	6SE6400-3TD15-0FD0 6SE6400-3TD18-0FD0 6SL3000-2CE32-3AA0	
75	6SE6440-2UD37-5FA1	-	-	-	
90	6SE6440-2UD38-8FA1	6SL3000-0BE32-5AA0 *)	-	-	
110	6SE6440-2UD41-1FA1	6SL3000-0BE34-4AA0 *)	-	-	
*) Использование фильтра ЭМС без входного дросселя недопустимо	132	6SE6440-2UD41-3GA1	-	-	6SL3000-2CE32-8AA0
	160	6SE6440-2UD41-6GA1	-	-	6SL3000-2CE33-3AA0
	200	6SE6440-2UD42-0GA1	6SL3000-0BE36-0AA0 *)	-	6SL3000-2CE34-1AA0
<b>3 AC 500 В ... 600В</b>	0,75	6SE6440-2UE17-5CA1	-	-	6SE6400-3TD01-0CE0
	1,5	6SE6440-2UE21-5CA1	-	-	-
	2,2	6SE6440-2UE22-2CA1	-	-	-
	4	6SE6440-2UE24-0CA1	-	-	-
	5,5	6SE6440-2UE25-5CA1	-	-	6SE6400-3TD02-3CE0
	7,5	6SE6440-2UE27-5CA1	-	-	-
	11	6SE6440-2UE31-1CA1	-	-	-
	15	6SE6440-2UE31-5DA1	-	-	6SE6400-3TD02-3DE0 6SE6400-3TD03-2DE0 6SE6400-3TD03-7DE0 6SE6400-3TD04-8EE0 6SE6400-3TD06-1EE0 6SE6400-3TD07-1FE0 6SE6400-3TD10-0FE0 6SE6400-3TD11-5FE0
	18,5	6SE6440-2UE31-8DA1	-	-	-
	22	6SE6440-2UE32-2DA1	-	-	-
	30	6SE6440-2UE33-0EA1	-	-	-
	37	6SE6440-2UE33-7EA1	-	-	-
	45	6SE6440-2UE34-5FA1	-	-	-
	55	6SE6440-2UE35-5FA1	-	-	-
75	6SE6440-2UE37-5FA1	-	-	-	

\*) Всю дополнительную информацию, вы сможете получить в Российском представительстве Ерссос AG. Контактное лицо Гнеушев О. тел.: +7 (495) 737-18-41 <http://www.siemens.ru/ru/epcos/epcos.asp>

# MICROMASTER 440

Данные для выбора и заказа

Принадлежности, зависящие от преобразователя

Напряжение сети,	Мощность кВт	Преобразователь без фильтра	Заказной номер опции Дроссель коммутации сети	Выходной дроссель	Тормозной резистор
1 AC 200 В ... 240 В	0,12	6SE6440-2UC11-2AA1	6SE6400-3CC00-4AB3	6SE6400-3TC00-4AD3	6SE6400-4BC05-0AA0
	0,25	6SE6440-2UC12-5AA1			
	0,37	6SE6440-2UC13-7AA1	6SE6400-3CC01-0AB3		
	0,55	6SE6440-2UC15-5AA1			
	0,75	6SE6440-2UC17-5AA1			
	1,1	6SE6440-2UC21-1BA1	6SE6400-3CC02-6BB3	6SE6400-3TC01-0BD3	6SE6400-4BC11-2BA0
	1,5	6SE6440-2UC21-5BA1			
	2,2	6SE6440-2UC22-2BA1			
	3	6SE6440-2UC23-0CA1	6SE6400-3CC03-5CB3	6SE6400-3TC03-2CD3	6SE6400-4BC12-5CA0
	3 AC 200В ... 240 В	0,12	6SE6440-2UC11-2AA1	6SE6400-3CC00-3AC3	6SE6400-3TC00-4AD3
	0,25	6SE6440-2UC12-5AA1			
	0,37	6SE6440-2UC13-7AA1	6SE6400-3CC00-5AC3		
	0,55	6SE6440-2UC15-5AA1			
	0,75	6SE6440-2UC17-5AA1			
	1,1	6SE6440-2UC21-1BA1	6SE6400-3CC00-8BC3	6SE6400-3TC01-0BD3	6SE6400-4BC11-2BA0
	1,5	6SE6440-2UC21-5BA1	6SE6400-3CC01-4BD3		
	2,2	6SE6440-2UC22-2BA1			
	3	6SE6440-2UC23-0CA1	6SE6400-3CC01-7CC3	6SE6400-3TC03-2CD3	6SE6400-4BC12-5CA0
	4	6SE6440-2UC24-0CA1	6SE6400-3CC03-5CD3		6SE6400-4BC13-0CA0
	5,5	6SE6440-2UC25-5CA1			
	7,5	6SE6440-2UC27-5DA1	6SE6400-3CC05-2DD0	6SE6400-3TC05-4DD0	6SE6400-4BC18-0DA0
	11	6SE6440-2UC31-1DA1			
	15	6SE6440-2UC31-5DA1			
	18,5	6SE6440-2UC31-8EA1	6SE6400-3CC08-8EC0	6SE6400-3TC08-0ED0	6SE6400-4BC21-2EA0
	22	6SE6440-2UC32-2EA1			
	30	6SE6440-2UC33-0FA1	6SE6400-3CC11-7FD0	6SE6400-3TC15-4FD0	6SE6400-4BC22-5FA0
	37	6SE6440-2UC33-7FA1			
	45	6SE6440-2UC34-5FA1			
3 AC 380 В ... 480 В	0,37	6SE6440-2UD13-7AA1	6SE6400-3CC00-2AD3	6SE6400-3TC00-4AD2	6SE6400-4BD11-0AA0
	0,55	6SE6440-2UD15-5AA1			
	0,75	6SE6440-2UD17-5AA1	6SE6400-3CC00-4AD3		
	1,1	6SE6440-2UD21-1AA1			
	1,5	6SE6440-2UD21-5AA1	6SE6400-3CC00-6AD3		
	2,2	6SE6440-2UD22-2BA1	6SE6400-3CC01-0BD3	6SE6400-3TC01-0BD3	6SE6400-4BD12-0BA0
	3	6SE6440-2UD23-0BA1			
	4	6SE6440-2UD24-0BA1	6SE6400-3CC01-4BD3		
	5,5	6SE6440-2UD25-5CA1	6SE6400-3CC02-2CD3	6SE6400-3TC03-2CD3	6SE6400-4BD16-5CA0
	7,5	6SE6440-2UD27-5CA1			
	11	6SE6440-2UD31-1CA1	6SE6400-3CC03-5CD3		
	15	6SE6440-2UD31-5DA1	6SE6400-3CC04-4DD0	6SE6400-3TC05-4DD0	6SE6400-4BD21-2DA0
	18,5	6SE6440-2UD31-8DA1		6SE6400-3TC03-8DD0	
	22	6SE6440-2UD32-2DA1	6SE6400-3CC05-2DD0	6SE6400-3TC05-4DD0	
	30	6SE6440-2UD33-0EA1	6SE6400-3CC08-3ED0	6SE6400-3TC08-0ED0	6SE6400-4BD22-2EA0
	37	6SE6440-2UD33-7EA1		6SE6400-3TC07-5ED0	
	45	6SE6440-2UD34-5FA1	6SE6400-3CC11-2FD0	6SE6400-3TC14-5FD0	6SE6400-4BD24-0FA0
	55	6SE6440-2UD35-5FA1		6SE6400-3TC15-4FD0	
	75	6SE6440-2UD37-5FA1	6SE6400-3CC11-7FD0	6SE6400-3TC15-5FD0	
	90	6SE6440-2UD38-8FA1	6SL3000-0CE32-3AA0	6SL3000-2BE32-1AA0	-
110	6SE6440-2UD41-1FA1	6SL3000-0CE32-8AA0	6SL3000-2BE32-6AA0	-	
132	6SE6440-2UD41-3GA1	6SL3000-0CE33-3AA0	6SL3000-2BE33-2AA0	-	
160	6SE6440-2UD41-6GA1	6SL3000-0CE35-1AA0	6SL3000-2BE33-8AA0	-	
200	6SE6440-2UD42-0GA1		6SL3000-2BE35-0AA0	-	
3 AC 500 В ... 600В	0,75	6SE6440-2UE17-5CA1	6SE6400-3CC00-4CE3	6SE6400-3TC01-8CE3	6SE6400-4BE14-5CA0
	1,5	6SE6440-2UE21-5CA1			
	2,2	6SE6440-2UE22-2CA1	6SE6400-3CC00-8CE3		
	4	6SE6440-2UE24-0CA1			
	5,5	6SE6440-2UE25-5CA1	6SE6400-3CC02-4CE3		
	7,5	6SE6440-2UE27-5CA1			6SE6400-4BE16-5CA0
	11	6SE6440-2UE31-1CA1			
	15	6SE6440-2UE31-5DA1	6SE6400-3CC04-4DD0	6SE6400-3TC03-2DE0	6SE6400-4BE21-3DA0
	18,5	6SE6440-2UE31-8DA1			
	22	6SE6440-2UE32-2DA1			
	30	6SE6440-2UE33-0EA1	6SE6400-3CC08-3ED0	6SE6400-3TC06-2FE0	6SE6400-4BE21-8EA0
	37	6SE6440-2UE33-7EA1			
45	6SE6440-2UE34-5FA1	6SE6400-3CC11-2FD0		6SE6400-4BE24-2FA0	
55	6SE6440-2UE35-5FA1		6SE6400-3TC08-8FE0		
75	6SE6440-2UE37-5FA1				



# MICROMASTER 440

Данные для выбора и заказа

Принадлежности, зависящие от преобразователя

Напряжение сети,	Мощность кВт	Преобразователь без фильтра	Заказной номер опции		Предохранители (см. каталог NS K)		Автомат (см. каталог NS K)
			Защитный кожух		серии 3NA3	3NE1	
1 AC 200 В ... 240 В	0,12	6SE6440-2UC11-2AA1	6SE6400-0GP00-0AA0		3NA3803		3RV1021-1EA10
	0,25	6SE6440-2UC12-5AA1					3RV1021-1HA10
	0,37	6SE6440-2UC13-7AA1					3RV1021-1JA10
	0,55	6SE6440-2UC15-5AA1			3NA3805		3RV1021-1KA10
	0,75	6SE6440-2UC17-5AA1					3RV1021-4AA10
	1,1	6SE6440-2UC21-1BA1	6SE6400-0GP00-0BA0		3NA3807		3RV1021-4DA10
	1,5	6SE6440-2UC21-5BA1					3RV1031-4EA10
	2,2	6SE6440-2UC22-2BA1			3NA3812		3RV1031-4FA10
	3	6SE6440-2UC23-0CA1	6SE6400-0GP00-0CA0		3NA3817		3RV1041-4JA10
	3 AC 200В ... 240 В	0,12	6SE6440-2UC11-2AA1	6SE6400-0GP00-0AA0		3NA3803	
	0,25	6SE6440-2UC12-5AA1					3RV1021-1DA10
	0,37	6SE6440-2UC13-7AA1					3RV1021-1FA10
	0,55	6SE6440-2UC15-5AA1			3NA3805		3RV1021-1GA10
	0,75	6SE6440-2UC17-5AA1					3RV1021-1HA10
	1,1	6SE6440-2UC21-1BA1	6SE6400-0GP00-0BA0		3NA3807		3RV1021-1KA10
	1,5	6SE6440-2UC21-5BA1					3RV1021-4AA10
	2,2	6SE6440-2UC22-2BA1			3NA3810		3RV1021-4CA10
	3	6SE6440-2UC23-0CA1	6SE6400-0GP00-0CA0				3RV1031-4EA10
	4	6SE6440-2UC24-0CA1			3NA3812		3RV1031-4FA10
	5,5	6SE6440-2UC25-5CA1			3NA3814		3RV1031-4HA10
	7,5	6SE6440-2UC27-5DA1	Входит в поставку		3NA3820	3NE1817-0	3RV1042-4JA10
	11	6SE6440-2UC31-1DA1			3NA3824	3NE1820-0	3RV1042-4LA10
	15	6SE6440-2UC31-5DA1					3VL1712-DD33-....
	18,5	6SE6440-2UC31-8EA1			3NA3830	3NE1021-0	
	22	6SE6440-2UC32-2EA1			3NA3832	3NE1022-0	3VL1716-DD33-....
	30	6SE6440-2UC33-0FA1			3NA3140	3NE1225-0	3VL3725-DC36-....
	37	6SE6440-2UC33-7FA1			3NA3142	3NE1225-0	3VL4731-DC36-....
	45	6SE6440-2UC34-5FA1			3NA3144	3NE1227-0	
3 AC 380 В ... 480 В	0,37	6SE6440-2UD13-7AA1	6SE6400-0GP00-0AA0		3NA3803		3RV1021-1CA10
	0,55	6SE6440-2UD15-5AA1					3RV1021-1DA10
	0,75	6SE6440-2UD17-5AA1					3RV1021-1FA10
	1,1	6SE6440-2UD21-1AA1					3RV1021-1GA10
	1,5	6SE6440-2UD21-5AA1					3RV1021-1JA10
	2,2	6SE6440-2UD22-2BA1	6SE6400-0GP00-0BA0		3NA3805		3RV1021-1KA10
	3	6SE6440-2UD23-0BA1					3RV1021-4AA10
	4	6SE6440-2UD24-0BA1			3NA3807		3RV1021-4BA10
	5,5	6SE6440-2UD25-5CA1	6SE6400-0GP00-0CA0				3RV1031-4EA10
	7,5	6SE6440-2UD27-5CA1			3NA3812		3RV1031-4FA10
	11	6SE6440-2UD31-1CA1			3NA3814		3RV1031-4HA10
	15	6SE6440-2UD31-5DA1	Входит в поставку		3NA3820	3NE1817-0	3RV1042-4KA10
	18,5	6SE6440-2UD31-8DA1			3NA3822	3NE1818-0	
	22	6SE6440-2UD32-2DA1			3NA3824	3NE1820-0	3RV1042-4MA10
	30	6SE6440-2UD33-0EA1			3NA3830	3NE1021-0	3VL1712-DD33-....
	37	6SE6440-2UD33-7EA1			3NA3832	3NE1022-0	3VL1716-DD33-....
	45	6SE6440-2UD34-5FA1			3NA3836	3NE1224-0	3VL3720-DC36-....
	55	6SE6440-2UD35-5FA1			3NA3140	3NE1225-0	3VL3725-DC36-....
	75	6SE6440-2UD37-5FA1			3NA3144	3NE1227-0	3VL4731-DC36-....
	90	6SE6440-2UD38-8FA1			-		3VL3725-DC36-....
	110	6SE6440-2UD41-1FA1			-	3NE1230-0	3VL4731-DC36-....
	132	6SE6440-2UD41-3GA1			-	3NE1332-0	
	160	6SE6440-2UD41-6GA1			-	3NE1333-0	3VL4740-DC36-....
	200	6SE6440-2UD42-0GA1			-	3NE1435-0	3VL5750-DC36-....
3 AC 500 В ... 600В	0,75	6SE6440-2UE17-5CA1	6SE6400-0GP00-0CA0		3NA3803-6		3RV1021-1EA10
	1,5	6SE6440-2UE21-5CA1					3RV1021-1GA10
	2,2	6SE6440-2UE22-2CA1					3RV1021-1JA10
	4	6SE6440-2UE24-0CA1			3NA3805-6		3RV1021-4AA10
	5,5	6SE6440-2UE25-5CA1					3RV1021-4BA10
	7,5	6SE6440-2UE27-5CA1			3NA3810-6		3RV1021-4DA10
	11	6SE6440-2UE31-1CA1			3NA3812-6		3RV1031-4FA10
	15	6SE6440-2UE31-5DA1	Входит в поставку		3NA3814-6	3NE1803-0	3RV1031-4HA10
	18,5	6SE6440-2UE31-8DA1			3NA3820-6	3NE1817-0	3RV1042-4JA10
	22	6SE6440-2UE32-2DA1			3NA3822-6	3NE1818-0	3RV1042-4KA10
	30	6SE6440-2UE33-0EA1			3NA3824-6	3NE1820-0	3RV1042-4MA10
	37	6SE6440-2UE33-7EA1					3VL1712-DD33-....
	45	6SE6440-2UE34-5FA1			3NA3132-6	3NE1022-0	3VL1716-DD33-....
	55	6SE6440-2UE35-5FA1			3NA3136-6	3NE1224-0	3VL3720-DC36-....
	75	6SE6440-2UE37-5FA1					3VL3725-DC36-....

# MICROMASTER 440

Данные для выбора и заказа

Принадлежности, зависящие от преобразователя

Напряжение сети,	Мощность кВт	Преобразователь с фильтром кл.А	Заказной номер опции ЭМС фильтр кл.В	LC-фильтр	Дроссель коммутации сети
1 AC 200 В ... 240 В	0,12	6SE6440-2AB11-2AA1	6SE6400-2FS01-0AB0	-	6SE6400-3CC00-4AB3
	0,25	6SE6440-2AB12-5AA1		-	
	0,37	6SE6440-2AB13-7AA1		-	6SE6400-3CC01-0AB3
	0,55	6SE6440-2AB15-5AA1		-	
	0,75	6SE6440-2AB17-5AA1		-	
	1,1	6SE6440-2AB21-1BA1	6SE6400-2FS02-6BB0	-	6SE6400-3CC02-6BB3
	1,5	6SE6440-2AB21-5BA1		-	
	2,2	6SE6440-2AB22-2BA1		-	
3	6SE6440-2AB23-0CA1	6SE6400-2FS03-5CB0	-	6SE6400-3CC03-5CB3	
3 AC 200 В ... 240 В	3	6SE6440-2AC23-0CA1	6SE6400-2FS03-8CD0	-	6SE6400-3CC01-7CC3
	4	6SE6440-2AC24-0CA1		-	6SE6400-3CC03-5CD3
	5,5	6SE6440-2AC25-5CA1		-	
3 AC 380 В ... 480 В	2,2	6SE6440-2AD22-2BA1	6SE6400-2FS01-6BD0	6SE6400-3TD01-0BD0	6SE6400-3CC01-0BD3
	3	6SE6440-2AD23-0BA1			
	4	6SE6440-2AD24-0BA1			6SE6400-3CC01-4BD3
	5,5	6SE6440-2AD25-5CA1	6SE6400-2FS03-8CD0	6SE6400-3TD03-2CD0	6SE6400-3CC02-2CD3
	7,5	6SE6440-2AD27-5CA1			
	11	6SE6440-2AD31-1CA1			6SE6400-3CC03-5CD3
	15	6SE6440-2AD31-5DA1	Если требования к ЭМС класса В, используйте преобразователь без встроенного фильтра совместно с фильтром кл.В поставляемого фирмой Epcos	6SE6400-3TD03-7DD0	6SE6400-3CC04-4DD0
	18,5	6SE6440-2AD31-8DA1		6SE6400-3TD04-8DD0	
	22	6SE6440-2AD32-2DA1		6SE6400-3TD06-1DD0	6SE6400-3CC05-2DD0
	30	6SE6440-2AD33-0EA1		6SE6400-3TD07-2ED0	6SE6400-3CC08-3ED0
	37	6SE6440-2AD33-7EA1		6SE6400-3TD11-5FD0	
	45	6SE6440-2AD34-5FA1			6SE6400-3CC11-2FD0
	55	6SE6440-2AD35-5FA1		6SE6400-3TD15-0FD0	
	75	6SE6440-2AD37-5FA1		6SE6400-3TD18-0FD0	6SE6400-3CC11-7FD0

Напряжение сети,	Мощность кВт	Преобразователь с фильтром кл.А	Заказной номер опции Выходной дроссель	Тормозной резистор	Защитный кожух
1 AC 200 В ... 240 В	0,12	6SE6440-2AB11-2AA1	6SE6400-3TC00-4AD3	6SE6400-4BC05-0AA0	6SE6400-0GP00-0AA0
	0,25	6SE6440-2AB12-5AA1			
	0,37	6SE6440-2AB13-7AA1			
	0,55	6SE6440-2AB15-5AA1			
	0,75	6SE6440-2AB17-5AA1			
	1,1	6SE6440-2AB21-1BA1	6SE6400-3TC01-0BD3	6SE6400-4BC11-2BA0	6SE6400-0GP00-0BA0
	1,5	6SE6440-2AB21-5BA1			
	2,2	6SE6440-2AB22-2BA1			
3	6SE6440-2AB23-0CA1	6SE6400-3TC03-2CD3	6SE6400-4BC12-5CA0	6SE6400-0GP00-0CA0	
3 AC 200 В ... 240 В	3	6SE6440-2AC23-0CA1	6SE6400-3TC03-2CD3	6SE6400-4BC12-5CA0	6SE6400-0GP00-0CA0
	4	6SE6440-2AC24-0CA1		6SE6400-4BC13-0CA0	
	5,5	6SE6440-2AC25-5CA1			
3 AC 380 В ... 480 В	2,2	6SE6440-2AD22-2BA1	6SE6400-3TC01-0BD3	6SE6400-4BD12-0BA0	6SE6400-0GP00-0BA0
	3	6SE6440-2AD23-0BA1			
	4	6SE6440-2AD24-0BA1			
	5,5	6SE6440-2AD25-5CA1	6SE6400-3TC03-2CD3	6SE6400-4BD16-5CA0	6SE6400-0GP00-0CA0
	7,5	6SE6440-2AD27-5CA1			
	11	6SE6440-2AD31-1CA1			
	15	6SE6440-2AD31-5DA1	6SE6400-3TC05-4DD0	6SE6400-4BD21-2DA0	Входит в поставку
	18,5	6SE6440-2AD31-8DA1	6SE6400-3TC03-8DD0		
	22	6SE6440-2AD32-2DA1	6SE6400-3TC05-4DD0		
	30	6SE6440-2AD33-0EA1	6SE6400-3TC08-0ED0	6SE6400-4BD22-2EA0	
	37	6SE6440-2AD33-7EA1	6SE6400-3TC07-5ED0		
	45	6SE6440-2AD34-5FA1	6SE6400-3TC14-5FD0	6SE6400-4BD24-0FA0	
	55	6SE6440-2AD35-5FA1	6SE6400-3TC15-4FD0		
	75	6SE6440-2AD37-5FA1	6SE6400-3TC14-5FD0		

# MICROMASTER 440

Данные для выбора и заказа

## Принадлежности, зависящие от преобразователя

Напряжение сети,	Мощность кВт	Заказной номер опции Преобразователь с фильтром кл.А	Предохранители (см. каталог NS K)		Автомат (см. каталог NS K)
			серии 3NA3	3NE1	
1 AC 200 В ... 240В	0,12	6SE6440-2AB11-2AA1	3NA3803		3RV1021-1EA10
	0,25	6SE6440-2AB12-5AA1			3RV1021-1HA10
	0,37	6SE6440-2AB13-7AA1			3RV1021-1JA10
	0,55	6SE6440-2AB15-5AA1	3NA3805		3RV1021-1KA10
	0,75	6SE6440-2AB17-5AA1			3RV1021-4AA10
	1,1	6SE6440-2AB21-1BA1	3NA3807		3RV1021-4DA10
	1,5	6SE6440-2AB21-5BA1			3RV1031-4EA10
	2,2	6SE6440-2AB22-2BA1	3NA3812		3RV1031-4FA10
	3	6SE6440-2AB23-0CA1	3NA3817		3RV1041-4JA10
	3 AC 200 В ... 240 В	3	6SE6440-2AC23-0CA1	3NA3810	
4		6SE6440-2AC24-0CA1	3NA3812		3RV1031-4FA10
5,5		6SE6440-2AC25-5CA1	3NA3814		3RV1031-4HA10
3 AC 380 В ...480 В	2,2	6SE6440-2AD22-2BA1	3NA3805		3RV1021-1KA10
	3	6SE6440-2AD23-0BA1			3RV1021-4AA10
	4	6SE6440-2AD24-0BA1	3NA3807		3RV1021-4BA10
	5,5	6SE6440-2AD25-5CA1			3RV1031-4EA10
	7,5	6SE6440-2AD27-5CA1	3NA3812		3RV1031-4FA10
	11	6SE6440-2AD31-1CA1	3NA3814		3RV1031-4HA10
	15	6SE6440-2AD31-5DA1	3NA3820	3NE1817-0	3RV1042-4KA10
	18,5	6SE6440-2AD31-8DA1	3NA3822	3NE1818-0	
	22	6SE6440-2AD32-2DA1	3NA3824	3NE1820-0	3RV1042-4MA10
	30	6SE6440-2AD33-0EA1	3NA3830	3NE1021-0	3VL1712-.DD33-....
	37	6SE6440-2AD33-7EA1	3NA3832	3NE1022-0	3VL1716-.DD33-....
	45	6SE6440-2AD34-5FA1	3NA3836	3NE1224-0	3VL3720-.DC36-....
	55	6SE6440-2AD35-5FA1	3NA3140	3NE1225-0	3VL3725-.DC36-....
	75	6SE6440-2AD37-5FA1	3NA3144	3NE1227-0	3VL4731-.DC36-....



# MICROMASTER 440

## Описание опций

### Базовая панель оператора (BOP)

С помощью базовой панели оператора (Basic Operator Panel-BOP) можно произвести индивидуальную настройку параметров. Значения и единицы измерения индицируются на 5-разрядном дисплее. Одна панель BOP может быть использована для нескольких преобразователей. Она может быть вставлена непосредственно в преобразователь или с помощью монтажного комплекта встроена в дверь шкафа управления.

### Комфортная панель оператора (AOP)

Комфортная панель оператора (Advanced Panel Operator AOP) даёт возможность вывести блоки параметров преобразователя или ввести их в преобразователь (Upload/Download). С помощью AOP можно запоминать до 10 различных блоков параметров. Предлагается индикация текстом на нескольких языках. С одной панели AOP можно управлять через универсальный интерфейс USS до 30 преобразователями (скорость передачи данных до 38 kbaud, RS485). Панель может быть вставлена непосредственно в преобразователь или смонтирована на двери шкафа управления.

### Модуль PROFIBUS

Необходим для комплектной связи с шиной PROFIBUS со скоростью обмена 12 Mbaud.

Через модуль PROFIBUS можно управлять преобразователем дистанционно. С помощью панели оператора (AOP или BOP), вставленной в модуль PROFIBUS, можно комбинировать дистанционное управление с управлением от преобразователя. Модуль PROFIBUS может быть запитан от внешнего источника DC 24 V и поэтому остаётся активным даже тогда, когда преобразователь отключен от сети. Связь происходит через 9-полюсный разъём Sub-D (поставляется как принадлежность).

### Модуль DeviceNet

Модуль DeviceNet служит для подсоединения преобразователей к полевой шине DeviceNet получившей наибольшее распространение на Американском рынке. Максимальная скорость передачи 500 kbaud. С помощью модуля DeviceNet можно осуществлять дистанционное управление преобразователями. Местное управление преобразователем также доступно, при установке на модуль DeviceNet пульта оператора. Связь происходит через 5-полюсный разъём.

### Модуль Encoder

Модуль Encoder предназначен для подключения к преобразователю стандартных импульсных датчиков скорости. Использование преобразователя в системах с обратной связью по скорости даёт следующие преимущества: получение но-

минального момента при нулевой скорости, повышение точности поддержания скорости, улучшение динамических характеристик привода. Модуль Encoder поддерживает HTL (24 В) и TTL (5 В) типы датчиков.

### Монтажный комплект преобразователь-PC.

Управление преобразователем напрямую от персонального компьютера (PC) возможно, если на последнем установлено соответствующее программное обеспечение (например, Drive Monitor). Потенциально развязанный модуль адаптера RS-232 служит для надёжной связи Point-to-Point. Имеется один разъём Sub-D и стандартный кабель RS-232 (3 м).

### Монтажный комплект PC-AOP

Служит для связи PC с AOP. Даёт возможность программирования преобразователя в режиме Offline и архивирования блоков параметров. Имеется комплект крепления desktop, стандартный кабель RS-232 (3 м), с разъёмом Sub-D и универсальный блок питания.

### Монтажный комплект для установки AOP/BOP в дверь шкафа

Служит для крепления панели оператора в двери шкафа управления. Степень защиты

IP56. Имеется модуль кабельного адаптера с безвинтовыми клеммами для подключения кабелей. Монтажный комплект установки AOP в дверь для нескольких преобразователей. Служит для крепления панели AOP на двери шкафа управления. Степень защиты IP56. AOP связывается по протоколу USS RS-485 с несколькими преобразователями. 4-полюсный кабель связи AOP с разъёмом RS-485 преобразователя и пользовательской колодкой 24 В В комплект поставки не входит.

### Программы запуска в эксплуатацию

- **Starter**  
Программа Starter имеет графический интерфейс и предназначена для ввода в эксплуатацию преобразователей MICROMASTER 4xx. Программа Starter предназначена для работы под Windows NT/2000/XP Professional. Программа позволяет считывать, изменять, запоминать, вводить и распечатывать список параметров.
- **Drive Monitor**  
Программа Drive Monitor является программой запуска в эксплуатацию преобразователей MICROMASTER 4xx и MASTERDRIVES под Windows 95/98 и NT/2000/ME/XP Professional

Обе программы входят в стандартный комплект поставки к каждому преобразователю.

## Принадлежности не зависящие от преобразователя

Приведенные здесь принадлежности подходят для всех преобразователей Micromaster 440

Опция	Заказной номер
Базовая панель оператора (BOP)	6SE6400-0BP00-0AA0
Комфортная панель оператора (AOP)	6SE6400-0AP00-0AA1
Модуль PROFIBUS	6SE6400-1PB00-0AA0
Модуль DeviceNet	6SE6400-1DN00-0AA0
Модуль CANopen	6SE6400-1CB00-0AA0
Модуль Encoder	6SE6400-0EN00-0AA0
Разъём RS485/PROFIBUS	6GK1500-0FC00
Монтажный комплект PC-преобразователь	6SE6400-1PC00-0AA0
Монтажный комплект PC-AOP	6SE6400-0PA00-0AA0
Монтажный комплект для встройки в дверь пульта BOP/AOP	6SE6400-0PM00-0AA0
Монтажный комплект для встройки в дверь пульта AOP для нескольких преобразователей (USS)	6SE6400-0MD00-0AA0
Программа STARTER на CD-ROM	6SL3072-0AA00-0AG0

Можно найти в Интернете по адресу:  
<http://www4.ad.siemens.de/WW/view/com/10804985/133100>

## Технические данные коммуникационных модулей

Модуль PROFIBUS  
6SE6400-1PB00-0AA0

Модуль DeviceNet  
6SE6400-1DN00-0AA0



Размер (Высота x Ширина x Глубина)	161 мм x 73 мм x 46 мм	
Степень защиты	IP20	
Защита от загрязнения	2 по IEC 60664-1 (DIN VDE 0110/T1)	
Механическая прочность	DIN IEC 60068-2-6 (при правильной установке)	
• Стационарная установка	Амплитуда	0,15 мм в диапазоне частот 10 Гц ... 58 Гц
	Ускорение	19,6 м/с <sup>2</sup> в диапазоне частот 58 Гц ... 500 Гц
• Транспортировка	Амплитуда	3,5 мм в диапазоне частот 5 Гц ... 9 Гц
	Ускорение	9,8 м/с <sup>2</sup> в диапазоне частот 9 Гц ... 500 Гц
Климатическое исполнение	3К3 для DIN IEC 60 721-3-3	
Способ охлаждения	Естественная вентиляция	
Допустимый температурный диапазон		
Во время работы	-10°C ... +50°C (+14°F ... +122°F)	
Во время хранения и транспортировки	-25 °C ... +70 °C (-13°F ... +158°F)	
Относительная влажность		
Во время работы	< 85 % (Без образования конденсата)	
Во время хранения и транспортировки	< 95 %	
Электромагнитная совместимость	Эмиссия	EN 55011 (1991) Класс А
	Помехоустойчивость	IEC 60801-3 и EN 61 000-4-3
Напряжение питания	6,5 В ± 5 %, max. 300 мА, внутреннее от преобразователя или внешний источник 24 В ± 10 %, max. 350 мА	6,5 В ± 5 %, max. 300 мА, внутреннее от преобразователя или внешний источник 24 В ± 10 %, max. 60 мА
Выходное напряжение	5 В ± 10%, max. 100 мА, гальванически развязанное питание • Для питания шины последовательного интерфейса • для питания OLP (Optical Link Plug)	—
Скорость передачи данных	max. 12 MBaud	125, 250 и 500 kBaud

# MICROMASTER 440

## Опции

### Принадлежности, не зависящие от преобразователя

Модуль Encoder  
6SE6400-0EN00-0AA0



Размер (Высота x Ширина x Глубина)	161 мм x 73 мм x 42 мм	
Степень защиты	IP20	
Защита от загрязнения	2 по IEC 60664-1 (DIN VDE 0110/T1)	
Механическая прочность	DIN IEC 60068-2-6 (при правильной установке)	
• Стационарная установка	Амплитуда Ускорение	0,15 мм в диапазоне частот 10 Гц ... 58 Гц 19,6 м/с <sup>2</sup> в диапазоне частот 58 Гц... 500 Гц
• Транспортировка	Амплитуда Ускорение	3,5 мм в диапазоне частот 5 Гц... 9 Гц 9,8 м/с <sup>2</sup> в диапазоне частот 9 Гц ... 500 Гц
Климатическое исполнение	3К3 для DIN IEC 60 721-3-3	
Способ охлаждения	Естественная вентиляция	
Допустимый температурный диапазон		
Во время работы	-10°C ... +50°C (+14°F ... +122°F)	
Во время хранения	-20 °C ... +70 °C (-14°F ... +158°F)	
Во время транспортировки	-20 °C ... +70 °C (-14°F ... +158°F)	
Относительная влажность		
Во время работы	< 85 % (Без образования конденсата)	
Во время хранения и транспортировки	< 95 %	
Электромагнитная совместимость		
Эмиссия	EN 55011 (1991) Класс A	
Помехоустойчивость	IEC 60801-3 и EN 61 000-4-3	
Напряжение питания	5 В ± 5 %, max. 330 мА, или 18 В (нерегулируемые), max. 140 мА	
Частота импульсов	max. 300 кГц	

# MICROMASTER 440

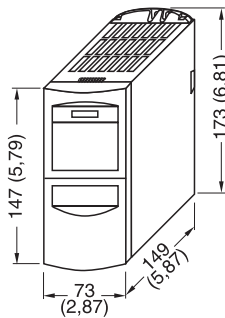
## Габаритные размеры

### Преобразователь Micromaster 440

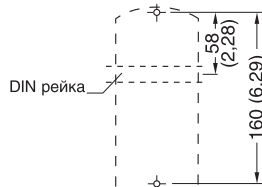
Типоразмер	1/3 AC 200 В ... 240 В	3 AC 380 В ... 480В	3 AC 500 В ... 600 В
A	0,12 кВт ... 0,75 кВт	0,37 кВт ... 1,5 кВт	-
B	1,1 кВт ... 2,2кВт 2,2	кВт ... 4 кВт	-
C	3 кВт ... 5,5 кВт	5,5 кВт ... 11 кВт	0,75 кВт ... 11 кВт

Примечание: Запрещается устанавливать инверторы горизонтально. Однако, допускается установка инверторов без бокового промежутка.

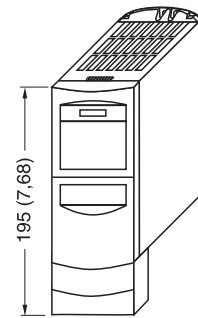
Указанная мощность для режима СТ ( пост. момент нагрузки)



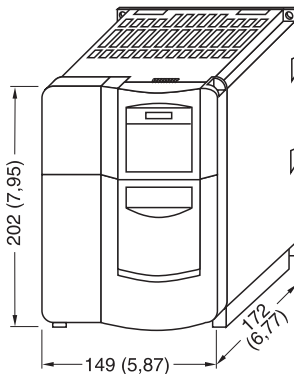
Преобразователь Micromaster440 типоразмера А



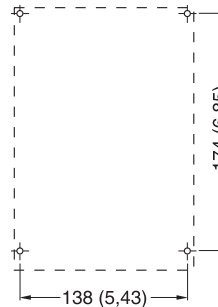
Способ крепления  
Болты 2xM4, Шайбы 2xM4, Гайки 2xM4 или на DIN рейку  
Момент затяжки со смазкой 2,5 Nm  
Для обеспечения вентиляции над и под преобразователем должно оставаться свободное пространство 100 мм



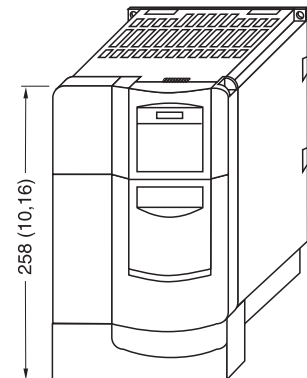
Преобразователь Micromaster440 типоразмера А с защитным кожухом



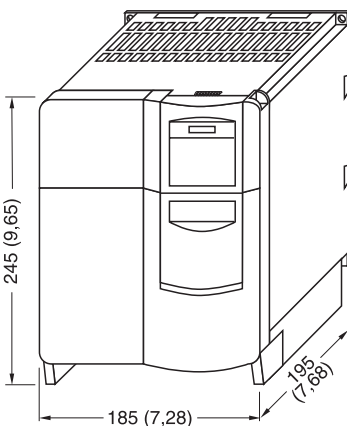
Преобразователь Micromaster440 типоразмера В



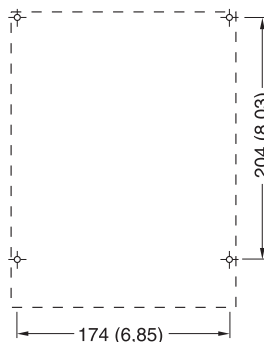
Способ крепления  
Болты 4xM4, Шайбы 4xM4, Гайки 4xM4  
Момент затяжки со смазкой 2,5 Nm  
Для обеспечения вентиляции над и под преобразователем должно оставаться свободное пространство 100 мм



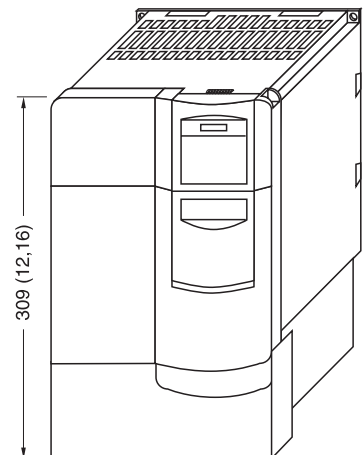
Преобразователь Micromaster440 типоразмера В с защитным кожухом



Преобразователь Micromaster440 типоразмера С



Способ крепления  
Болты 4xM5, Шайбы 4xM5, Гайки 4xM5  
Момент затяжки со смазкой 3,0 Nm  
Для обеспечения вентиляции над и под преобразователем должно оставаться свободное пространство 100 мм



Преобразователь Micromaster440 типоразмера С с защитным кожухом

С установленным на преобразователь коммуникационным модулем, глубина преобразователя увеличивается на 23 мм (0.91 дюйма)  
С установленным на преобразователь модулем Encoder, глубина преобразователя увеличивается на 23 мм (0.91 дюйма)

Все размеры указаны в мм  
( размеры указанные в скобках в дюймах)

# MICROMASTER 440

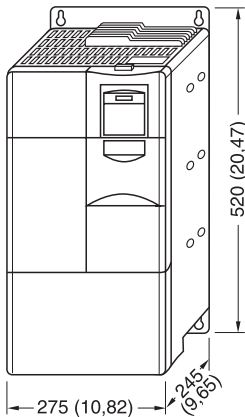
## Габаритные размеры

### Преобразователь Micromaster 440

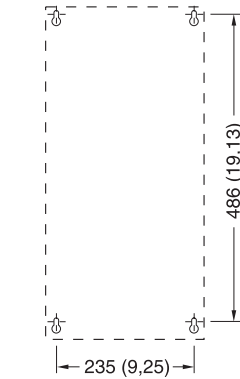
Типоразмер	1/3 AC 200 В ... 240 В	3 AC 380 В ... 480В	3 AC 500 В ... 600 В
D	7,5 кВт ... 15 кВт	15 кВт ... 22 кВт	15 кВт ... 22кВт
E	18,5 кВт ... 22кВт	30 кВт ... 37кВт	30 кВт ... 37 кВт
F	37 кВт ... 45 кВт	45 кВт ... 75 кВт	45 кВт ... 75 кВт

Примечание: Запрещается устанавливать инверторы горизонтально. Однако, допускается установка инверторов без бокового промежутка.

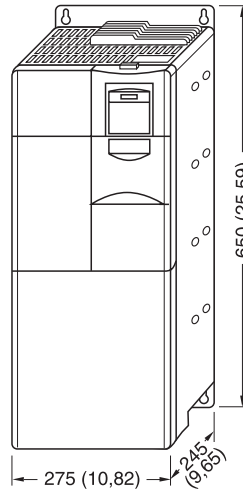
Указанная мощность для режима СТ ( пост. момент нагрузки)



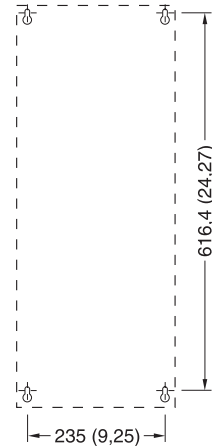
Преобразователь Micromaster440 типоразмера D



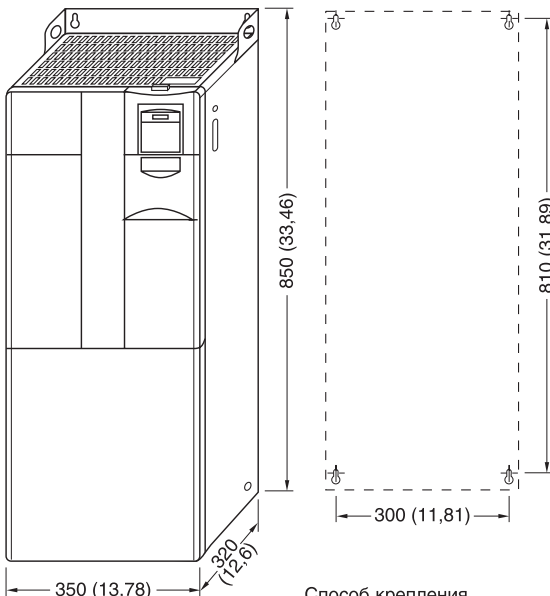
Способ крепления  
Болты 4xM8, Шайбы 4xM8  
Гайки 4xM8  
Момент затяжки со смазкой 3,0 Nm  
Для обеспечения вентиляции над и под преобразователем должно оставаться свободное пространство 300 мм



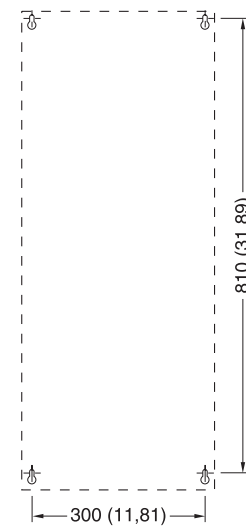
Преобразователь Micromaster440 типоразмера E



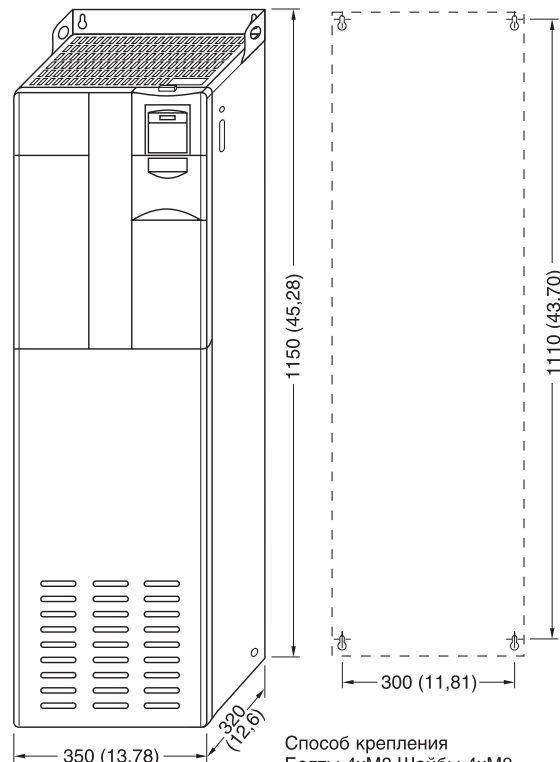
Способ крепления  
Болты 4xM8 Шайбы 4xM8  
Гайки 4xM8  
Момент затяжки со смазкой 3,0 Nm  
Для обеспечения вентиляции над и под преобразователем должно оставаться свободное пространство 300 мм



Преобразователь Micromaster440 типоразмера F (без фильтра ЭМС)



Способ крепления  
Болты 4xM8, Шайбы 4xM8  
Гайки 4xM8  
Момент затяжки со смазкой 3,0 Nm  
Для обеспечения вентиляции над и под преобразователем должно оставаться свободное пространство 350 мм



Преобразователь Micromaster440 типоразмера F (с фильтром ЭМС)

Способ крепления  
Болты 4xM8, Шайбы 4xM8,  
Гайки 4xM8  
Момент затяжки со смазкой 3,0 Nm  
Для обеспечения вентиляции над и под преобразователем должно оставаться свободное пространство 350 мм

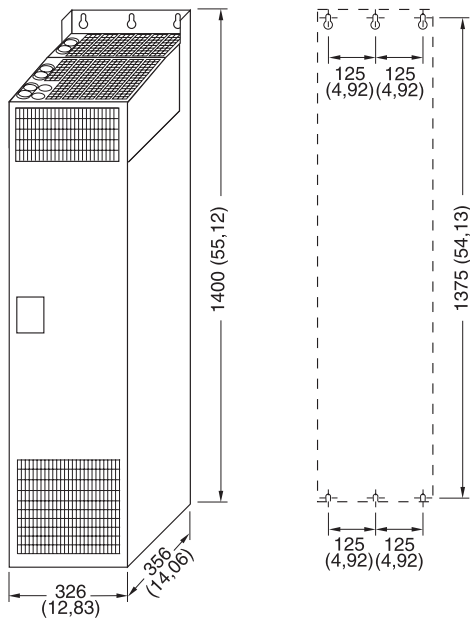
Все размеры указаны в мм  
( размеры указанные в скобках в дюймах)

### Преобразователь Micromaster 440

Типоразмер	3 AC 380 В ... 480 В
FX	90 кВт ... 110 кВт
GX	132 кВт .. 200 кВт

Примечание: Запрещается устанавливать инверторы горизонтально. Однако, допускается установка инверторов без бокового промежутка.

Указанная мощность для режима СТ ( пост. момент нагрузки)

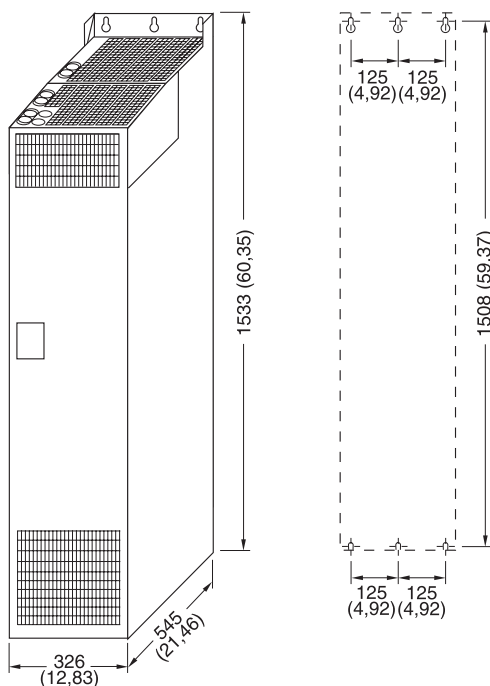


Способ крепления:  
Болты 6xM8  
Шайбы 6xM8  
Гайки 6xM8

Момент затяжки  
со смазкой 13.0 Nm

Для обеспечения вентиляции необходимо предусмотреть следующее свободное пространство:  
над преобразователем: 250 мм  
под преобразователем: 150 мм  
перед преобразователем: 40 мм

Преобразователь Micromaster440 типоразмера FX



Способ крепления:  
Болты 6xM8  
Шайбы 6xM8  
Гайки 6xM8

Момент затяжки  
со смазкой 13.0 Nm

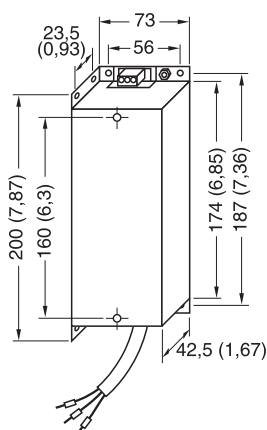
Для обеспечения вентиляции необходимо предусмотреть следующее свободное пространство:  
над преобразователем: 250 мм  
под преобразователем: 150 мм  
перед преобразователем: 50 мм

Преобразователь Micromaster440 типоразмера GX

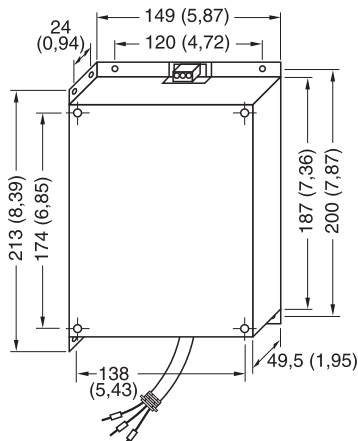
# MICROMASTER 440

## Габаритные размеры

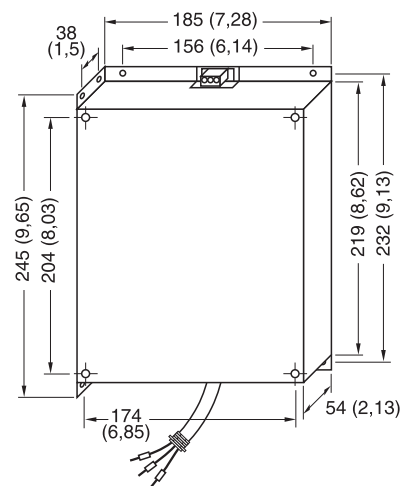
### Фильтры ЭМС



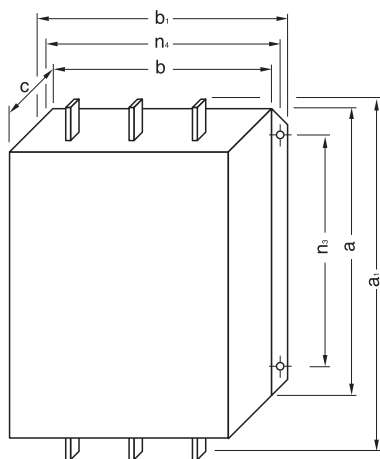
ЭМС фильтр для типоразмера А



ЭМС фильтр для типоразмера В



ЭМС фильтр для типоразмера С



4

ЭМС фильтр кл.А Тип 6SL3000-	Типоразмер (FS)	Размеры							Вес kg
		a	a1	b	b1	C	n3	n4	
0BE32-5AA0	FX	270 (10,63)	360 (14,17)	200 (7,87)	240 (9,45)	116 (4,57)	210 (8,27)	220 (8,66)	12,3
0BE34-4AA0	GX/GX	270 (10,63)	360 (14,17)	200 (7,87)	240 (9,45)	116 (4,57)	210 (8,27)	220 (8,66)	12,3
0BE36-0AA0	GX	310 (12,2)	400 (15,75)	215 (8,46)	265 (10,43)	140 (5,51)	250 (9,84)	240 (9,45)	19

ЭМС фильтры для типоразмеров FX и GX

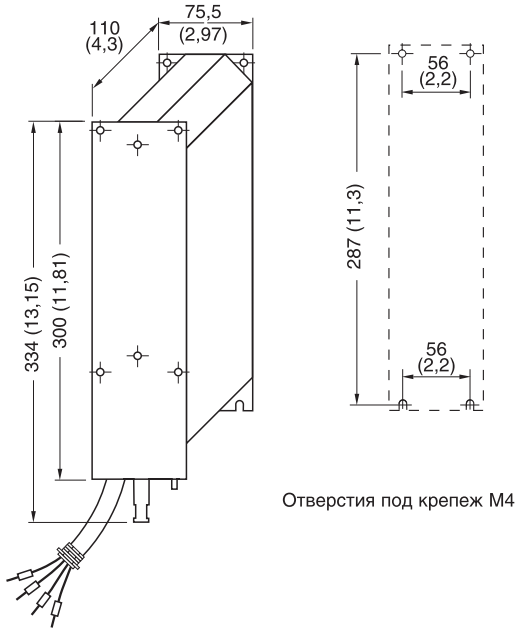
Все размеры указаны в мм  
( размеры указанные в скобках в дюймах)



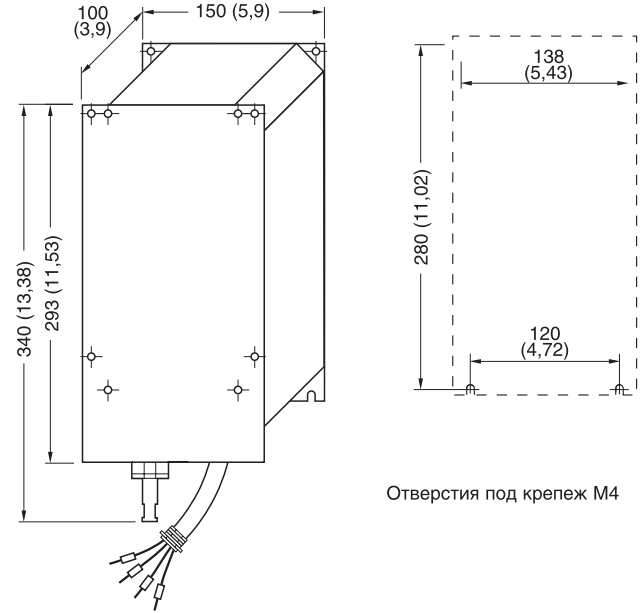
# MICROMASTER 440

Габаритные размеры

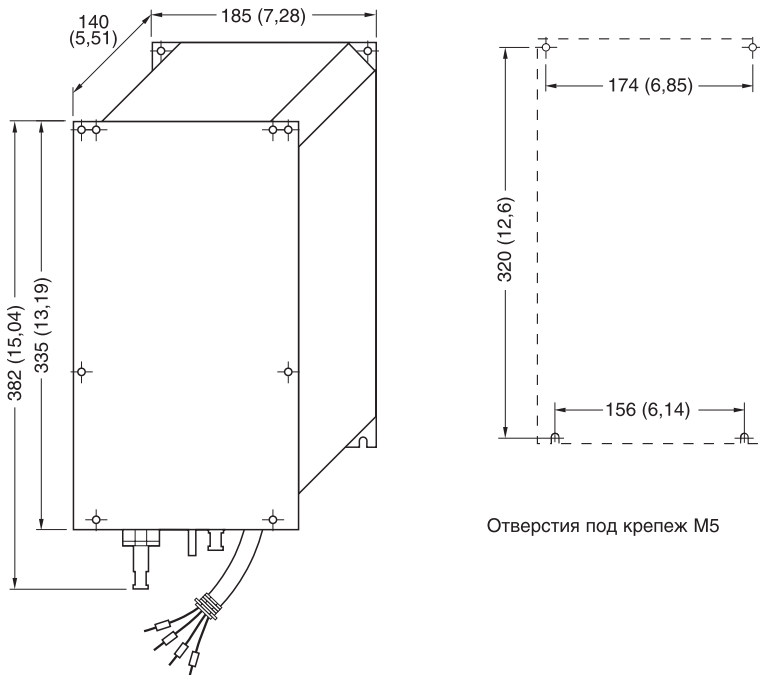
## LC-фильтры



LC-фильтр для типоразмера A



LC-фильтр для типоразмера B



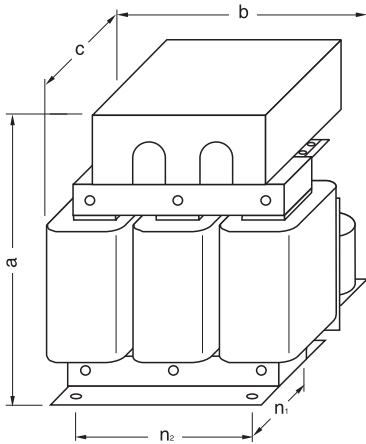
LC-фильтр для типоразмера C

Все размеры указаны в мм  
( размеры указанные в скобках в дюймах)

# MICROMASTER 440

## Габаритные размеры

### LC-фильтры



Отверстия под крепеж M10  
LC-фильтры для типоразмеров от D до F

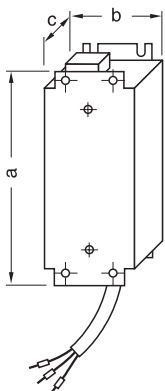
LC-фильтр Тип	Типоразмер преобразователя	Размер		c	n1	n2
		a	b			
6SE6400-3TD03-7DD0	D	278 (10,94)	240 (9,45)	230 (9,06)	115 (4,53)	190 (7,48)
6SE6400-3TD04-8DD0	D	290 (11,42)	240 (9,45)	240 (9,45)	125 (4,92)	190 (7,48)
6SE6400-3TD06-1DD0	D	345 (13,58)	300 (11,81)	220 (8,66)	120 (4,72)	240 (9,45)
6SE6400-3TD02-3DE0	D	280 (11,02)	240 (9,45)	240 (9,45)	125 (4,92)	190 (7,48)
6SE6400-3TD03-2DE0	D	300 (11,81)	300 (11,81)	235 (9,25)	133 (5,24)	240 (9,45)
6SE6400-3TD03-7DE0	D	310 (12,2)	300 (11,81)	250 (9,84)	145 (5,71)	240 (9,45)
6SE6400-3TD07-2ED0	E	355 (13,98)	300 (11,81)	235 (9,25)	145 (5,71)	240 (9,45)
6SE6400-3TD04-8EE0	E	345 (13,58)	300 (11,81)	260 (10,24)	160 (6,3)	240 (9,45)
6SE6400-3TD06-1EE0	E	345 (13,58)	300 (11,81)	275 (10,83)	171 (6,73)	240 (9,45)
6SE6400-3TD11-5FD0	E/F	460 (18,11)	360 (14,17)	235 (9,25)	125 (4,92)	264 (10,39)
6SE6400-3TD15-0FD0	F	460 (18,11)	360 (14,17)	250 (9,84)	140 (5,51)	264 (10,39)
6SE6400-3TD18-0FD0	F	520 (20,47)	420 (16,54)	290 (11,42)	173 (6,81)	316 (12,44)
6SE6400-3TD07-1FE0	F	380 (14,96)	300 (11,81)	285 (11,22)	171 (6,73)	240 (9,45)
6SE6400-3TD10-0FE0	F	460 (18,11)	360 (14,17)	250 (9,84)	140 (5,11)	264 (10,39)
6SE6400-3TD11-5FE0	F	515 (20,28)	420 (16,54)	290 (11,42)	173 (6,81)	316 (12,44)

Все размеры указаны в мм  
( размеры указанные в скобках в дюймах)

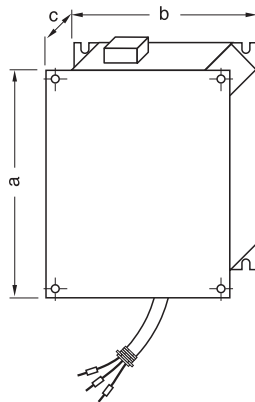
# MICROMASTER 440

## Габаритные размеры

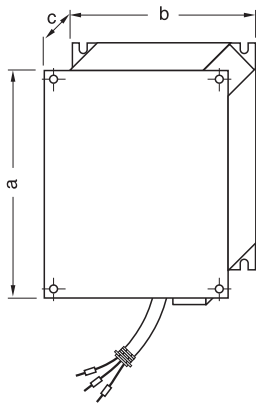
### Входные дроссели



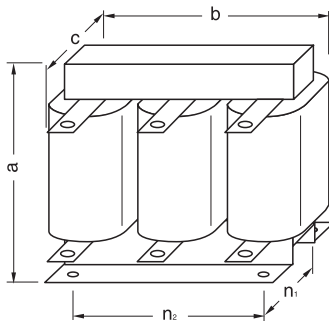
Входной дроссель для типоразмера А



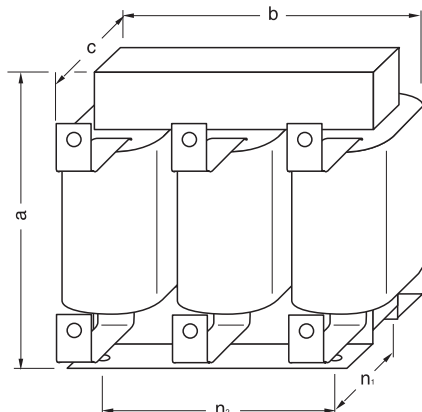
Входные дроссели для типоразмеров В и С



Входные дроссели типоразмеры D и E



Входной дроссель для преобразователей MM440 типоразмера F



Входные дроссели для преобразователей MM440 типоразмеров FX и GX

Входной дроссель	Размер			Вес (макс.) кг
	a	b	c	
Типоразмер А	200 (7,87)	75,5 (2,97)	50 (1,97)	0,8
Типоразмер В	213 (8,39)	150 (5,91)	50 (1,97)	1,3
Типоразмер С (380-480 В)	280 (11,02)	185 (7,28)	50 (1,97)	2,3
Типоразмер С (500-600 В, 0,75-1,5 кВт)	280 (11,02)	185 (7,28)	50 (1,97)	4,4
Типоразмер С (500-600 В, 2,2-4 кВт)	280 (11,02)	185 (7,28)	50 (1,97)	5
Типоразмер С (500-600 В, 5,5-11кВт)	280 (11,02)	185 (7,28)	80 (3,15)	6,8

Входной дроссель	Размер			Вес (макс.) кг
	a	b	c	
Типоразмер D	520 (20,47)	275 (10,83)	85 (3,35)	9,5
Типоразмер E	650 (25,59)	275 (10,83)	95 (3,74)	17

Входной дроссель	Типоразмер преобразователя	Размер					Вес (макс.) кг
		a	b	c	n <sub>1</sub>	n <sub>2</sub>	
Тип 6SE6400-3CC11-....	F	228 (8,98)	240 (9,45)	141 (5,55)	95 (3,74)	185 (7,28)	25

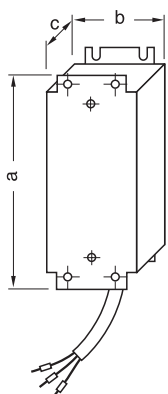
Входной дроссель	Типоразмер преобразователя	Размер					Вес (макс.) кг
		a	b	c	n <sub>1</sub>	n <sub>2</sub>	
0CE32-....	FX	248 (9,76)	255 (10,04)	203 (7,99)	101 (3,98)	200 (7,87)	24
0CE33-....	GX	248 (9,76)	255 (10,04)	203 (7,99)	101 (3,98)	200 (7,87)	25
0CE35-....	GX	269 (10,59)	275 (10,83)	210 (8,27)	118 (4,65)	224 (8,82)	35

Все размеры указаны в мм  
( размеры указанные в скобках в дюймах)

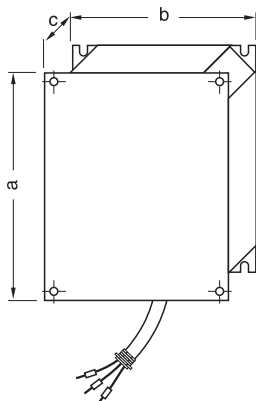
# MICROMASTER 440

## Габаритные размеры

### Выходные дроссели

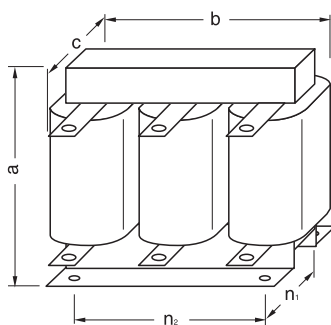


Выходной дроссель для типоразмера **A**  
6SE6400-3TC00-4AD2  
6SE6400-3TC00-4AD3



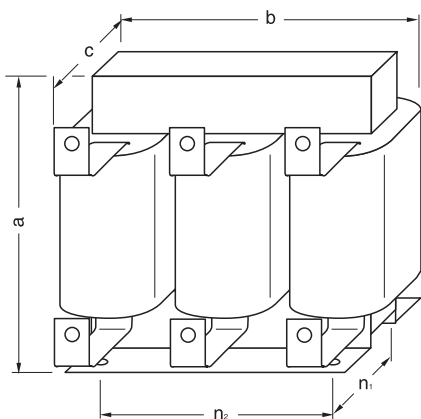
Выходные дроссели для типоразмеров **B и C**  
6SE6400-3TC01-0BD3  
6SE6400-3TC01-8CE3  
6SE6400-3TC03-2CD3

Выходной дроссель Тип 6SE6400-	Размер			Вес (макс.) кг
	a	b	c	
3TC00-4AD2	200 (7,87)	75,5 (2,97)	110 (4,33)	1,95
3TC00-4AD3	200 (7,87)	75,5 (2,97)	50 (1,97)	0,8
3TC01-0BD3	213 (8,39)	150 (5,91)	70 (2,76)	3,4
3TC01-8CE3	245 (9,65)	185 (7,28)	150 (5,91)	9,6
3TC03-2CD3	245 (9,65)	185 (7,28)	80 (3,15)	5,6



Выходной дроссель Тип 6SE6400-	Типоразмер преобразователя	Размер			DIN 41308		Вес (макс.) кг
		a	b	C	n <sub>1</sub>	n <sub>2</sub>	
3TC03-2DE0	D	210 (8,27)	225 (8,86)	179 (7,05)	76 (2,99)	176 (6,93)	16,0
3TC03-8DD0	D	210 (8,27)	225 (8,86)	179 (7,05)	76 (2,99)	176 (6,93)	16,1
3TC05-4DD0	D	210 (8,27)	225 (8,86)	150 (5,91)	76 (2,99)	176 (6,93)	10,7
3TC06-2FE0	F	269 (10,59)	300 (11,81)	220 (8,66)	100 (3,94)	224 (8,82)	33,9
3TC07-5ED0	E	248 (9,76)	270 (10,63)	209 (8,23)	88 (3,46)	200 (7,87)	24,9
3TC08-0ED0	E	210 (8,27)	225 (8,86)	150 (5,91)	76 (2,99)	176 (6,93)	10,4
3TC08-8FE0	F	321 (12,64)	350 (13,78)	288 (11,34)	120 (4,72)	264 (10,39)	51,5
3TC14-5FD0	F	321 (12,64)	350 (13,78)	288 (11,34)	120 (4,72)	264 (10,39)	51,5
3TC15-4FD0	F	248 (9,76)	270 (10,63)	209 (8,23)	101 (3,98)	200 (7,87)	24,0

### Выходные дроссели для преобразователей MM440 типоразмеров **D, E и F**

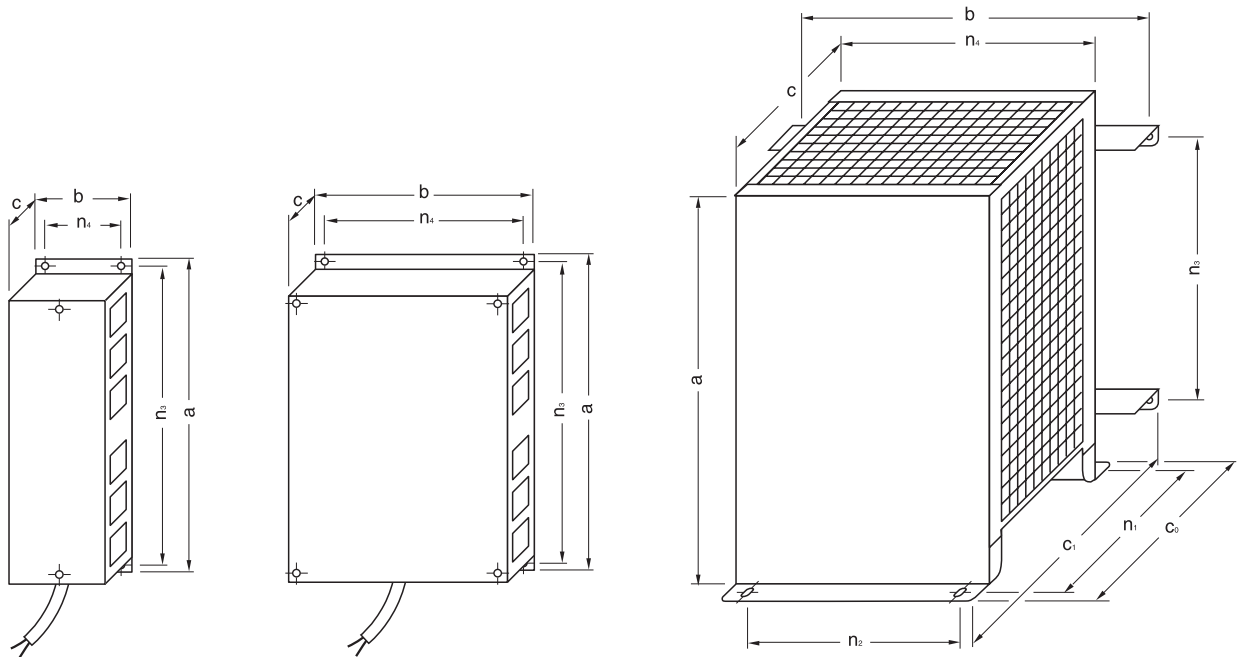


Выходной дроссель Тип 6SL3000-	Типоразмер преобразователя	Размер					Вес (макс.) кг
		a	b	C	n <sub>1</sub>	n <sub>2</sub>	
2BE32-1AA0	FX	285 (11,22)	300 (11,81)	257 (10,12)	163 (6,42)	224 (8,82)	60,0
2BE32-6AA0	FX	315 (12,4)	300 (11,81)	277 (10,91)	183 (7,2)	224 (8,82)	66,0
2BE33-2AA0	GX	285 (11,22)	300 (11,81)	257 (10,12)	163 (6,42)	224 (8,82)	62,0
2BE33-8AA0	GX	285 (11,22)	300 (11,81)	277 (10,91)	183 (7,2)	224 (8,82)	73,0
2BE35-0AA0	GX	365 (14,37)	300 (11,81)	277 (10,91)	183 (7,2)	224 (8,82)	100,0

### Выходные дроссели для преобразователей MM440 типоразмеров **FX, и GX**

Все размеры указаны в мм  
( размеры указанные в скобках в дюймах)

### Тормозные резисторы



Тормозной резистор Тип 6SE6400-	Сопротивление Ом	Типоразмер преобразователя	Рис. №	Размер		Штатный монтаж		При установке на стену		Вес (макс.) кг			
				a	b	c	c0	c1	n1		n2	n3	n4
4BC05-0AA0	180	A	1	230 (9,06)	72 (2,83)	43,5 (1,71)	-	-	-	-	217 (8,54)	56 (2,20)	1,0
4BC11-2BA0	68	B	2	239 (9,41)	149 (5,87)	43,5 (1,71)	-	-	-	-	226 (8,90)	138 (5,43)	1,6
4BC12-5CA0	39	C	3	285 (11,22)	185 (7,28)	150 (5,91)	185 (7,28)	217 (8,54)	170 (6,69)	145 (5,71)	200 (7,87)	230 (9,06)	3,8
4BC13-0CA0	27	C	3	285 (11,22)	185 (7,28)	150 (5,91)	185 (7,28)	217 (8,54)	170 (6,69)	145 (5,71)	200 (7,87)	230 (9,06)	3,8
4BC18-0DA0	10	D	3	515 (20,28)	270 (10,63)	175 (6,89)	210 (8,27)	242 (9,53)	195 (7,68)	205 (8,07)	350 (13,78)	315 (12,40)	7,4
4BC21-2EA0	6,8	E	3	645 (25,39)	270 (10,63)	175 (6,89)	210 (8,27)	242 (9,53)	195 (7,68)	205 (8,07)	480 (18,90)	315 (12,40)	10,6
4BC22-5FA0	3,3	F	3	650 (25,59)	400 (15,75)	315 (12,40)	382 (15,04)	382 (15,04)	335 (13,19)	270 (10,63)	510 (20,08)	435 (17,13)	16,7
4BD11-0AA0	390	A	1	230 (9,06)	72 (2,83)	43,5 (1,71)	-	-	-	-	217 (8,54)	56 (2,20)	1
4BD12-0BA0	160	B	2	239 (9,41)	149 (5,87)	43,5 (1,71)	-	-	-	-	226 (8,90)	138 (5,43)	1,6
4BD16-5CA0	56	C	3	285 (11,22)	185 (7,28)	150 (5,91)	185 (7,28)	217 (8,54)	170 (6,69)	145 (5,71)	200 (7,87)	230 (9,06)	3,8
4BD21-2DA0	27	D	3	515 (20,28)	270 (10,63)	175 (6,89)	210 (8,27)	242 (9,53)	195 (7,68)	205 (8,07)	350 (13,78)	315 (12,40)	7,4
4BD22-2EA0	15	E	3	645 (25,39)	270 (10,63)	175 (6,89)	210 (8,27)	242 (9,53)	195 (7,68)	205 (8,07)	480 (18,90)	315 (12,40)	10,6
4BD24-0FA0	8,2	F	3	650 (25,59)	400 (15,75)	315 (12,40)	382 (15,04)	382 (15,04)	335 (13,19)	270 (10,63)	510 (20,08)	435 (17,13)	16,7
4BE14-5CA0	120	C	3	285 (11,22)	185 (7,28)	150 (5,91)	185 (7,28)	217 (8,54)	170 (6,69)	145 (5,71)	200 (7,87)	230 (9,06)	3,8
4BE16-5CA0	82	C	3	285 (11,22)	185 (7,28)	150 (5,91)	185 (7,28)	217 (8,54)	170 (6,69)	145 (5,71)	200 (7,87)	230 (9,06)	3,8
4BE21-3DA0	39	D	3	515 (20,28)	270 (10,63)	175 (6,89)	210 (8,27)	242 (9,53)	195 (7,68)	205 (8,07)	350 (13,78)	315 (12,40)	7,4
4BE21-8EA0	27	E	3	645 (25,39)	270 (10,63)	175 (6,89)	210 (8,27)	242 (9,53)	195 (7,68)	205 (8,07)	480 (18,90)	315 (12,40)	10,6
4BE24-2FA0	12	F	3	650 (25,59)	400 (15,75)	315 (12,40)	382 (15,04)	382 (15,04)	335 (13,19)	270 (10,63)	510 (20,08)	435 (17,13)	16,7

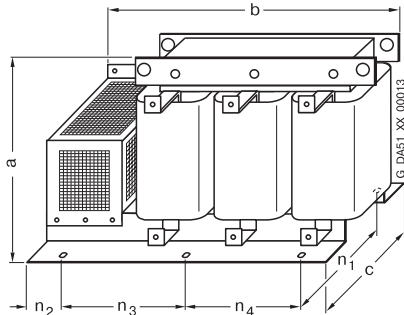
Тормозные резисторы для преобразователей MM440 типоразмеров от А до F

Все размеры указаны в мм  
(размеры указанные в скобках в дюймах)

# MICROMASTER 440

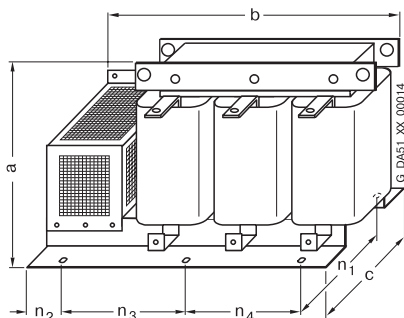
## Габаритные размеры

### Синусоидальные фильтры



Синусоидальный фильтр для типоразмеров FX и GX

Синусоидальный фильтр Тип 6SL3000-	Типоразмер преобразователя	Размер							Вес (макс.) кг
		a	b	c	n <sub>1</sub>	n <sub>2</sub>	n <sub>3</sub>	n <sub>4</sub>	
2CE32-3AA0	FX	300 (11,81)	620 (24,41)	320 (12,6)	280 (11,02)	105 (4,13)	225 (8,86)	150 (5,91)	135,0
2CE32-8AA0	GX	300 (11,81)	620 (24,41)	320 (12,6)	280 (11,02)	105 (4,13)	225 (8,86)	150 (5,91)	138,0



Синусоидальный фильтр для типоразмера GX

Синусоидальный фильтр Тип 6SL3000-	Типоразмер преобразователя	Размер							Вес (макс.) кг
		a	b	c	n <sub>1</sub>	n <sub>2</sub>	n <sub>3</sub>	n <sub>4</sub>	
2CE33-3AA0	GX	370 (14,57)	620 (24,41)	360 (14,17)	320 (12,6)	105 (4,13)	225 (8,86)	150 (5,91)	144,0
2CE34-1AA0	GX	370 (14,57)	620 (24,41)	360 (14,17)	320 (12,6)	105 (4,13)	225 (8,86)	150 (5,91)	208,0

Все размеры указаны в мм  
( размеры указанные в скобках в дюймах)

# Приложение

## Демонстрационные образцы SIDEMO

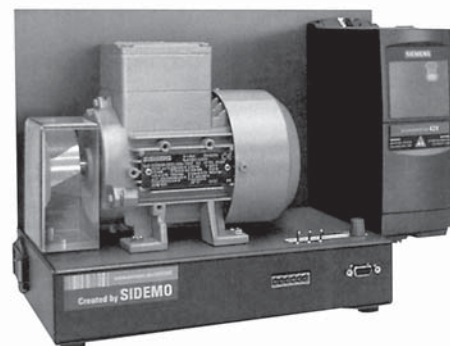
В состав серии демонстрационного оборудования

SIDEMO входят так же и демонстрационные образцы Micromaster 4xx.

Демонстрационные образцы Micromaster 4xx могут использоваться как независимые демонстрационные стенды, так и совместно с другими образцами серии SIDEMO, такие как: LOGO!, SIMATIC S7-200 и SITOP DC-UPS.

Демонстрационные образцы Micromaster 4xx поставляются в специальном чемодане (400 x 300 x 210 мм), в котором они могут легко и безопасно перевозиться.

При установке на MICROMASTER 420/440 модуля PROFIBUS ( в комплект поставки не входит), можно продемонстрировать интеграцию преобразователя в TIA при использовании демонстрационных образцов SIMATIC S7-300 Compact и панели TP170B.



Демонстрационные образцы SIDEMO	Заказной номер	Вес, кг
<b>MICROMASTER 410</b> • в комплект поставки входит панель оператора OP	<b>6AG1062-1AA08-0AA0</b>	10
<b>MICROMASTER 420</b> • в комплект поставки входит панель оператора BOP	<b>6AG1062-1AA02-0AA0</b>	10
<b>MICROMASTER 440</b> • в комплект поставки входит панель оператора BOP	<b>6AG1062-1AA02-1AA1</b>	10
<b>MICROMASTER 440</b> • в комплект поставки входит панель оператора BOP • двигатель оснащен нагрузочным устройством	<b>6AG1062-1AA06-0AA0</b>	10
<b>MICROMASTER 440</b> • в комплект поставки входит панель оператора BOP и модуль Энкодера • двигатель оснащен нагрузочным устройством и импульсным датчиком скорости	<b>6AG1062-1AA07-0AA0</b>	10



## ОПРОСНЫЙ ЛИСТ частотно-регулируемый привод

Заказ \_\_\_\_\_ Номер \_\_\_\_\_ Доп. условия \_\_\_\_\_

### 1. Питающая сеть

Номинальное напряжение: \_\_\_\_\_ В \_\_\_\_\_

Номинальная частота: \_\_\_\_\_ Гц \_\_\_\_\_

### 2. Защита преобразователя

Автоматический выключатель \_\_\_\_\_

Предохранители \_\_\_\_\_

### 3. Трансформатор

Номинальная мощность: \_\_\_\_\_ кVA Тип: \_\_\_\_\_

Расстояние до преобразователя \_\_\_\_\_ м \_\_\_\_\_

### 4. Преобразователь

Номинальная мощность: \_\_\_\_\_ кВт Тип: \_\_\_\_\_

Напряжение питания: \_\_\_\_\_ В \_\_\_\_\_

Номинальный ток: \_\_\_\_\_ А \_\_\_\_\_

Номинальная частота: \_\_\_\_\_ Гц \_\_\_\_\_

Температура окр. среды: \_\_\_\_\_ °C \_\_\_\_\_

Расстояние между мотором и преобразователем: \_\_\_\_\_

### 5. Двигатель

Номинальная мощность: \_\_\_\_\_ кВт Тип: \_\_\_\_\_

Номинальное напряжение: \_\_\_\_\_ В \_\_\_\_\_

Номинальный ток: \_\_\_\_\_ А \_\_\_\_\_

Номинальная частота: \_\_\_\_\_ Гц \_\_\_\_\_

Частота вращения \_\_\_\_\_

Номинальная: \_\_\_\_\_ мин<sup>-1</sup> Тип охлаждения \_\_\_\_\_

Диапазон: min \_\_\_\_\_ мин<sup>-1</sup>

max \_\_\_\_\_ мин<sup>-1</sup>

Тип конструкции: \_\_\_\_\_

Степень защиты IP: \_\_\_\_\_

Температура окр. среды: \_\_\_\_\_ °C \_\_\_\_\_

### 6. Нагрузка

Потреб. мощность, max: \_\_\_\_\_ кВт Тип управляемой машины: \_\_\_\_\_

Частота вращения, max: \_\_\_\_\_ мин<sup>-1</sup> Диапазон регулирования скорости \_\_\_\_\_

Характеристики нагрузки 1:3

Постоянная (M~const) 1:5

Линейная (M~n) 1:10

Квадратичная (M~n<sup>2</sup>) 1: ...

Опции

Базовая панель управления (BOP)

Комфортная панель управления (AOP)

Модуль PROFIBUS

Разъем для подключения к шине RS 485

Монтажный комплект PC – преобразователь

Монтажный комплект PC – AOP

Монтажный комплект для встройки в шкаф BOP/AOP

Монтажный комплект для встройки в шкаф AOP для нескольких преобразователей

Тормозной резистор

Примечания

\_\_\_\_\_

Данные заказчика:

Контактное лицо:		Тел.:		Организация:
		Адр.:		

## ОПРОСНЫЙ ЛИСТ электродвигатели SIEMENS

Только бюджетная цена <input type="checkbox"/>	Бюджетное технико-коммерческое предложение <input type="checkbox"/>	Полное технико-коммерческое предложение <input type="checkbox"/>
Требуется только цена <input type="checkbox"/>	Требуются только основные данные <input type="checkbox"/>	Другое
Желательный срок выдачи предложения		Желательный срок поставки

Технические пункты должны заполняться как можно более полно, для обработки Вашего запроса в самый быстрый срок!

Название проекта: \_\_\_\_\_ Заказчик: \_\_\_\_\_ Местонахождение: \_\_\_\_\_

### Общие данные

Т-ра окруж. среды: - \_\_\_\_ до + \_\_\_\_ °С Влажность: \_\_\_\_% Установка: внутренняя  наружная   
 Высота установки над У.М., м \_\_\_\_\_ Атмосфера: коррозионная  тип: \_\_\_\_\_ Взрывоопасная   
 Тип зоны: \_\_\_\_\_ Категория взрывоопасной смеси \_\_\_\_\_ Т-ра самовоспламенения \_\_\_\_\_

### Электродвигатель

Кол-во:

Тип: асинхронный с К.З.Р.  асинхр. с фазным ротором  синхронный   
 Серия (указать если имеется) \_\_\_\_\_ Требуется регулирование частоты вращения? Да / Нет  
 Номинальное напряжение: \_\_\_\_ В +/- % Класс изоляции / использование по классу: F / \_\_\_\_\_  
 Номинальная мощность: \_\_\_\_ кВт Охлажд. вода Вход/Выход: 25 °С / 35 °С; \_\_\_\_ °С \_\_\_\_ °С  
 Ном. частота вращения: \_\_\_\_ мин<sup>-1</sup> Степень защиты IP \_\_\_\_\_ Монтажное исполнение \_\_\_\_\_  
 Режим работы \_\_\_\_\_ Взрывозащита?: EExell  EExpell  ExпА   
 Пуск: холостую  под нагрузкой  Кол-во пусков: в холодном состоянии  в горячем   
 Метод пуска: \_\_\_\_\_ Ограничение по пусковому току? \_\_\_\_\_  
 Кратность пуск. момента: \_\_\_\_\_ Требуемый момент инерции ротора: \_\_\_\_\_ кг·м<sup>2</sup>  
 Подсоединение: Звезда  Треугольник   
 Требуется контроль температуры : подшипников  обмотки  Антиконденсатный обогрев   
 Требуется второй конец вала: Да /нет \_\_\_\_\_ Подшипники: качения  скольжения   
 Тип смазки?: консист., картерн., под давл. \_\_\_\_\_ Осевой упор: со стороны муфт  с полевого конца   
 Уровень шума: \_\_\_\_\_ Вибрация: \_\_\_\_\_ Направление вращения (вид на рабочий вал) \_\_\_\_\_

### 3. Приводная машина

Номинал. потреб. мощность: \_\_\_\_ кВт Тип машины (насос, конвейер, компрессор и т.д.): \_\_\_\_\_  
 Макс. потреб. мощность: \_\_\_\_ кВт Реальная рабочая потреб. мощность: \_\_\_\_ кВт  
 Характеристики нагрузки : Частота вращения: \_\_\_\_ мин<sup>-1</sup>  
 • Квадратичная (M~n<sup>2</sup>)  Номинальный момент нагрузки на валу: \_\_\_\_ Н·м  
 • Линейная (M~n)  Максимальный пусковой момент: \_\_\_\_ Н·м  
 • Постоянная (M~const)  Момент инерции на валу привода мех-зма: \_\_\_\_ кг·м<sup>2</sup>

Примечание: желательно представить зависимость момента сопротивления нагрузки от номинальной частоты вращения с шагом 0,1n<sub>ном</sub> (!обязательно при номинальной мощности двигателя более 3МВт)

Примечания :



# Для заметок

**Для заметок**

**A**

# Для заметок

# SIEMENS рядом с Вами

## Частотно – регулируемые приводы

### Центральный отдел

Российская Федерация  
ООО «Сименс»  
Департамент «Техника  
автоматизации и приводы»  
115114 г. Москва,  
Ул. Летниковская,  
Д.11/10, стр.2

тел.: (495) 737-23-83  
тел.: (495) 737-18-89  
факс.: (495) 737-12-37  
e-mail: dc.ru@siemens.com

### Представительства ООО «Сименс» в Российской Федерации

#### 115114 г. Москва

Ул. Летниковская,  
Д.11/10, стр.2  
тел.: (495) 737-24-19  
факс: (495) 737-23-06

#### 191186, г. Санкт-Петербург

наб. реки Мойки, 36  
тел.: (812) 324-82-24  
факс: (812) 324-82-36

#### 620075, г. Екатеринбург

ул. Карла Либкнехта, 4, оф. 506  
тел.: (343) 379-23-90  
факс: (343) 379-23-92

#### 664050, г. Иркутск

ул. Байкальская, 279, оф. А 905  
тел.: (3952) 25-91-74  
факс: (3952) 25-91-74

#### 350010, г. Краснодар

ул. Зиповская, 5, здание 1,  
оф. 242  
тел.: (861) 252-33-08  
факс: (861) 252-33-08

#### 420107, г. Казань

ул. Спартаковская, 2В, оф 108  
тел.: (843) 291-75-31  
факс: (843) 291-75-30

#### 660049, г. Красноярск

ул. Урицкого, 61, оф. 323-а  
тел.: (3912) 65-27-19  
факс: (3912) 65-27-25

#### 630004, г. Новосибирск

пр-т Дмитрова, 1  
тел.: (383) 212-56-55  
факс: (383) 212-56-45

#### 614007, г. Пермь

ул. Тимирязева, 24а, оф. 703  
тел.: (3422) 38-52-60  
факс: (3422) 38-52-65

#### 344006, г. Ростов-на-Дону

Богатяновский спуск, 27  
тел.: (863) 265-80-11  
факс: (863) 265-80-02

#### 443001, г. Самара

ул. Садовая, 280, секция 4,  
2 этаж  
тел.: (846) 270-66-05  
факс: (846) 270-69-96

#### 445051, г. Тольятти

ул. Жукова, 35, оф. 315  
тел.: (8482) 71-80-60  
факс: (8482) 71-80-60

#### 680000, г. Хабаровск

ул. Муравьева-Амурского, 44,  
оф. 410  
тел.: (4212) 70-47-12  
факс: (4212) 70-47-10

Посетите нас a Internet  
По адресу: «<http://www.siemens.ru/ad/sd>»

### ООО «Сименс»

Департамент «Техника автоматизации и приводы»  
Центр электроприводов

